

DMS-Verstärker / mV-Verstärker

- Kraftmessverstärker für Vollbrücken
- universell einsetzbar
- Linearitätsfehler 0,005%
- Versorgung 24Vdc

Die Verstärker wurden zum Anschluss von Dehnungsmessstreifen in Brückenschaltung (4-Leiter-Technik) entwickelt. Sie eignen sich aber auch hervorragend als mV-Verstärker. Es können einzelne oder mehrere parallel geschaltete DMS-Brücken (Gesamtwiderstand $\geq 120\Omega$) mit Sensitivitäten von 0,2...40mV/V verwendet werden. Die Brückenspeisespannung wird mittels Jumper „X6“ auf 5V oder 10V eingestellt.

Die Ausgänge von 0...10V, 0...20mA* oder 4...20mA* werden ebenfalls über Jumper eingestellt. Siehe Tabelle:

Output	Jumper X2	Jumper X3	Jumper X4
0...10V	U = on	20mA = on	20mA = on
0...20mA	I = on	20mA = on	20mA = on
4...20mA	I = on	4mA = on	20mA = off

Die Verstärkungsanpassung (45...5050) an die verschiedenen Messbrücken lässt sich mittels Jumper „X5“ auf der Leiterplatte vornehmen. Für den Abgleich von Nullpunkt- und Verstärkung stehen je zwei 20-Gang Spindeltrimmer zur Verfügung, mit denen sich der Messbereich grob und fein einstellen lässt.

Für Anzeigen steht zusätzlich ein Monitorausgang (0...10V) zur Verfügung, der mit seiner Grenzfrequenz in 2 Stufen (Jumper „X5“) einstellbar ist.

Das Gerät VM150 eignet sich für unipolare Anwendungen, wogegen der Typ VM151 auch bipolar arbeitet.

Typübersicht:

Typ type	Eingang input	U-Ausgang V-output	I-Ausgang* I-output *	Hilfsenergie supply
VM 150	mV or DMS-Signal	0 ... +10V	0/4 ... 20mA	24Vdc
VM 151	mV or DMS-Signal	0 ... $\pm 10V$	---	24Vdc

* nur beim Verstärker VM150

* only at amplifier VM150

Die Verstärker sind aufrastbar auf Hutschienen TS35 und werden mit 24Vdc versorgt. Die Versorgungsspannung ist von den Signalen galvanisch getrennt.

Strain Gauge Amplifier / mV Amplifier

- force measuring amplifier for full bridges
- universal applicable
- linearity error 0.005%
- power supplies 24Vdc

The amplifier was developed for the connection of foil strain gauges in a bridge circuit (four-wire technology), but they also can used as mV amplifier. 120Ω (total resistance) or greater sensors with output voltages of between 0.2...40mV/V can be used in application as strain gauge amplifier. The bridge supply voltage is set to 5V or 10V using jumper "X6".

The output signals of 0...10V, 0...20mA* or 4...20mA* can also be preselected using a jumper. See table:

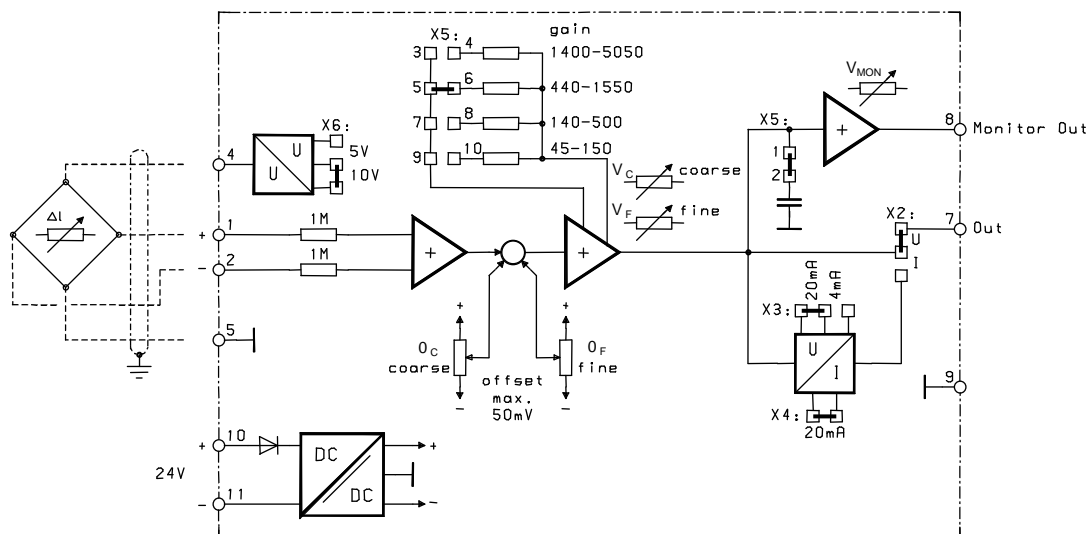
The amplifier can be coarsely adjusted to the various measuring bridges using jumper "X5" (45...5050) on the printed circuit board. For the balancing of zero point and gain, there are two 20-turn helical trimmers. These are ideal for making optimum coarse and fine adjustments to the measuring range.

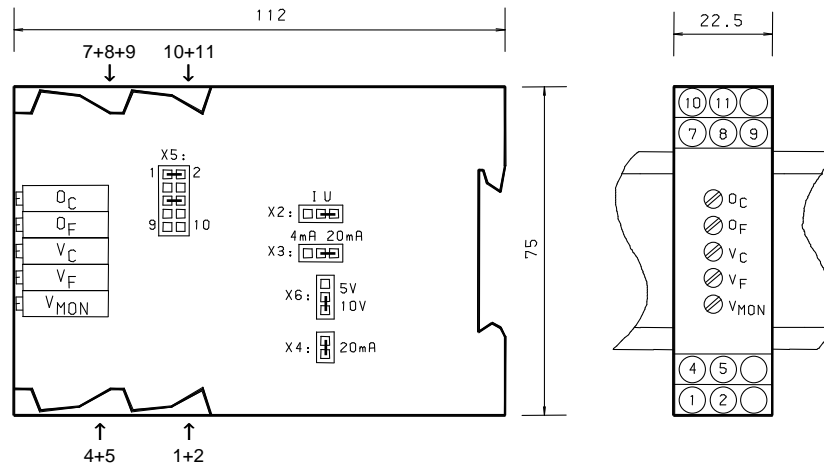
The output can be monitored via an adjustable monitor output (0...10V). The cut-off frequency of the monitor output can be selected in two stages using jumper "X5".

The unit VM150 is qualified for unipolarly and the unit VM151 is qualified for bipolarly applications.

Type summary:

The units can be clipped onto DIN TS35 rails and are supplied with 24Vdc. The supply voltage is electrically isolated from the signals.





Technische Daten VM 150 + VM 151

Versorgung	: 24Vdc \pm 20% / max. 1,5W
Welligkeit der Versorgung	: max. 5%
Verwendbare Brücken	: Vollbrücken
Brückenwiderstand	: \geq 120 Ω
Brückensensitivität	: 0,2...40mV/V
Signaleingänge / R _{IN}	: 0...200mV / 1M Ω
Überlast Signaleingang	: max. 30V
Brückenspeisung über X6	: 5 oder 10V, kurzschlussfest
min. Verstärkung	: 45
max. Verstärkung über X5	: 150, 500, 1550, 5050
f _{MAX} bei V=45...5050	: 5kHz...2kHz
Nullpunkteinstellung	: max. \pm 50mV vom Eingang
U-Ausgang VM150	: 0...+10V / max. 5mA
U-Ausgang VM151	: 0... \pm 10V / max. 5mA
I-Ausgang* / Bürde	: 0/4...20mA / max. 500 Ω
Monitorausgang	: 0...10V / max. 5mA
Grenzfrequenz Monitor	: 60Hz oder 0,6Hz
Auslieferungszustand	: 0...10mV = 0...10V
Linearitätsfehler	: 0,005%
Temperaturdrift	: 0,002%/K
Umgebungstemperatur	: 0...50 $^{\circ}$ C
Anschlüsse	: Schraubklemmen 2,5mm ²
Gehäusematerial	: Isolierstoff grau
Gehäusebefestigung	: Aufrastbar auf TS35
Gewicht	: 100g

* nur beim Verstärker VM150

Technical Data VM 150 + VM 151

Supply voltage	: 24Vdc \pm 20% / max. 1.5W
Ripple (supply voltage)	: max. 5%
Usable bridges	: full bridges
Bridge resistance	: \geq 120 Ω
Bridge sensitivity	: 0.2...40mV/V
Signal inputs / R _{IN}	: 0...200mV / 1M Ω
Overload signal input	: max. 30V
Bridge supply voltage(X6)	: 5 or 10V, short-circuit proof
min. Gain	: 45
max. Gain via X5	: 150, 500, 1550, 5050
f _{MAX} at gain=45...5050	: 5kHz...2kHz
Zero point adj.	: max. \pm 50mV from input
Voltage output VM150	: 0...+10V / max. 5mA
Voltage output VM151	: 0... \pm 10V / max. 5mA
Current output* / Burden	: 0/4...20mA / max. 500 Ω
Monitor output	: 0...10V / max. 5mA
Monitor cut-off frequency	: 60Hz or 0.6Hz
Delivery default setting	: 0...10mV = 0...10V
Linearity error	: 0.005%
Temperature drift	: 0.002%/K
Ambient temperature	: 0...50 $^{\circ}$ C
Connections	: Terminals 2.5mm ²
Housing material	: Gray insulating material
Housing mounting	: may be clipped onto TS35
Weight	: 100g

* only at amplifier VM150