

PT100- / PT1000-Messwandler

- mit Linearisierung
- Linearitätsfehler 0,1%
- Temperaturbereiche -200...+850°C möglich
- Weitspannungsversorgung 19Vdc...255Vac

Die Messwandler setzen ein PT100 bzw. PT1000-Signal in ein linearisiertes Messsignal 0...10V oder 0/4...20mA proportional zur Temperatur um (Linearitätsfehler 0,1%).

Der Sensor wird durch eine interne Stromquelle gespeist. Der Eingang der Geräte ist in 3-Leitertechnik ausgeführt. Es können auch 2- und 4-Leitersensoren verwendet werden (siehe Anschlussbilder).

Die Geräte besitzen ein potentialtrennendes Weitspannungsnetzteil, das den Anschluss an alle üblichen AC und DC Versorgungsspannungen (19Vdc...255Vac) ermöglicht. Sie sind aufrastbar auf Tragschienen TS35.

Typenübersicht:

Typ Type	Eingang Input	Ausgang Output	Hilfsenergie Auxiliary energy
VM 250	PT100	0...10V	19Vdc...255Vac
VM 251	PT100	0...20mA	19Vdc...255Vac
VM 252	PT100	4...20mA	19Vdc...255Vac
VM 255	PT1000	0...10V	19Vdc...255Vac
VM 256	PT1000	0...20mA	19Vdc...255Vac
VM 257	PT1000	4...20mA	19Vdc...255Vac

Die Bereiche 0...100°C, 0...200°C, 0...300°C, 0...400°C, 0...500°C und 0...600°C sind Standardbereiche. **Auf Anfrage werden auch andere Temperaturbereiche zwischen -200°C und +850°C geliefert.**

Bei einer Bestellung bitte den gewünschten Temperaturbereich angeben !

PT100 / PT1000 Measuring Transducer

- with linearisation
- linearity error 0.1%
- temperature ranges -200...+850°C possible
- wide-range power supplies 19Vdc...255Vac

The measuring transducers convert a PT100 / PT1000 signal into a linearized measuring signal 0...10V or 0/4...20mA (linearity error 0.1%).

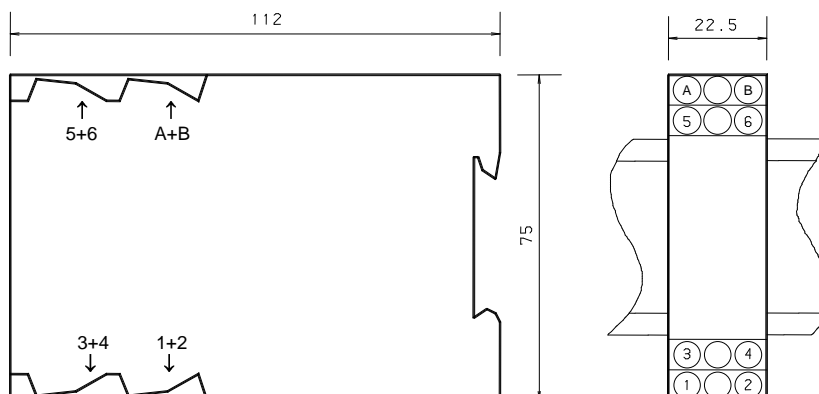
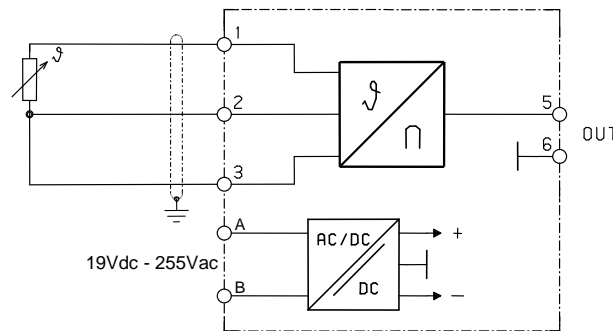
The sensor is fed by an internal current source. The input of the device is executed in three-wire technique. However, also two-wire and four-wire sensors can be used (cf. Connection diagrams).

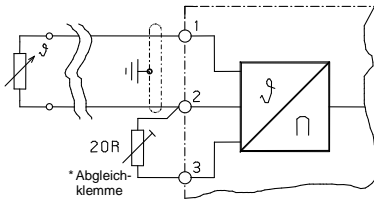
The devices have a galvanic separation wide-range power supply, that allows a connection at all usual ac and dc supply voltages (19Vdc...255Vac). They can be snap-mounted onto support rails TS35.

Type summary:

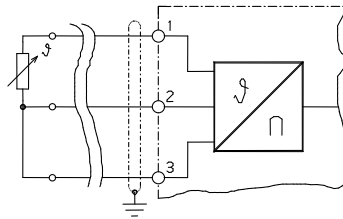
The ranges 0...100°C, 0...200°C, 0...300°C, 0...400°C, 0...500°C and 0...600°C are standard ranges. **Other temperature ranges (-200...+850°C) are possible upon customer's request.**

When ordering, please state the desired temperature range !

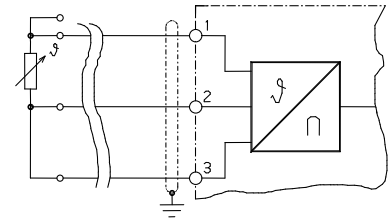


Anschlussbeispiele:**Application examples:**

2-Leiter-Sensor *
2-wire sensor *



3-Leiter-Sensor
3-wire sensor



4-Leiter-Sensor
4-wire sensor

* Die Abgleichklemme kann bei PT1000 (VM255-VM257) meist durch eine Drahtbrücke ersetzt werden, da aufgrund des hohen Messkreiswiderstandes von $>1k\Omega$, der Leitungswiderstand kaum noch in die Messung eingeht.

* The compensating terminal of the units VM255-VM257 (PT1000) can be replaced mostly through a wire jumper, due to the high measuring-circuit resistor of $>1k\Omega$ the line-resistor scarcely goes into the measuring.

Technische Daten VM 250 - VM 257

Versorgungsspannung DC	: 19...255Vdc
Versorgungsspannung AC	: 24...255V / 48...62Hz
Leistungsaufnahme	: 1W...2,5VA
Eingang	VM250...VM252 : PT100 Sensor
Messstrom durch den Sensor	VM250...VM252 : 800 μ A
Eingang	VM255...VM257 : PT1000 Sensor
Messstrom durch den Sensor	VM255...VM257 : 250 μ A
Max. Leitungslänge bei 0,5mm ² (3-Leitertechnik)	: 400m
Mögliche Messbereiche	: min. -200°C...max. +850°C
Spannungsausgang / Last	: 0...10V / max. 20mA
Stromausgang / Bürde	: 0(4)...20mA / max. 500 Ω
Linearitätsfehler	: $\pm 0,1\%$ (-50...+500°C) : $\pm 0,5\%$ (-200...+850°C)
Temperaturdrift	: 100ppm/K
Sprungantwort	: 1ms
Umgebungstemperatur	: 0...50°C
Anschlüsse	: Schraubklemmen 2,5mm ²
Gehäusematerial	: Isolierstoff grau
Gehäusebefestigung	: Schnappbefestigung für TS35
Gehäusemaße	: siehe Zeichnung
Gewicht	: 110g

Technical Data VM 250 - VM 257

Supply voltage DC	: 19...255Vdc
Supply voltage AC	: 24...255V / 48...62Hz
Power consumption	: 1W...2.5VA
Input	VM250...VM252 : PT100 Sensor
Measuring current through	VM250...VM252 : 800 μ A
Input	VM255...VM257 : PT1000 Sensor
Measuring current through	VM255...VM257 : 250 μ A
Max. cable length at 0,5mm ² (3-wire technique)	: 400m
Eventual measuring range	: min. -200°C ... max. +850°C
Voltage output / load	: 0...10V / max. 20 mA
Current output / burden	: 0(4)...20mA / max. 500 Ω
Linearity error	: $\pm 0,1\%$ (-50...+500°C) : $\pm 0,5\%$ (-200...+850°C)
Temperature drift	: 100ppm/K
Step response	: 1ms
Ambient temperature	: 0...50°C
Connections	: Screw-type terminals 2.5mm ²
Housing material	: Insulating material grey
Fastening of housing	: Snap-on fastening for TS35
Dimensions of housing	: cf. drawing
Weight	: 110g