

Proportional - Verstärker Proportional - Regler

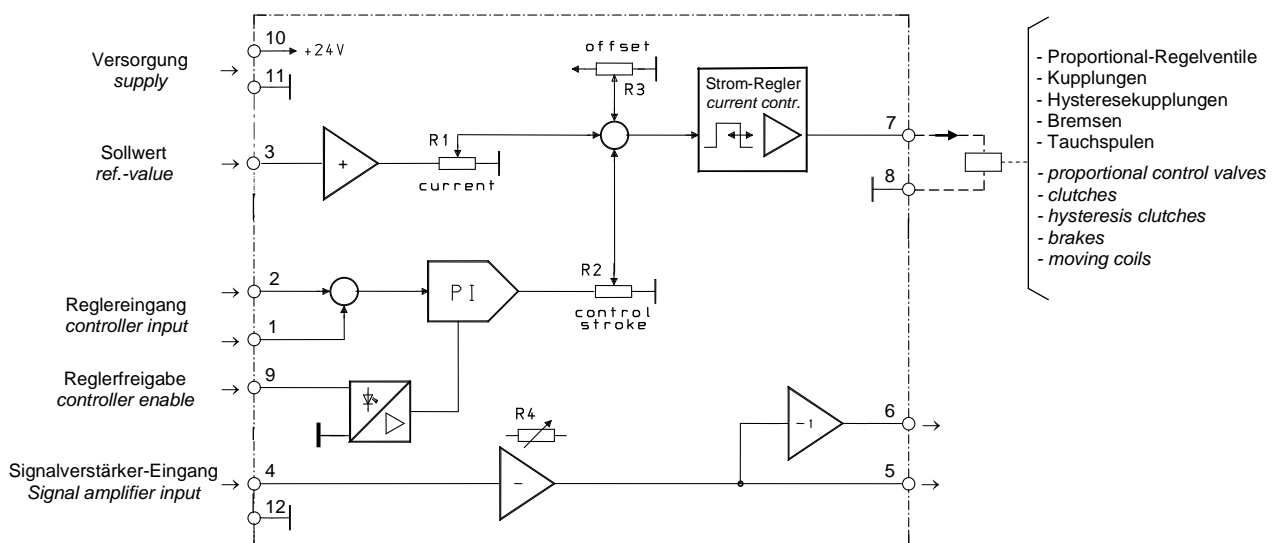
- Stromregler bis 1A, 3A und 6A
- für Proportionalventile, Kupplungen, Bremsen
- zusätzlicher PI-Regler und Signalverstärker
- schmales Aufrastgerät 22,5mm

Die Geräte eignen sich zur Ansteuerung von induktiven Verbrauchern, wie Proportional-Regelventilen, Hysterese Kupplungen, Bremsen u.s.w.. Es können Lasten bis 1A (VM6), 3A (VM8) und 6A (VM9) betrieben werden.

Es sind zwei Betriebsarten möglich:

Proportionalverstärker (Stromsteller) - dazu muss der integrierte Regler gesperrt bleiben und ein Sollwert wird auf den Eingang [3] aufgeschaltet. Bei max. Sollwert von 10V lässt sich der Ausgangsstrom mit dem 20-Gang Spindeltrimmer "R1" feinfühlig von 0...100% einstellen. Der Nullpunkt kann mit "R3" von 0...20% verschoben werden.

Proportional-Regler zum Aufbau von Regelkreisen (z.B. für Druck, Geschwindigkeit u.s.w.) – dazu muss der integrierte PI-Regler über den Steuereingang [9] freigegeben und die Eingänge [1] und [2] mit Soll-/Istwerten beschaltet werden.



Wenn der PI-Regler benutzt wird kann der Eingang „Ref.-Value“ [3] bei Bedarf als Summiereingang verwendet werden. Er ermöglicht es das Stellglied mit einer Sollwertvorsteuerung zu betreiben. Da jetzt nur noch die Soll-/Istwert-Abweichung vom Regler korrigiert werden muss, werden Stabilität und Dynamik des Regelkreises erheblich verbessert.

Ein ebenfalls vorhandener einstellbarer Signalverstärker kann zur Anpassung oder Invertierung von Soll- und Istwerten verwendet werden.

Die Analogeingänge der Geräte sind für 10V-Signale ausgelegt, wobei zwei Eingänge mit den Schaltern "S1" und "S2" auf 20mA-Stromeingang umschaltbar sind.

Proportional Amplifier Proportional Controller

- current controller up to 1A, 3A and 6A
- for proportional valves, clutches, and brakes
- additional PI controller and signal amplifier
- narrow snap-on type 22.5mm

The devices are suited to activate proportional control valves, hysteresis clutches, brakes and similar inductive consumer loads. Loads up to 1A (VM6), 3A (VM8) and, respectively, 6A (VM9) can be operated.

There are two modes possible:

Proportional amplifier (control loop) – In this mode, the integrated controller stays disabled and a set value is activated at input [3]. At the maximum set value of 10V, the output current is adjustable from 0...100% using 20-pitch helical trimmer "R1". "R3" shifts the zero point from 0...20%.

Proportional controller to set up control circuits (e.g. for pressure, speed, etc.) – This mode requires enabling of the integrated PI controller via control input [9] and activation of inputs [1] and [2] with set/actual values.

With the PI controller in use, the „Ref.-Value“ input [3] can be used as a summer input, if required, which allows operating the actuator with a set value pilot control. The controller now only adjusts the set/actual value deviation, which considerably improves the stability and dynamics of the control circuit.

An adjustable signal amplifier is likewise available to align or invert the set and actual values.

The analog inputs of the devices are designed for 10V signals with two inputs switchable to 20mA current input using switches "S1" and "S2".

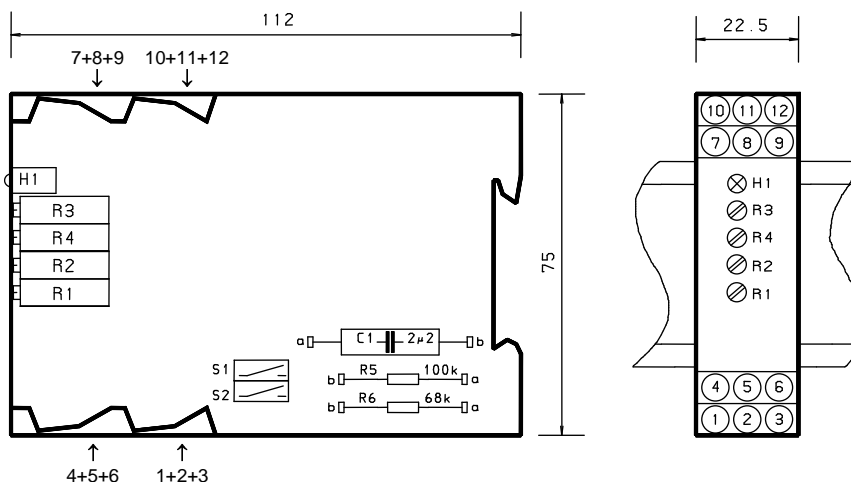
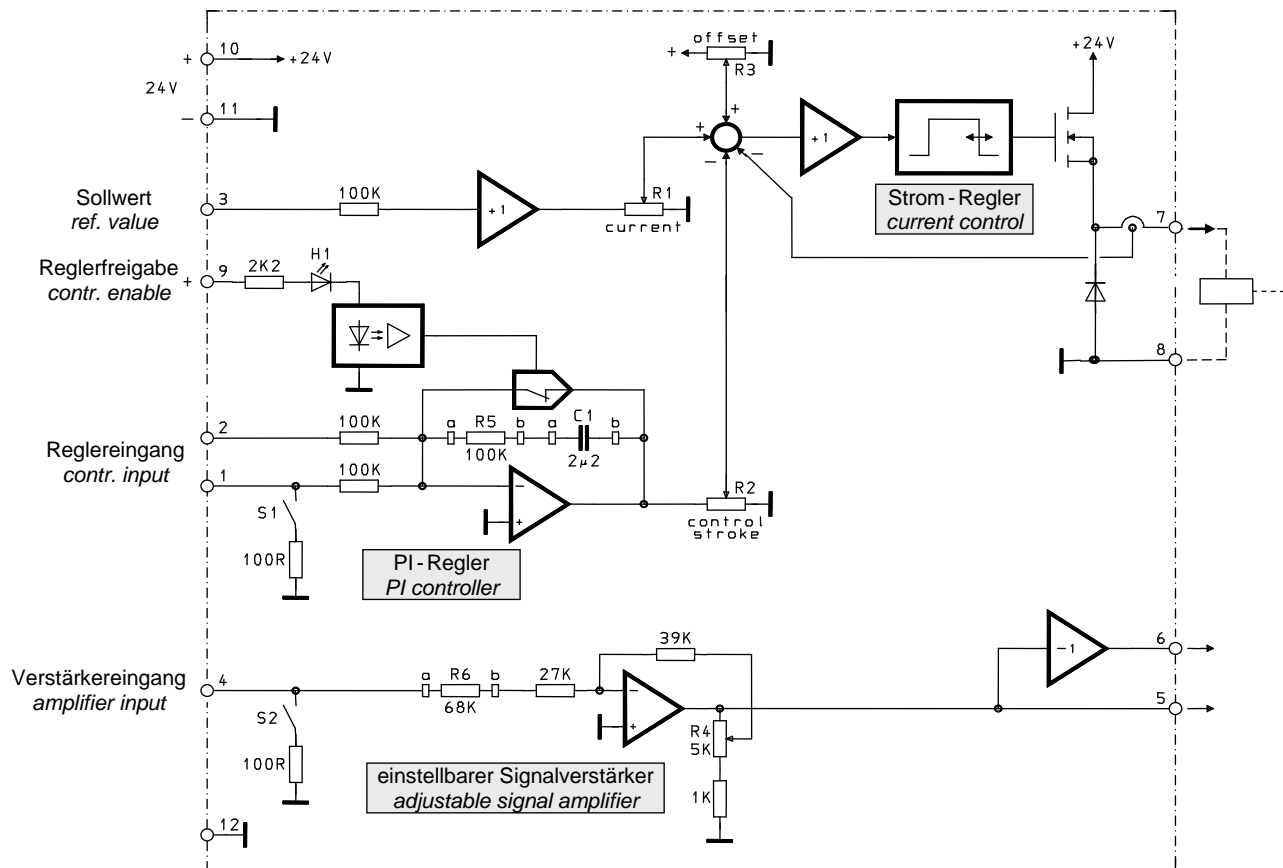
Typ Type	Ausgangsstrom output current	Anwendung Application
VM 6 – 250Hz	1A	Proportionalventile / prop. valves
VM 6 – 5kHz	1A	Kupplungen, Bremsen / clutches, brakes
VM 8 – 250Hz	3A	Proportionalventile / prop. valves
VM 8 – 5kHz	3A	Kupplungen, Bremsen / clutches, brakes
VM 9 – 250Hz	6A	Proportionalventile / prop. valves
VM 9 – 5kHz	6A	Kupplungen, Bremsen / clutches, brakes

Die getaktete Endstufe der Baugruppen VM_-250Hz arbeitet mit einer Frequenz von 250Hz, wodurch auch die Dither-Frequenz bestimmt wird. Sie eignet sich damit zur Ansteuerung von Proportional-Regelventilen.

The clocked final stage of the VM_-250Hz assemblies operates at a frequency of 250Hz determining the dither frequency, as well, and is therefore suited to activate proportional control valves.

Zum Betrieb an Hysterese Kupplungen, Bremsen usw. eignet sich das Gerät VM_-5kHz, das mit einer wesentlich höheren Taktrate arbeiten.

The VM_-5kHz device, operating at a much higher clock speed, is designed for operation with hysteresis clutches, brakes, etc.



Technische Daten VM 6 / VM 8 / VM 9

Versorgungsspannung (U_V)		: 20...35Vdc / Welligkeit $\pm 5\%$
Stromaufnahme		: 70mA + Laststrom
Leistungsausgang I_{MAX} / U_{MAX}	VM6	: 1A / U_V minus 2V
Leistungsausgang I_{MAX} / U_{MAX}	VM8	: 3A / U_V minus 2V
Leistungsausgang I_{MAX} / U_{MAX}	VM9	: 6A / U_V minus 2V
Art der Last		: Nur induktive Lasten
Taktfrequenz der Endstufe	VM_-250Hz	: 250Hz für Ventile
Taktfrequenz der Endstufe	VM_-5kHz	: 5kHz für Kupplungen, Bremsen u.s.w.
Stromabgleich [durch R1]		: 0...100%
Nullpunktverschiebung [durch R3]		: 0...20% vom max. Wert
Regelhub [durch R2]		: 0...100%
Reglerfreigabe [9]		: 15...30V / 5...12 mA
Sollwerteingang [3]		: 0...+10V / $R_{IN}=100k\Omega$
Reglereingänge [1+2]		: 0... $\pm 10V$ / $R_{IN}=100k\Omega$
Signalverstärkereingang [4]		: 0... $\pm 10V^*$ / $R_{IN}=95k\Omega^*$
Ausgänge [5+6]		: 0... $\pm 12V$ / max. 10mA
Stromeingänge [1+4]		: 0(4)...20mA / Bürde=100 Ω
Umgebungstemperatur		: 0...50°C
Gehäusematerial		: Isolierstoff grau
Gerätebefestigung		: Schnappbefestigung für TS35
Abmessungen		: siehe Zeichnung
Anschlüsse		: Schraubklemmen 2,5mm ²
Gewicht		: 115 g

* Auslieferungszustand

Technical Data VM 6 / VM 8 / VM 9

Supply voltage (V_V)		: 20.. 35Vdc / Ripple $\pm 5\%$
Power consumption		: 70mA + Load current
Power output I_{MAX} / V_{MAX}	VM6	: 1A / V_V minus 2V
Power output I_{MAX} / V_{MAX}	VM8	: 3A / V_V minus 2V
Power output I_{MAX} / V_{MAX}	VM9	: 6A / V_V minus 2V
Kind of load		: Inductive loads only
Clock frequency	VM_-250Hz	: 250Hz for prop. valves
Clock frequency	VM_-5kHz	: 5kHz for clutches, brakes etc.
Current adjustment [through R1]		: 0...100%
Zero displacement [through R3]		: 0...20%
Control stroke [through R2]		: 0...100%
Controller enable [9]		: 15... 30V / 5...12mA
Ref. value input [3]		: 0...+10V / $R_{IN} = 100k\Omega$
Controller input [1+2]		: 0... $\pm 10V$ / $R_{IN}=100k\Omega$
Signal amplifier input [4]		: 0... $\pm 10V^*$ / $R_{IN}=95k\Omega^*$
Signal amplifier outputs [5+6]		: 0... $\pm 12V$ / max. 10mA
Current inputs [5+6]		: 0(4)...20mA / Burden=100 Ω
Ambient temperature		: 0...50°C
Housing material		: Insulation material grey
Fastening of device		: Snap-on for TS35
Dimensions		: cf. drawing
Connections		: Screw-type terminals 2.5mm ²
Weight		: 115g

* delivery default settings

