

### Speise - Trennverstärker

- 3-Wege-Trennung
- Transmitterspeisung 20...30Vdc
- unipolar
- Linearitätsfehler 0,1%
- Weitspannungsversorgung 19Vdc...255Vac

Die Trennverstärkerreihe VM240...VM247 dient zur Versorgung von Transmittern (z.B. für Druck, Füllstand, Durchfluss u.s.w.) sowie der Potentialtrennung und Signalumsetzung Ihrer analogen Ausgänge. Es können Sensoren in 2- und 3-Leitertechnik angeschlossen werden (siehe Anschlussbeispiele).

Die Geräte besitzen ein Weitspannungsnetzteil, das den Anschluss an alle üblichen AC und DC Versorgungsspannungen ermöglicht. Sie arbeiten unipolar und weisen eine 3-Wege-Trennung der Potentiale zwischen Eingang, Ausgang und Hilfsenergie auf.

Acht Gerätetypen ermöglichen die galvanisch getrennte Übertragung bzw. Umsetzung von Normsignalen.

#### Typenübersicht:

Typ Type	Eingang Input	Ausgang Output	Transmitterspeisung Transmitter feeding	Hilfsenergie supply
VM 240	0...10V	0...10V	20...30Vdc	19Vdc...255Vac
VM 241	0...20mA	0...10V	20...30Vdc	19Vdc...255Vac
VM 242	4...20mA	0...10V	20...30Vdc	19Vdc...255Vac
VM 243	0...10V	0...20mA	20...30Vdc	19Vdc...255Vac
VM 244	0...10V	4...20mA	20...30Vdc	19Vdc...255Vac
VM 245	0...20mA	0...20mA	20...30Vdc	19Vdc...255Vac
VM 245	4...20mA	4...20mA	20...30Vdc	19Vdc...255Vac
VM 246	0...20mA	4...20mA	20...30Vdc	19Vdc...255Vac
VM 247	4...20mA	0...20mA	20...30Vdc	19Vdc...255Vac

Die Speisetrenner sind montagefreundlich auf Tragschienen TS35 aufzurasten.

### Feed Isolating Amplifier

- three-way separation
- transmitter feeding 20...30Vdc
- unipolar
- linearity error 0.1%
- wide-range power supplies 19Vdc...255Vac

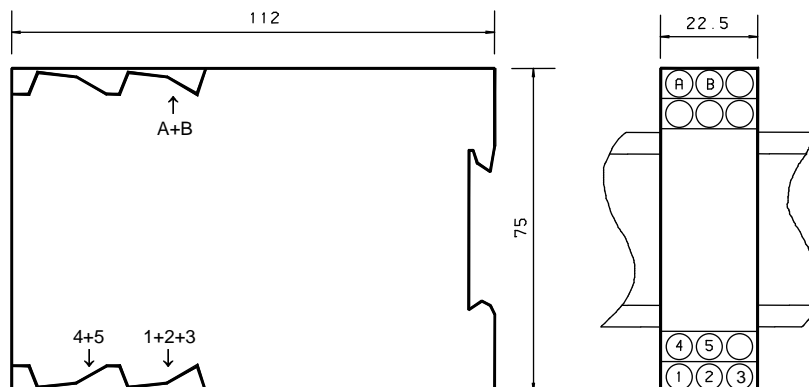
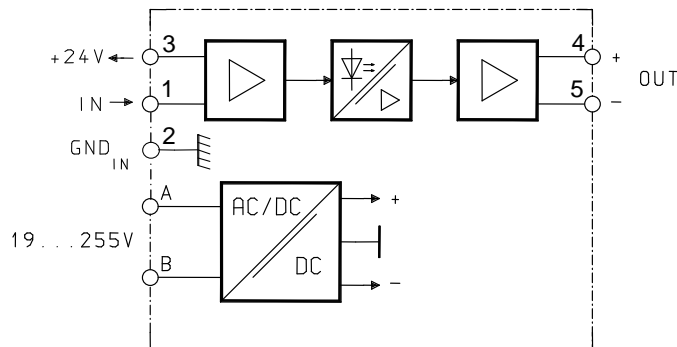
The series of separation amplifiers VM240...VM247 is used to feed transmitters (e.g. for pressure, level, flow etc.) and for the potential separation and signal conversion of their analog outputs. Sensors in two-line and three-line technique can be connected (see connection examples).

The devices have a wide-range power supply, that allows a connection at all usual ac and dc supply voltages. The feeders work unipolar and have three-way separation of the potentials between input, output, and auxiliary energy.

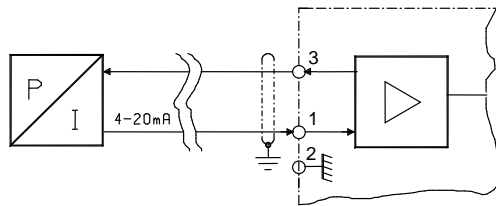
Eight types of devices allow for electrical insulation transmission respectively conversion of standard signals.

#### Type summary:

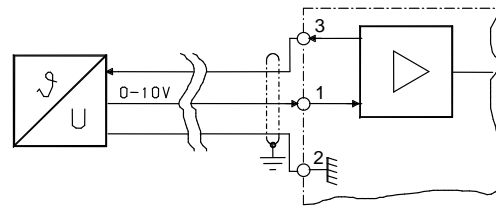
The feed separation amplifiers can be easily snap-mounted onto mounting rails TS35.



**Anschlussbeispiele:** 2 - Leitertechnik  
**connection examples:** 2 - wire technique



**3 - Leitertechnik**  
**3 - wire technique**



### Technische Daten VM 240 ... VM 247

Versorgungsspannung DC	: 19...255dc
Versorgungsspannung AC	: 30...255V / 48...62Hz
Leistungsaufnahme	: 1W...2,5VA
Transmitterspeisung (Klemme 3)	: 20...30Vdc / max. 30mA
Spannungseingang	: 0...10V / $R_{IN} = 75k\Omega$
Überlastbarkeit (U-Eingang)	: max. 50V
Stromeingang / Bürde	: 0(4)...20mA / $100\Omega$
Überlastbarkeit (I-Eingang)	: max. 50mA
Spannungsausgang / Last	: 0...10V / max. 20mA
Stromausgang / Bürde	: 0(4)...20mA / max. $500\Omega$
Prüfspannung	
- Eingang gegen Ausgang	: 1kV, 50Hz, 1min.
- Eingang/Ausgang gegen Hilfsenergie	: 2,5kV, 50Hz, 1min.
Übertragungsfrequenz	: 25Hz / 5kHz *
Linearitätsfehler	: 0,1%
Bürdenfehler	: max. 0,02%
Temperaturdrift	: 50 ppm/K
Umgebungstemperatur	: 0...50°C
Anschlüsse	: Schraubklemmen 2,5mm <sup>2</sup>
Gehäusematerial	: Isolierstoff grau
Gehäusebefestigung	: Schnappbefestigung für TS35
Gehäusemaße	: siehe Zeichnung
Gewicht	: 120g

\* Option

### Technical Data VM 240 ... VM 247

Supply voltage DC	: 19...255Vdc
Supply voltage AC	: 30...255V / 48...62Hz
Power consumption	: 1W...2.5VA
Transmitter feeding (terminal 3)	: 20...30Vdc / max. 30mA
Voltage input	: 0...10V / $R_{IN} = 75k\Omega$
Overload capacity (voltage inputs)	: max. 50V
Current input / Burden	: 0(4)...20mA / $100\Omega$
Overload capacity (current inputs)	: max. 50mA
Voltage output / Load	: 0...10V / max. 20mA
Current output / Burden	: 0(4)...20mA / max. $500\Omega$
Test voltage	
- input against output	: 1kV, 50Hz, 1min.
- input/output against supply	: 2.5kV, 50Hz, 1min.
Transmission frequency	: 25Hz / 5kHz *
Linearity error	: 0.1%
Burden error	: max. 0,02%
Temperature drift	: 50ppm/K
Ambient temperature	: 0...50°C
Connections	: Screw-type terminals 2.5mm <sup>2</sup>
Housing material	: Insulating material grey
Fastening of housing	: Snap-on for TS35
Dimensions of housing	: cf. drawing
Weight	: 120g

\* option