

### Potential-Trennverstärker

- 3-Wege-Trennung
- bipolar
- abgleichbar
- Linearitätsfehler 0,05%
- schmale Bauform 12,5mm
- Versorgung 24Vdc

Die Trennverstärkerreihe VM130-VM138 arbeitet nach dem Prinzip der optoelektronischen Potentialtrennung. Sie zeichnet sich durch ihre Präzision und hohe Qualität aus.

Die Geräte arbeiten bipolar und weisen eine Drei-Wege-Trennung der Potentiale zwischen Eingang, Ausgang und Versorgung auf. Zwei Spindeltrimmer bieten die Möglichkeit von der Gerätefront aus die Verstärkung und den Nullpunkt zu verändern.

Die Baureihe umfasst elf Typen. Sie ermöglichen es Normsignale galvanisch getrennt zu übertragen bzw. umzusetzen.

#### Typübersicht:

Typ Type	Eingang Input	Ausgang Output	Hilfsenergie supply
VM 130	0...±10V	0...±10V	24Vdc
VM 131	0...±20mA	0...±10V	24Vdc
VM 132	4...20mA	0...10V	24Vdc
VM 133	0...±10V	0...±20mA	24Vdc
VM 134	0...10V	4...20mA	24Vdc
VM 135	0...±20mA	0...±20mA	24Vdc
VM 135	4...20mA	4...20mA	24Vdc
VM 136	0...20mA	4...20mA	24Vdc
VM 137	4...20mA	0...20mA	24Vdc
VM 138/1	0...±60mV	0...±10V	24Vdc
VM 138/2	0...±60mV	0...±20mA	24Vdc
VM 138/3	0...60mV	4...20mA	24Vdc

Die Geräte sind montagefreundlich auf Tragschienen TS35 aufzurasten.

### Isolating Amplifier

- three-way separation
- bipolar
- adjustable
- linearity error 0.05%
- narrow design 12,5mm
- power supplies 24Vdc

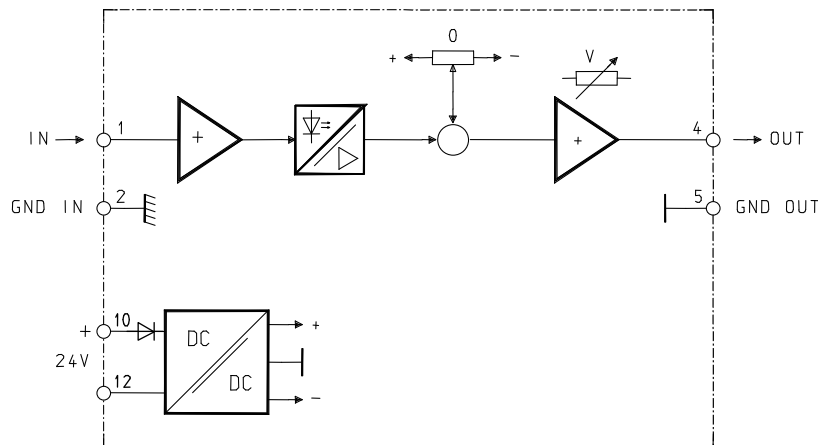
The isolating amplifier series VM130-VM138 operates according to the principle of optoelectronic potential separation. It is distinguished by its accuracy and high quality.

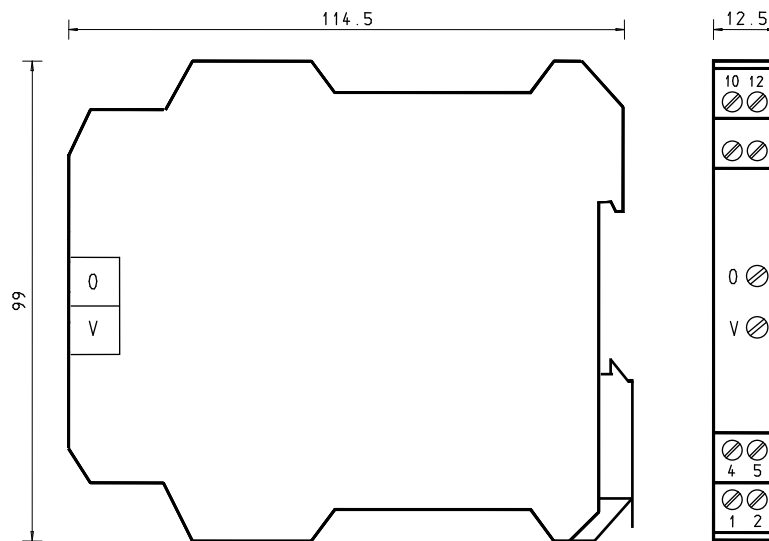
They work bipolar and have three-port isolating of the potentials between input, output, and supply. Two helical trimmers offer the possibility to adjust the amplification and the zero point on the face of the housing.

The series comprises eleven types allowing electrical insulation transmission respectively conversion of standard signals.

#### Type summary:

The devices can be easily snap-mounted onto mounting rails TS35.





### Technische Daten VM 130 - VM 138

Versorgungsspannung	: 24Vdc $\pm$ 20% / Ripple $\leq$ 5%
Leistungsaufnahme	: 1,5W
Spannungseingang (10V)	: 0... $\pm$ 10V / $R_{IN}$ =100k $\Omega$
Spannungseingang (60mV)	: 0... $\pm$ 60mV / $R_{IN}$ =100k $\Omega$
Überlastbarkeit (U-Eingang)	: max. 50V
Stromeingang / Bürde	: 0(4)...20mA / 100 $\Omega$
Überlastbarkeit (I-Eingang)	: max. 50mA
Spannungsausgang / Last	: 0... $\pm$ 10V / max. 20mA
Stromausgang / Bürde	: 0(4)...20mA / 500 $\Omega$
Nullpunkteinstellung	: $\pm$ 20%
Verstärkungseinstellung	: 0,5...1,5
Prüfspannung	: 1kV, 50Hz, 1min.
Grenzfrequenz	: 2kHz (VM138=35Hz)
Linearitätsfehler	: 0,05%
Temperaturdrift	: 0,0025%/K
Umgebungstemperatur	: 0...60°C
Anschlüsse	: Schraubklemmen 2,5mm <sup>2</sup>
Gehäusematerial	: Isolierstoff grau
Gehäusebefestigung	: Rastbefestigung für TS35
Gehäusemaße	: siehe Zeichnung
Gewicht	: 100g

### Technical Data VM 130 - VM 138

Supply voltage DC	: 24Vdc $\pm$ 20% / Ripple $\leq$ 5%
Power consumption	: 1.5W
Voltage input (10V)	: 0... $\pm$ 10V / $R_{IN}$ =100k $\Omega$
Voltage input (60mV)	: 0... $\pm$ 60mV / $R_{IN}$ =100k $\Omega$
Overload capacity (V inputs)	: max. 50V
Current input / Burden	: 0(4)...20mA / 100 $\Omega$
Overload capacity (I input)	: max. 50mA
Voltage output / Load	: 0... $\pm$ 10V / max. 20mA
Current output / Burden	: 0(4)...20mA / max. 500 $\Omega$
Zero point adjustment	: $\pm$ 20%
Amplification adjustment	: 0.5...1.5
Test voltage	: 1kV, 50Hz, 1min.
Transmission frequency	: 2kHz (VM138=35Hz)
Linearity error	: 0.05%
Temperature drift	: 0.0025%/K
Ambient temperature	: 0...60°C
Connections	: Screw-type term. 2.5mm <sup>2</sup>
Housing material	: Insulating material grey
Fastening of housing	: Snap-on for TS35
Dimensions of housing	: cf. drawing
Weight	: 100g