

Potential-Trennverstärker

- 3-Wege-Trennung
- unipolar
- Linearitätsfehler 0,1%
- Weitspannungsversorgung 19Vdc...255Vac

Die Trennverstärkerreihe VM180-VM188 arbeitet nach dem Prinzip der optoelektronischen Potentialtrennung. Sie zeichnet sich durch ihre hohe Qualität und ein überlegendes Preis-/ Leistungsverhältnis aus.

Die Geräte besitzen ein Weitspannungsnetzteil, das den Anschluss an alle üblichen AC und DC Versorgungsspannungen ermöglicht. Sie arbeiten unipolar und weisen eine Dreiwege-Trennung der Potentiale zwischen Eingang, Ausgang und Versorgung auf.

Elf Gerätetypen ermöglichen die galvanisch getrennte Übertragung bzw. Umsetzung von Normsignalen.

Typenübersicht:

Typ Type	Eingang Input	Ausgang Output	Hilfsenergie supply
VM 180	0...10V	0...10V	19Vdc...255Vac
VM 181	0...20mA	0...10V	19Vdc...255Vac
VM 182	4...20mA	0...10V	19Vdc...255Vac
VM 183	0...10V	0...20mA	19Vdc...255Vac
VM 184	0...10V	4...20mA	19Vdc...255Vac
VM 185	0...20mA	0...20mA	19Vdc...255Vac
VM 185	4...20mA	4...20mA	19Vdc...255Vac
VM 186	0...20mA	4...20mA	19Vdc...255Vac
VM 187	4...20mA	0...20mA	19Vdc...255Vac
VM 188/1	0...60mV	0...10V	19Vdc...255Vac
VM 188/2	0...60mV	0...20mA	19Vdc...255Vac
VM 188/3	0...60mV	4...20mA	19Vdc...255Vac

Isolating Amplifier

- three way separation
- unipolar
- linearity error 0.1%
- wide-range power supplies 19Vdc...255Vac

The isolating amplifier series VM180-VM188 operates according to the principle of optoelectronic potential separation. It is distinguished by its high quality and an excellent price/performance ratio.

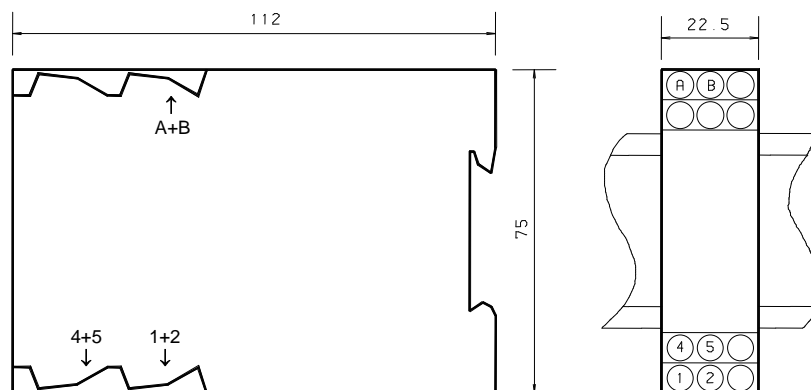
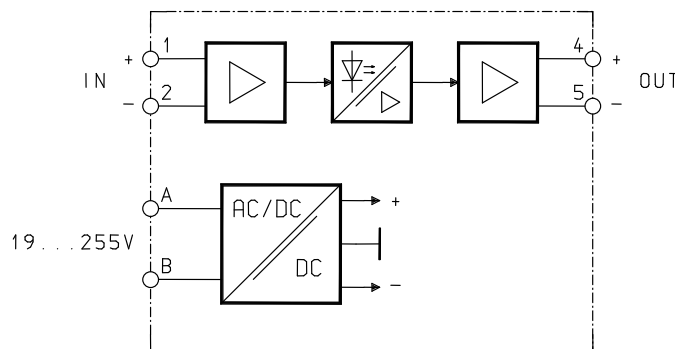
The devices have a wide-range power supply, that allows a connection at all usual ac and dc supply voltages. They work unipolar and have three way separation of the potentials between input, output, and supply.

Eleven types of devices allow electrical insulation transmission respectively conversion of standard signals.

Type summary:

Die Geräte sind montagefreundlich auf Tragschienen TS35 aufzurasten.

The devices can be easily snap-mounted onto mounting rails TS35.



Technische Daten VM 180 - VM 188

Versorgungsspannung DC	: 19...255Vdc
Versorgungsspannung AC	: 24...255 V / 48...62Hz
Leistungsaufnahme	: 1W...2,5VA
Spannungseingang (10V)	: 0...10V / $R_{IN} = 75k\Omega$
Spannungseingang (60mV)	: 0...60mV / $R_{IN} = 23k\Omega$
Überlastbarkeit (U-Eingang)	: max. 50V
Stromeingang / Bürde	: 0(4)...20mA / 100 Ω
Überlastbarkeit (Stromeingang)	: max. 50mA
Spannungsausgang / Last	: 0...10V / max. 20mA
Stromausgang / Bürde	: 0(4)...20mA / max. 500 Ω
Prüfspannung	: 2,5kV, 50Hz, 1min.
Übertragungsfrequenz	: 25Hz / 5kHz *
Linearitätsfehler	: 0,1%
Bürdenfehler	: max. 0,02%
Temperaturdrift	: 50 ppm/K
Umgebungstemperatur	: 0...50°C
Anschlüsse	: Schraubklemmen 2,5mm ²
Gehäusematerial	: Isolierstoff grau
Gehäusebefestigung	: Schnappbefestigung für TS35
Gehäusemaße	: siehe Zeichnung
Gewicht	: 110g

* Option

Technical Data VM 180 - VM 188

Supply voltage DC	: 19...255Vdc
Supply voltage AC	: 24...255V / 48...62Hz
Power consumption	: 1W...2.5VA
Voltage input (10V)	: 0...10V / $R_{IN} = 75k\Omega$
Voltage input (60mV)	: 0...60mV / $R_{IN} = 23k\Omega$
Overload capacity (Voltage inputs)	: max. 50V
Current input / Burden	: 0(4)...20mA / 100 Ω
Overload capacity (Current inputs)	: max. 50mA
Voltage output / Load	: 0...10V / max. 20mA
Current output / Burden	: 0(4)...20mA / max. 500 Ω
Test voltage	: 2.5kV, 50Hz, 1min.
Transmission frequency	: 25Hz / 5kHz *
Linearity error	: 0.1%
Burden error	: max. 0,02%
Temperature drift	: 50ppm/K
Ambient temperature	: 0...50°C
Connections	: Screw-type terminals 2.5mm ²
Housing material	: Insulating material grey
Fastening of housing	: Snap-on for TS35
Dimensions of housing	: cf. drawing
Weight	: 110g

* option

