

VARIABOX Kurzkatalog



Bals GEE Norm

Seit mehr als 60 Jahren
definieren wir Standards für die Industrie



**Einfach. Gut. Verbunden.
Gestern, heute und in Zukunft**



Einfach. Gut. Verbunden.

Dafür steht die Marke Bals seit 60 Jahren. Das bedeutet Qualität, auf die Sie sich jederzeit verlassen können. Unsere Produkte bewähren sich rund um den Globus, in den verschiedensten Anwendungen. „Made in Germany“ steht für einen Qualitätsanspruch, der Ihnen ein Höchstmaß an Sicherheit bietet.

Über Ihr Interesse an unserem Unternehmen freuen wir uns sehr. Haben Sie spezielle Wünsche oder Anforderungen? Wir beraten Sie gerne und finden gemeinsam individuelle Lösungen für Sie.

Bitte geben Sie bei Ihren Bestellungen unsere Artikelnummern an. Warenretouren aufgrund von Falschbestellungen lösen in unserem Haus einen erheblichen Abwicklungs- und Kostenaufwand aus, so daß wir in diesen Fällen eine Bearbeitungsgebühr erheben müssen. Gewichte, Maße, technische Daten und Abbildungen sind sorgfältig erstellt (Irrtum vorbehalten), aber für die Lieferung nicht verbindlich, da unsere Artikel in konstruktiver, gestalterischer und technischer Hinsicht fortlaufend Änderungen erfahren, die dem technischen Fortschritt dienen.

Info

Über Uns	6 - 7
Neuheiten VARIABOX	8 - 9
IEC 60417-6182 / DIN EN 61439	10 - 11
VARIABOX Technische Daten	12 - 13

VARIABOX

VARIABOX-S	14
VARIABOX-M	15 - 21
VARIABOX-L	22 - 26
VARIABOX-XL	27 - 30
VARIABOX-XXL	31 - 33
VARIABOX-L DUO	34

VARIABOX IP67

VARIABOX-S	35
VARIABOX-M	35
VARIABOX-L	35 - 36
VARIABOX-XL	36 - 37
VARIABOX-XXL	37

VARIABOX Plus

VARIABOX-S	38
VARIABOX-M	38
VARIABOX-L	38
VARIABOX-XL	39
VARIABOX-XXL	39
VARIABOX-L DUO	39

VARIABOX Mobil

VARIABOX-S	40
VARIABOX-M	40
VARIABOX-L	40 - 41
Nichtstationäre Prüfanlagen	41

VARIABOX Netzwerkkompaktverteiler - NEU!

VARIABOX-S	42
VARIABOX-M	42
Zubehör	43

VARIABOX Abschaltbar / Verriegelt - NEU!

VARIABOX-M	44 - 45
VARIABOX-L	44 - 45

Zubehör

Zubehör	46 - 47
---------	---------





Werk in Kirchhudem-Albaum

Über ein halbes Jahrhundert Kompetenz und Erfahrung

Bals steht weltweit als Qualitätsmarke für Innovation, Zuverlässigkeit und Service. Seit über 60 Jahren produzieren wir CEE-Steckvorrichtungen für den Weltmarkt. Vom ersten Tag an bis heute setzen wir auf höchste Qualität „Made in Germany“. Unsere Werke in Kirchhundem-Albaum und Freivalde verfügen über hochqualifizierte, motivierte Teams, modernste Fertigungsanlagen und



eine leistungsstarke Logistik. Unsere Produktpalette reicht von Steckern, Phasenwendern und Kupplungen über Steckdosen und Verteilerkombinationen bis hin zu Ladesteckvorrichtungen für Elektrofahrzeuge. Zahlreiche Zertifizierungen in- und ausländischer Prüfinstitutionen sowie Gebrauchsmuster und Patentschriften dokumentieren den hohen technischen Standard unserer Produkte.

Zwei moderne Werke ein einheitlicher Qualitätsstandard

Der Stammsitz unseres Unternehmens befindet sich von Beginn an in Kirchhundem-Albaum (NRW). Produktentwicklung, Marketing und Vertrieb sowie die Verwaltung sind hier angesiedelt. Das 1994 errichtete und schon mehrmals erweiterte Werk in Freivalde (Brandenburg) verfügt über hochmoderne Fertigungsanlagen für die vollautomatische Produktion der CEE-Steckvorrichtungen sowie über ein leistungsstarkes Logistikzentrum.



CEE-Steckvorrichtungen für den Weltmarkt

Als unabhängiges, mittelständisches Familienunternehmen produzieren wir normierte Industriesteckvorrichtungen nach IEC 60309 1-2 sowie Steckvorrichtungssysteme, Verteiler und Systemkomponenten für die Elektromobilität. Mit Innovationen und patentierten Neuentwicklungen wie MULTI-GRIP oder QUICK-CONNECT setzen wir neue technische Standards. In mehr als 80 Ländern weltweit sind unsere Produkte erhältlich.



Unsere Verantwortung für höchste Qualität

Qualität erlaubt keine Kompromisse. Diese Maxime gilt bei Bals seit jeher. Der nach ISO-9001 zertifizierte Fertigungsprozess in allen Werken stellt die bekannt hohe Produktqualität sicher. Patente, Zertifikate in- und ausländischer Prüfinstitute, sowie die Spezifizierung der Bals Produkte bei renommierten Unternehmen spiegeln dies wieder. Innovation ist für uns ein wichtiger Qualitätsmaßstab. So setzen wir immer wieder neue Standards mit intelligenten Lösungen, die dem Anwender nachhaltige Vorteile bringen.



VARIABOX

Das Bals Verteiler-System VARIABOX wird noch vielseitiger und flexibler. Als adaptive Weiterentwicklung sind ab sofort die neuen Netzwerkdatensteckdosen sowie die abschaltbar verriegelten CEE-Steckdosen verfügbar. So sind die Verteiler jetzt nach Bedarf mit den gängigsten RJ45, HDMI oder USB-Anschlüssen bestückbar. Die codierte Flanschplatte mit separatem Schalter nimmt die mechanisch verriegelte Anbausteckdose von 16A 3pol. bis 32A 5pol. in IP44 oder IP67 auf und passt sich optisch perfekt in das Gesamtsystem ein.

Damit wird VARIABOX einmal mehr dem Ruf als echter Alleskönner unter den Verteiler-Systemen gerecht. Mit den Ausführungen S, M, L, XL und XXL als Wand- oder Mobilkombination finden Sie stets den passenden Verteiler für Ihre Anforderungen – immer flexibel und individuell konfigurierbar. Ein entscheidendes Plus der Verteiler ist ihre Wartungsfreiheit: Alle Anbausteckdosen sind mit der berührungssicheren QUICK-CONNECT-Anschlussstechnik ausgestattet. Ebenso einzigartig ist die Betätigungsklappe mit OTC-Mechanik (One Touch Close).

VARIABOX-Erweiterung abschaltbar/verriegelt:

- Perfekte optische Integration in das vorhandene System
- Bedienerfreundliche Anordnung bei mehreren Einheiten
- Mechanische Doppelverriegelung
- In 0-Stellung abschließbar
- Vernickelte Kontakte
- Hochwärmebeständiger Kontaktträger
- Höhere Flexibilität in der Variabox Systemlandschaft
- Geeignet für raue Umgebungsbedingungen
- Ausführungen in allen gängigen Uhrzeiten von 16A 3pol. bis 32A 5pol.
- Schutzarten IP44, IP54 und IP67

VARIABOX-Erweiterung Netzwerkdose:

- Perfekte optische Integration in das vorhandene System
- Wahlweise mit RJ45, HDMI oder USB bestückbar
- Verschiedene Datentechnik-Einsätze verfügbar
- Mit Berührungsschutz
- Schutzart IP54
- Höhere Flexibilität in der Variabox Systemlandschaft
- Im gesteckten Zustand verschließbar und optional abschließbar
- Mit Beschriftungsfeldern



Abschaltbar verriegelte Flanschplatte im Detail.



Die Datennetzwerkdose ist mit verschiedenen Einsätzen kompatibel.

Installation erfordert Elektrofachkraft

Elektrotechnische Produkte, die früher nur in Fachgeschäften erworben werden konnten und die für ein ausgebildetes Fachpersonal bestimmt waren, werden heute im Zuge veränderter Einkaufsgewohnheiten auch in Baumärkten und Internetshops für Jedermann angeboten.

Mit diesem Wandel stellen sich jedoch auch neue Fragen: Ist es zulässig, dass Fachhandelsprodukte, die bei der Installation Fachkenntnisse voraussetzen von Jedermann eingekauft und instal-

liert werden dürfen? Viele Produkte sind beispielsweise zum Einbau in elektrische Anlagen vorgesehen oder zur Reparatur von Geräten gedacht. Wohnungsrenovierungen sind oft mit dem Auswechseln oder der Neuinstallation von Schaltern, Steckdosen und Unterverteilungen verbunden. Fehlerhafte Installationen können dabei fatale Folgen haben!

Grundsätzlich gilt: Elektroinstallationen und Anlagen sollten nur von einer Elektrofachkraft ausgeführt werden.

Produktsicherheitsrecht

Das Produktsicherheitsgesetz (ProdSG) verlangt, dass nur sichere Produkte in Umlauf gebracht werden - sicher in der eigentlichen Verwendung und der Installation.

Da es rechtlich nicht möglich ist, den Käuferkreis für elektrotechnische Produkte zu definieren, sollten Hersteller deshalb klar und deutlich darauf hinweisen, wenn besondere Fachkenntnisse für den Einbau notwendig sind. Am besten gelingt dies mit Piktogrammen, die jeder versteht. Sie helfen Herstellern, das Produktsicherheitsgesetz einzuhalten, und reduzieren so deren Produkthaftungsrisiken.



Warnsymbol

„Installation, electrotechnical expertise“

Um auf das eingangs erwähnte Gefahrenpotential hinzuweisen, wird auf unseren Verpackungen oder auf unseren Produkten direkt ein optischer Hinweis angebracht, der symbolisiert, dass unsere Produkte ausschließlich von Elektrofachkräften installiert werden dürfen. Diese offizielle Produktkennzeichnung „Installation, electrotechnical expertise“ ist nach IEC 60417- 6182 genormt und wird vom ZVEI, ZVEH und DKE empfohlen.

Änderung der Norm DIN EN 61439

Die Norm DIN EN 61439 (2012) beschreibt als Nachfolgenorm der DIN EN 60439 die Anforderungen und Nachweise für alle Niederspannungs-Schaltgerätekombinationen. Anzuwenden ist die Norm für Energieverteiler, alle Schalt- und Steuerungsanlagen, Zählerschränke. Sie hat damit eine erhebliche Auswirkung auf die elektrische Energieverteilung in der Industrie, bei der Hausinstallation und auf Baustellen.

Künftig gibt es nur noch die ganzheitliche Betrachtung und den Begriff der Schaltgerätekombination. Anstelle des Typrüberichtes muss für neue Schaltanlagen und Energieverteiler ein so genannter Bauartnachweis erbracht werden. Eine Niederspannungs-Schaltgerätekombination wird durch die Definition der Schnittstellenparameter durch den Anwender oder Planer beschrieben. Der Hersteller hat aufgrund der Schnittstellenparameter den inneren Ausbau der Niederspannungs-Schaltgerätekombination zu dimensionieren und zu definieren.



Die VARIABOX erfüllt die DIN EN 61439

Die DIN EN 61439 (2012) gliedert sich in einen Teil mit allgemeinen Anforderungen und einen weiteren Teil mit einer eigenen Produktnorm für die spezifischen Schaltgerätekombinationsarten. Die allgemeinen Grundanforderungen werden in der DIN EN 61439-1 festgelegt und durch entsprechende weitere Normteile den Besonderheiten der Anwendung angepasst, somit können wir unsere Produkte den folgenden 3 Normen zuordnen:

1. Energieschaltgerätekombinationen nach DIN EN 61439-2
2. Installationsverteiler nach DIN EN 61439-3
3. Baustromverteiler nach DIN EN 61439-4

Weitere Inhalte der Norm werden folgendermaßen gegliedert: DIN EN 61439-5: Kabelverteilerschränke, DIN EN 61439-6: Schienenverteiler, DIN EN 61439-7: Schaltgerätekombinationen für besondere Betriebsstätten, Räume und Anlagen besonderer Art.

Welche Vorteile hat der Kunde durch die Normänderung?

Die DIN EN 61439 bildet die Grundlage für eine eindeutige Definition des Leistungsversprechens, das zwischen Anwender und Hersteller einer Schalt- oder Steuerungsanlage vereinbart wurde. Somit ist für beide Parteien die Erfüllung des Leistungsversprechens bewert- und darstellbar. Der Aufwand, der durch die Anwendung der neuen Norm entsteht, unterscheidet sich nicht wesentlich von dem vorherigen Aufwand. Die DIN EN 61439 führt den Hersteller strukturiert bis zu den erforderlichen Nachweisen. Ein Hersteller, der die neue Norm korrekt anwendet, kann definitiv nachweisen, dass seine Produkte sicher und zuverlässig betrieben werden können.

Bals Verteiler, Lösungen maßgeschneidert für die DIN EN 61439

Alle von Bals Elektrotechnik produzierten Steckvorrichtungskombinationen nach der Grundnorm DIN EN 61439-1 und den entsprechenden Normungsteilen DIN EN 61439-2, 61439-3, 61439-4 dürfen ausnahmslos von Laien bedient werden. Dies umfasst das Stecken und Ziehen von Steckvorrichtungen sowie das Bedienen durch von uns eingebaute Sicherungselemente wie Leitungsschutzschalter oder Fehlerstromschutzschalter.

Die Bedienelemente sind so installiert, dass sie der Schutzart IP 2X, die auch die Schutzart IP XXB abdeckt, entsprechen (DIN EN 61439-3 Absatz 8.2.2. und DIN EN 61439-2 Absatz 8.101 Anmerkung 1). Laien ist es natürlich nicht gestattet, Kombinationsgehäuse, die unter Spannung stehen, zu öffnen. Deshalb können unsere Gehäuse auch nur mit Hilfe eines geeigneten Werkzeuges geöffnet werden. Unsere Verteiler sind in der Regel anschlussfertig verdrahtet, somit sind wir als Hersteller dieser Produkte auch verantwortlich für die Erbringung der Nachweise. Für un- oder teilverdrahtete Geräte, die eine Weiterverarbeitung benötigen, können wir keinerlei Konformität erklären, da die Fertigstellung des Produktes nicht bei uns im Hause vollzogen wird.

I_n Bemessungsstrom der Kombination	IP Schutzgrad
Bals Typ IP44 Made in Germany	
Spannung voltage 200V/346V 240V/415V ~	Frequenz frequency 50 - 60Hz
I_n 40A	Maße dimension 390x230x145mm
RDF 0,8 $I_{cc} \leq 10kA$ U_{imp} 4kV	Gewicht weight 5,898kg
Temp - 25/ + 40°C	Baujahr year of construction 10/17
DIN EN 61439 - 3 CE	
U_{imp} Bemessungsspannung	
I_{cc} Bedingter Bemessungs Kurzschlussstrom	
RDF Bemessungsbelastungsfaktor	

Beispiel Typenschild

Technische Daten Variabox

Größen

Ausführung	Abmessung (H x B x T)
VARIABOX-S	130 x 230 x 145 mm
VARIABOX-M	260 x 230 x 145 mm
VARIABOX-L	390 x 230 x 145 mm
VARIABOX-XL	520 x 230 x 145 mm
VARIABOX-XXL	650 x 230 x 145 mm
VARIABOX-L DUO	390 x 460 x 145 mm
VARIABOX-XL DUO	520 x 460 x 145 mm

weiterer modularer Ausbau möglich

Farben

Oberteil grau (Standard) RAL 7035
 Oberteil gelb, ab 5 Stück erhältlich
 Oberteil blau, ab 5 Stück erhältlich
 Oberteil rot, ab 5 Stück erhältlich
 Unterteil schwarz RAL 9005

Form

Deckel gerade,
 CEE-Steckdosen geneigt

Material

PBT Polyester

Material-eigenschaften

selbstverlöschend, hitzebeständig,
 sehr kältefest, alterungsbeständig,
 seewasserresistent, elektrisch gut
 isolierend, bruchsicher, verschleiß-
 fest, abriebfest, formstabil

Langlebig

hohe Chemikalienbeständigkeit,
 UV-stabilisiert, geeignet für den
 Einsatz in rauen Umgebungen

Schlagfestigkeit

IK09

Hitzebeständigkeit

DIN EN 61439 / VDE 0660-600

Alterungsbeständig

Langzeitprüfung bei +80 Grad

Glühdrahttest

gem. DIN EN 60695

Schutz

Oberteil zum Unterteil plombierbar,
 OTC-Klappe plombierbar

Wandbefestigung

wahlweise Innen- bzw.
 Außenbefestigung

Deckelbefestigung

rechts anscharniert,
 wahlweise links möglich

Deckelschrauben

unverlierbar, mit Innen- und Außen-
 Sechskant, inklusive Schlitz,
 Drehmoment 2 Nm

Kabeleinführung

Stirnplatten oben und unten vorge-
 prägt, jeweils
 M12, M20, M25/M32/M40

Anbauten

bedienerfreundliche OTC-Mechanik
 (One Touch Close),
 CEE-Steckdosen 16A bis 63A
 mit wartungsfreier QUICK-CONNECT
 Anschlusstechnik, Datendosen,
 Interkompatibilität der Anbaudosen,
 optional mit Tragegriff erhältlich

Schutzart

IP44, IP54, IP67

Umwelt

PVC, cadmium-, halogen- und silikon-
 frei



Vorschriftsmäßige und übersichtliche Verdrahtung



Alle Anbausteckdosen mit QUICK-CONNECT-Anschlusstechnik



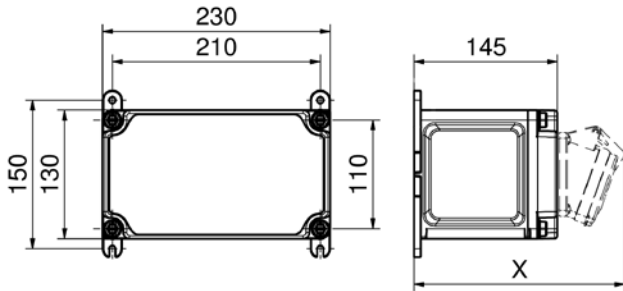
Die Betätigungs-klappe mit der einzigartigen OTC-Mechanik



Die metrischen Leitungseinführungen an den Stirnplatten

VARIABOX-S

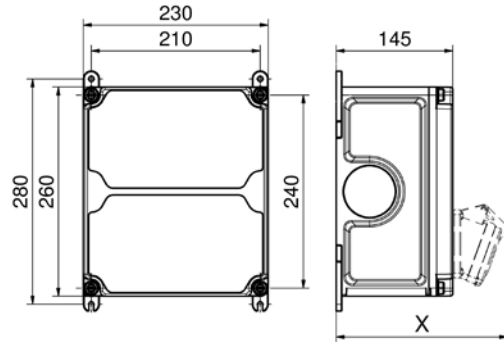
30MB208



Standard-Leitungseinführungen vorgeprägt
 Oben: 1xM12, 1xM20, 2xM25 oder 2xM32
 Unten: 1xM12, 1xM20, 2xM25 oder 2xM32

VARIABOX-M

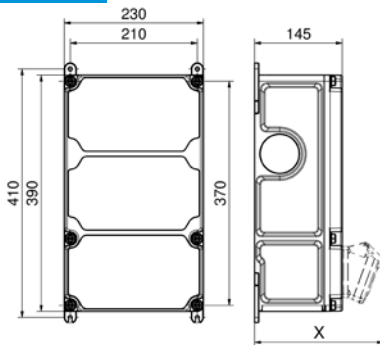
30MB207



Standard-Leitungseinführungen vorgeprägt
 Oben: 1xM12, 1xM20, 2xM32 oder 2xM40
 Unten: 1xM12, 1xM20, 2xM32 oder 2xM40

VARIABOX-L

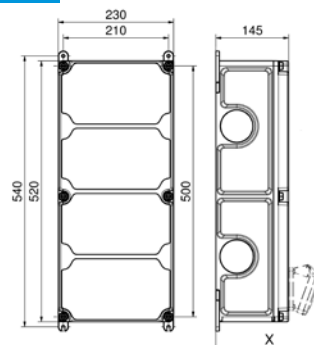
30MB206



Standard-Leitungseinführungen vorgeprägt
 Oben: 1xM12, 1xM20, 2xM40
 Unten: 1xM12, 1xM20, 2xM40

VARIABOX-XL

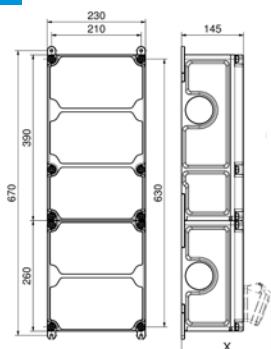
30MB205



Standard-Leitungseinführungen vorgeprägt
 Oben: 1xM12, 1xM20, 2xM40
 Unten: 1xM12, 1xM20, 2xM40

VARIABOX-XXL

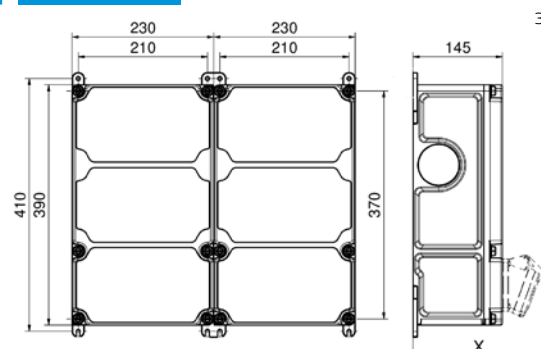
30MB204



Standard-Leitungseinführungen vorgeprägt
 Oben: 1xM12, 1xM20, 2xM40
 Unten: 1xM12, 1xM20, 2xM40

VARIABOX-L DUO

30MB214



Standard-Leitungseinführungen vorgeprägt
 Oben: 1xM12, 1xM20, 2xM40
 Unten: 1xM12, 1xM20, 2xM40

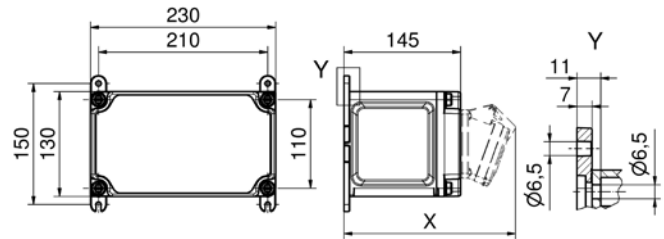
Tabelle X-Maß

Bestückung	Bet.-Klappe	Schutzkont.-Steckd.	CEE 16A 3pol.		CEE 16A 4pol.		CEE 16A 5pol.		CEE 32A 3/4pol.		CEE 32A 5pol.		CEE 63A	
Schutzart		IP44 IP67	IP44 IP67	IP44 IP67	IP44 IP67	IP44 IP67	IP44 IP67	IP44 IP67	IP44 IP67	IP44 IP67	IP44 IP67	IP44 IP67	IP44 IP67	IP44 IP67
Tiefe X	180	162 205	200 200	204 202	207 205	211 213	213 214	229 231						

Technische Informationen

- anschlussfertig verdrahtet
- Schutzart IP44
- alle Verteiler entsprechen der Norm DIN EN 61439 / IEC 61439

- Gehäuse aus hochwertigem, schlagfestem Kunststoff
- Oberteil zum Unterteil plombierbar
- mit Außen- und Innenbefestigung
- Deckelschrauben unverlierbar
- Oberteil gerade, CEE-Steckdosen geneigt
- alle CEE-Steckdosen mit schraubenloser, wartungsfreier QUICK-CONNECT-Anschluss technik
- Farben: Unterteil schwarz, Oberteil elektrograu (Gehäuseober teil optional in den Farben gelb, rot oder blau)



30 MB 208

Tiefenmaß X (in mm)

Bezeichnung	IP44	IP67	Bezeichnung	IP44	IP67
OTC-Klappe	180	180	CEE 16A 5p	207	205
Schutzk. Steckdose	162	205	CEE 32A 3p / 4p	211	213
CEE 16A 3p	200	200	CEE 32A 5p	213	214
CEE 16A 4p	204	202	CEE 63A 3p / 4p / 5p	229	231

Bestell-Nr. **89003**

Bestückung:
3 Schutzkontaktsteckdosen 16A, 230V

Leitungseinführung oben u. unten:
je 1 x M12, 1 x M20, 2 x M25

Anschlussmöglichkeit:
für 1 Leitung bis 5 x 6 mm²



Bestell-Nr. **89006**

Bestückung:
4 Schutzkontaktsteckdosen 16A, 230V

Leitungseinführung oben u. unten:
je 1 x M12, 1 x M20, 2 x M25

Anschlussmöglichkeit:
für 1 Leitung bis 5 x 6 mm²



Bestell-Nr. **89002**

Bestückung:
1 Schutzkontaktsteckdose 16A, 230V
1 CEE-Steckdose 16A, 400V, 5p

Leitungseinführung oben u. unten:
je 1 x M12, 1 x M20, 2 x M25

Anschlussmöglichkeit:
für 1 Leitung bis 5 x 6 mm²



Bestell-Nr. **89004**

Bestückung:
2 Schutzkontaktsteckdosen 16A, 230V
1 CEE-Steckdose 16A, 400V, 5p

Leitungseinführung oben u. unten:
je 1 x M12, 1 x M20, 2 x M25

Anschlussmöglichkeit:
für 1 Leitung bis 5 x 6 mm²



Bestell-Nr. **89000**

Bestückung:
2 CEE-Steckdosen 16A, 400V, 5p

Leitungseinführung oben u. unten:
je 1 x M12, 1 x M20, 2 x M25

Anschlussmöglichkeit:
für 1 Leitung bis 5 x 6 mm²



Bestell-Nr. **895347**

Bestückung:
2 Schutzkontaktsteckdosen 16A, 230V
2 RJ45 CAT 6a unter Betätigungsklappe, im gesteckten Zustand verschließbar

Leitungseinführung oben u. unten:
1 Kabelverschraubung M20 oben
1 Kabelverschraubung M25 oben mit Mehrfachdichteinsatz 2 x 8
1 x M20, 1 x M25 unten

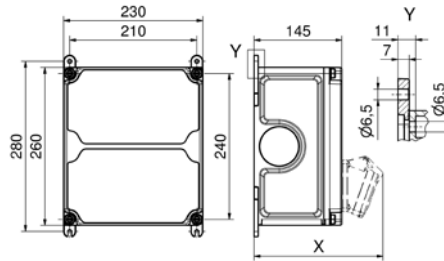
Anschlussmöglichkeit:
für 1 Leitungen bis 3 x 6 mm²



Technische Informationen

- anschlussfertig verdrahtet
- Schutzart IP44
- alle Verteiler entsprechen der Norm DIN EN 61439 / IEC 61439

- Gehäuse aus hochwertigem, schlagfestem Kunststoff
- Gehäusedeckel anscharniert
- Oberteil zum Unterteil plombierbar
- mit Außen- und Innenbefestigung
- bedienerfreundliche OTC-Betätigungsclappe
- Deckelschrauben unverlierbar
- Oberteil gerade, CEE-Steckdosen geneigt
- alle CEE-Steckdosen mit schraubenloser, wartungsfreier QUICK-CONNECT-Anschluss technik
- Farben: Unterteil schwarz, Oberteil elektrograu (Gehäuseober teil optional in den Farben gelb, rot oder blau)



30 MB 207

Tiefenmaß X (in mm)

Bezeichnung	IP44	IP67	Bezeichnung	IP44	IP67
OTC-Klappe	180	180	CEE 16A 5p	207	205
Schutzk. Steckdose	162	205	CEE 32A 3p / 4p	211	213
CEE 16A 3p	200	200	CEE 32A 5p	213	214
CEE 16A 4p	204	202	CEE 63A 3p / 4p / 5p	229	231

Bestell-Nr. **89054**

Bestückung:
2 Schutzkontaktsteckdosen 16A, 230V

Absicherung:
2 Neozed D01, 1p

Leitungseinführung oben u. unten:
je 1 x M12, 1 x M20, 2 x M25

Anschlussmöglichkeit:
für 1 Leitung bis 3 x 6 mm²



Bestell-Nr. **89055**

Bestückung:
2 Schutzkontaktsteckdosen 16A, 230V

Absicherung:
2 C-Automat 16A, 1p

Leitungseinführung oben u. unten:
je 1 x M12, 1 x M20, 2 x M25

Anschlussmöglichkeit:
für 1 Leitung bis 3 x 6 mm²



Bestell-Nr. **89009**

Bestückung:
2 Schutzkontaktsteckdosen 16A, 230V

Absicherung:
1 FI 25/0,03A, 2p

Leitungseinführung oben u. unten:
je 1 x M12, 1 x M20, 2 x M25

Anschlussmöglichkeit:
für 1 Leitung bis 3 x 10 mm²



ab Lager



Bestell-Nr. **89057**

Bestückung:
2 Schutzkontaktsteckdosen 16A, 230V

Absicherung:
2 C-Automaten 16A, 1p
1 FI 25/0,03A, 2p

Leitungseinführung oben u. unten:
je 1 x M12, 1 x M20, 2 x M25

Anschlussmöglichkeit:
für 1 Leitung bis 3 x 6 mm²



ab Lager



Bestell-Nr. **896401**

Bestückung:
2 Schutzkontaktsteckdosen 16A, 230V
2 RJ45 CAT 6a unter Betätigungsclappe, im gesteckten Zustand verschließbar
1 Überspannungsableiter Typ 3 2p

Absicherung:
2 C-Automaten 16A, 1p
1 FI 25/0,03A, 2p

Leitungseinführung oben u. unten:
je 2 x M20, 1 x M25

Anschlussmöglichkeit:
für 1 Leitungen bis 3 x 6 mm²



Bestell-Nr. **89031**

Bestückung:
3 Schutzkontaktsteckdosen 16A, 230V

Absicherung:
3 C-Automaten 16A, 1p

Leitungseinführung oben u. unten:
je 1 x M12, 1 x M20, 2 x M32

Anschlussmöglichkeit:
für 2 Leitungen bis 5 x 25 mm²



Technische Informationen

- anschlussfertig verdrahtet
- Schutzart IP44
- alle Verteiler entsprechen der Norm DIN EN 61439 / IEC 61439

Bestell-Nr. **89016**

Bestückung:
3 Schutzkontaktsteckdosen 16A, 230V

Absicherung:
3 C-Automaten 16A, 1p
1 FI 40/0,03A, 4p

Leitungseinführung oben u. unten:
je 1 x M12, 1 x M20, 2 x M32

Anschlussmöglichkeit:
für 2 Leitungen bis 5 x 25 mm²

mit FI allstromsensitiv Typ B: 890613



Bestell-Nr. **890400**

Bestückung:
3 Schutzkontaktsteckdosen 16A, 230V
1 Datendoppeldose RJ45 CAT 6a IP55

Absicherung:
3 C-Automaten 16A, 1p
1 FI 40/0,03A, 4p

Leitungseinführung oben u. unten:
je 2 x M20, 2 x M32

Anschlussmöglichkeit:
für 2 Leitungen bis 5 x 25 mm²

mit FI allstromsensitiv Typ B: 896232



Bestell-Nr. **89035**

Bestückung:
4 Schutzkontaktsteckdosen 16A, 230V

Absicherung:
4 Neozed D01, 1p

Leitungseinführung oben u. unten:
je 1 x M12, 1 x M20, 2 x M32

Anschlussmöglichkeit:
für 2 Leitungen bis 5 x 25 mm²



Bestell-Nr. **89034**

Bestückung:
4 Schutzkontaktsteckdosen 16A, 230V

Absicherung:
4 C-Automaten 16A, 1p

Leitungseinführung oben u. unten:
je 1 x M12, 1 x M20, 2 x M32

Anschlussmöglichkeit:
für 2 Leitungen bis 5 x 25 mm²



Bestell-Nr. **89033**

Bestückung:
4 Schutzkontaktsteckdosen 16A, 230V

Absicherung:
2 C-Automaten 16A, 1p
1 FI 40/0,03A, 4p

Leitungseinführung oben u. unten:
je 1 x M12, 1 x M20, 2 x M32

Anschlussmöglichkeit:
für 2 Leitungen bis 5 x 25 mm²

mit FI allstromsensitiv Typ B: 896233



Bestell-Nr. **89040**

Bestückung:
4 Schutzkontaktsteckdosen 16A, 230V

Absicherung:
4 C-Automat 16A, 1p
1 FI 40/0,03A, 4p

Leitungseinführung oben u. unten:
je 1 x M12, 1 x M20, 2 x M32

Anschlussmöglichkeit:
für 2 Leitungen bis 5 x 25 mm²

mit FI allstromsensitiv Typ B: 892884



Bestell-Nr. **89036**

Bestückung:
6 Schutzkontaktsteckdosen 16A, 230V

Leitungseinführung oben u. unten:
je 1 x M12, 1 x M20, 2 x M25

Anschlussmöglichkeit:
für 1 Leitung 5 x 6 mm²



Bestell-Nr. **896402**

Bestückung:
2 CEE-Steckdose 16A, 230V, 3p
2 Wechselstromzähler 5/25A

Absicherung:
2 FI/LS 16/0,03A3 2p

Leitungseinführung oben u. unten:
je 1 x M12, 1 x M20, 2 x M25

Anschlussmöglichkeit:
für 2 Leitung 5 x 25 mm²



Technische Informationen

- anschlussfertig verdrahtet
- Schutzart IP44
- alle Verteiler entsprechen der Norm DIN EN 61439 / IEC 61439

Bestell-Nr. **89051**

Bestückung:
1 Schutzkontaktsteckdose 16A, 230V
1 CEE-Steckdose 16A, 400V, 5p

Absicherung:
1 Neozed D01, 1p

Leitungseinführung oben u. unten:
je 1 x M12, 1 x M20, 2 x M32

Anschlussmöglichkeit:
für 1 Leitung 5 x 6 mm²



Bestell-Nr. **89041**

Bestückung:
1 Schutzkontaktsteckdose 16A, 230V
1 CEE-Steckdose 16A, 400V, 5p

Absicherung:
1 Neozed D01, 1p
1 Neozed D01, 3p

Leitungseinführung oben u. unten:
je 1 x M12, 1 x M20, 2 x M32

Anschlussmöglichkeit:
für 2 Leitungen bis 5 x 25 mm²



Bestell-Nr. **89007**

Bestückung:
1 Schutzkontaktsteckdose 16A, 230V
1 CEE-Steckdose 16A, 400V, 5p

Absicherung:
1 C-Automat 16A, 1p

Leitungseinführung oben u. unten:
je 1 x M12, 1 x M20, 2 x M32

Anschlussmöglichkeit:
für 1 Leitung 5 x 6 mm²



Bestell-Nr. **89043**

Bestückung:
1 Schutzkontaktsteckdose 16A, 230V
1 CEE-Steckdose 16A, 400V, 5p

Absicherung:
1 C-Automat 16A, 1p
1 C-Automat 16A, 3p

Leitungseinführung oben u. unten:
je 1 x M12, 1 x M20, 2 x M32

Anschlussmöglichkeit:
für 2 Leitungen bis 5 x 25 mm²



Bestell-Nr. **89052**

Bestückung:
1 Schutzkontaktsteckdose 16A, 230V
1 CEE-Steckdose 16A, 400V, 5p

Absicherung:
1 FI 40/0,03A, 4p

Leitungseinführung oben u. unten:
je 1 x M12, 1 x M20, 2 x M25

Anschlussmöglichkeit:
für 1 Leitung 5 x 6 mm²

mit FI allstromsensitiv Typ B: 896234



Bestell-Nr. **89025**

Bestückung:
1 Schutzkontaktsteckdose 16A, 230V
1 CEE-Steckdose 16A, 400V, 5p

Absicherung:
1 Neozed D01, 1p
1 Neozed D01, 3p
1 FI 40/0,03A, 4p

Leitungseinführung oben u. unten:
je 1 x M12, 1 x M20, 2 x M40

Anschlussmöglichkeit:
für 2 Leitungen bis 5 x 25 mm²

mit FI allstromsensitiv Typ B: 896235



Bestell-Nr. **89053**

Bestückung:
1 Schutzkontaktsteckdose 16A, 230V
1 CEE-Steckdose 16A, 400V, 5p

Absicherung:
1 C-Automat 16A, 1p
1 FI 40/0,03A, 4p

Leitungseinführung oben u. unten:
je 1 x M12, 1 x M20, 2 x M32

Anschlussmöglichkeit:
für 2 Leitungen bis 5 x 25 mm²

mit FI allstromsensitiv Typ B: 896236



Bestell-Nr. **89042**

Bestückung:
1 Schutzkontaktsteckdose 16A, 230V
1 CEE-Steckdose 16A, 400V, 5p

Absicherung:
1 C-Automat 16A, 1p
1 C-Automat 16A, 3p
1 FI 40/0,03A, 4p

Leitungseinführung oben u. unten:
je 1 x M12, 1 x M20, 2 x M40

Anschlussmöglichkeit:
für 2 Leitungen bis 5 x 25 mm²

mit FI allstromsensitiv Typ B: 891495



Technische Informationen

- anschlussfertig verdrahtet
- Schutzart IP44
- alle Verteiler entsprechen der Norm DIN EN 61439 / IEC 61439

Bestell-Nr. **89147**

Bestückung:
2 Schutzkontaktsteckdosen 16A, 230V
1 CEE-Steckdose 16A, 400V, 5p

Leitungseinführung oben u. unten:
je 1 x M12, 1 x M20, 2 x M40

Anschlussmöglichkeit:
vorverdrahtet



Bestell-Nr. **89012**

Bestückung:
2 Schutzkontaktsteckdosen 16A, 230V
1 CEE-Steckdose 16A, 400V, 5p

Absicherung:
1 Neozed D01, 1p
1 Neozed D01, 3p

Leitungseinführung oben u. unten:
je 1 x M12, 1 x M20, 2 x M40

Anschlussmöglichkeit:
für 2 Leitungen bis 5 x 25 mm²



Bestell-Nr. **89044**

Bestückung:
2 Schutzkontaktsteckdosen 16A, 230V
1 CEE-Steckdose 16A, 400V, 5p

Absicherung:
2 Neozed D01, 1p
1 Neozed D01, 3p

Leitungseinführung oben u. unten:
je 1 x M12, 1 x M20, 2 x M40

Anschlussmöglichkeit:
für 2 Leitungen bis 5 x 25 mm²



Bestell-Nr. **89011**

Bestückung:
2 Schutzkontaktsteckdosen 16A, 230V
1 CEE-Steckdose 16A, 400V, 5p

Absicherung:
2 C-Automaten 16A, 1p
1 C-Automat 16A, 3p

Leitungseinführung oben u. unten:
je 1 x M12, 1 x M20, 2 x M40

Anschlussmöglichkeit:
für 2 Leitungen bis 5 x 25 mm²



Bestell-Nr. **89056**

Bestückung:
2 Schutzkontaktsteckdosen 16A, 230V
1 CEE-Steckdose 16A, 400V, 5p

Absicherung:
1 Neozed D01, 1p
1 Neozed D01, 3p
1 FI 40/0,03A, 4p

Leitungseinführung oben u. unten:
je 1 x M12, 1 x M20, 2 x M40

Anschlussmöglichkeit:
für 2 Leitungen bis 5 x 25 mm²

mit FI allstromsensitiv Typ B: 896237



Bestell-Nr. **89024**

Bestückung:
2 Schutzkontaktsteckdosen 16A, 230V
1 CEE-Steckdose 16A, 400V, 5p

Absicherung:
2 C-Automaten 16A, 1p
1 FI 40/0,03A, 4p

Leitungseinführung oben u. unten:
je 1 x M12, 1 x M20, 2 x M32

Anschlussmöglichkeit:
für 2 Leitungen bis 5 x 25 mm²

mit FI allstromsensitiv Typ B: 896238



Bestell-Nr. **89010**

Bestückung:
2 Schutzkontaktsteckdosen 16A, 230V
1 CEE-Steckdose 16A, 400V, 5p

Absicherung:
2 C-Automaten 16A, 1p
1 C-Automat 16A, 3p
1 FI 40/0,03A, 4p

Leitungseinführung oben u. unten:
je 1 x M12, 1 x M20, 2 x M40

Anschlussmöglichkeit:
für 2 Leitungen bis 5 x 25 mm²

mit FI allstromsensitiv Typ B: 89479



Bestell-Nr. **894639**

Bestückung:
1 Schutzkontaktsteckdose 16A, 230V
1 CEE-Steckdose 16A, 400V, 5p
1 Datendoppeldose RJ45 CAT 6a IP55

Absicherung:
1 C-Automat 16A, 1p
1 C-Automat 16A, 3p
1 FI 40/0,03A, 4p

Leitungseinführung oben u. unten:
je 2 x M20, 2 x M40

Anschlussmöglichkeit:
für 2 Leitung 5 x 25 mm²

mit FI allstromsensitiv Typ B: 896330



Technische Informationen

- anschlussfertig verdrahtet
- Schutzart IP44
- alle Verteiler entsprechen der Norm DIN EN 61439 / IEC 61439

Bestell-Nr. **89050**

Bestückung:

1 Schutzkontaktsteckdose 16A, 230V
1 CEE-Steckdose 32A, 400V, 5p

Absicherung:

1 Neozed D01, 1p
1 Neozed D02, 3p

Leitungseinführung oben u. unten:

je 1 x M12, 1 x M20, 2 x M40

Anschlussmöglichkeit:

für 2 Leitungen bis 5 x 25 mm²



Bestell-Nr. **89008**

Bestückung:

1 Schutzkontaktsteckdose 16A, 230V
1 CEE-Steckdose 32A, 400V, 5p

Absicherung:

1 C-Automat 16A, 1p

Leitungseinführung oben u. unten:

je 1 x M12, 1 x M20, 2 x M32

Anschlussmöglichkeit:

für 1 Leitung 5 x 6 mm²



Bestell-Nr. **89045**

Bestückung:

1 Schutzkontaktsteckdose 16A, 230V
1 CEE-Steckdose 32A, 400V, 5p

Absicherung:

1 C-Automat 16A, 1p
1 C-Automat 32A, 3p

Leitungseinführung oben u. unten:

je 1 x M12, 1 x M20, 2 x M40

Anschlussmöglichkeit:

für 2 Leitungen bis 5 x 25 mm²



Bestell-Nr. **89046**

Bestückung:

1 Schutzkontaktsteckdose 16A, 230V
1 CEE-Steckdose 32A, 400V, 5p

Absicherung:

1 C-Automat 16A, 1p
1 C-Automat 32A, 3p
1 FI 40/0,03A, 4p

Leitungseinführung oben u. unten:

je 1 x M12, 1 x M20, 2 x M40

Anschlussmöglichkeit:

für 2 Leitungen bis 5 x 25 mm²

mit FI allstromsensitiv Typ B: 891459



Bestell-Nr. **89059**

Bestückung:

2 Schutzkontaktsteckdosen 16A, 230V
1 CEE-Steckdose 32A, 400V, 5p

Absicherung:

1 Neozed D01, 1p
1 Neozed D02, 3p

Leitungseinführung oben u. unten:

je 1 x M12, 1 x M20, 2 x M40

Anschlussmöglichkeit:

für 2 Leitungen bis 5 x 25 mm²



Bestell-Nr. **89015**

Bestückung:

2 Schutzkontaktsteckdosen 16A, 230V
1 CEE-Steckdose 32A, 400V, 5p

Absicherung:

2 Neozed D01, 1p
1 Neozed D02, 3p

Leitungseinführung oben u. unten:

je 1 x M12, 1 x M20, 2 x M40

Anschlussmöglichkeit:

für 2 Leitungen bis 5 x 25 mm²



Bestell-Nr. **89014**

Bestückung:

2 Schutzkontaktsteckdosen 16A, 230V
1 CEE-Steckdose 32A, 400V, 5p

Absicherung:

2 C-Automaten 16A, 1p
1 C-Automat 32A, 3p

Leitungseinführung oben u. unten:

je 1 x M12, 1 x M20, 2 x M40

Anschlussmöglichkeit:

für 2 Leitungen bis 5 x 25 mm²



Bestell-Nr. **89027**

Bestückung:

2 Schutzkontaktsteckdosen 16A, 230V
1 CEE-Steckdose 32A, 400V, 5p

Absicherung:

1 Neozed D01, 1p
1 Neozed D02, 3p
1 FI 40/0,03A, 4p

Leitungseinführung oben u. unten:

je 1 x M12, 1 x M20, 2 x M40

Anschlussmöglichkeit:

für 2 Leitungen bis 5 x 25 mm²

mit FI allstromsensitiv Typ B: 896239



Technische Informationen

- anschlussfertig verdrahtet
- Schutzart IP44
- alle Verteiler entsprechen der Norm DIN EN 61439 / IEC 61439



Bestell-Nr. **89026**

Bestückung:
2 Schutzkontaktsteckdosen 16A, 230V
1 CEE-Steckdose 32A, 400V, 5p

Absicherung:
2 C-Automaten 16A, 1p
1 FI 40/0,03A, 4p

Leitungseinführung oben u. unten:
je 1 x M12, 1 x M20, 2 x M32

Anschlussmöglichkeit:
für 2 Leitungen bis 5 x 25 mm²



Bestell-Nr. **89013**

Bestückung:
2 Schutzkontaktsteckdosen 16A, 230V
1 CEE-Steckdose 32A, 400V, 5p

Absicherung:
2 C-Automaten 16A, 1p
1 C-Automat 32A, 3p
1 FI 40/0,03A, 4p

Leitungseinführung oben u. unten:
je 1 x M12, 1 x M20, 2 x M40

Anschlussmöglichkeit:
für 2 Leitungen bis 5 x 25 mm²

mit FI allstromsensitiv Typ B: 89549



Bestell-Nr. **89019**

Bestückung:
2 CEE-Steckdosen 16A, 400V, 5p

Absicherung:
2 Neozed D01, 3p

Leitungseinführung oben u. unten:
je 1 x M12, 1 x M20, 2 x M40

Anschlussmöglichkeit:
für 2 Leitungen bis 5 x 25 mm²



Bestell-Nr. **89018**

Bestückung:
2 CEE-Steckdosen 16A, 400V, 5p

Absicherung:
2 C-Automaten 16A, 3p

Leitungseinführung oben u. unten:
je 1 x M12, 1 x M20, 2 x M40

Anschlussmöglichkeit:
für 2 Leitungen bis 5 x 25 mm²



Bestell-Nr. **89017**

Bestückung:
2 CEE-Steckdosen 16A, 400V, 5p

Absicherung:
2 C-Automaten 16A, 3p
1 FI 40/0,03A, 4p

Leitungseinführung oben u. unten:
je 1 x M12, 1 x M20, 2 x M40

Anschlussmöglichkeit:
für 2 Leitungen bis 5 x 25 mm²

mit FI allstromsensitiv Typ B: 894749



Bestell-Nr. **89028**

Bestückung:
2 Schutzkontaktsteckdosen 16A, 230V
2 CEE-Steckdosen 16A, 400V, 5p

Leitungseinführung oben u. unten:
je 1 x M12, 1 x M20, 2 x M25

Anschlussmöglichkeit:
für 1 Leitung 3 x 4 mm² und
1 Leitung 5 x 4 mm²



Bestell-Nr. **896403**

Bestückung:
2 Schutzkontaktsteckdosen 16A, 230V
1 CEE-Steckdose 16A, 400V, 5p
2 RJ45 CAT 6a unter Betätigungsklappe,
im gesteckten Zustand verschließbar

Leitungseinführung oben u. unten:
je 2 x M20, 1 x M25

Anschlussmöglichkeit:
für 1 Leitung bis 5 x 6 mm²



Bestell-Nr. **89022**

Bestückung:
1 CEE-Steckdose 16A, 400V, 5p
1 CEE-Steckdose 32A, 400V, 5p

Absicherung:
1 Neozed D01, 3p
1 Neozed D02, 3p

Leitungseinführung oben u. unten:
je 1 x M12, 1 x M20, 2 x M40

Anschlussmöglichkeit:
für 2 Leitungen bis 5 x 25 mm²



Technische Informationen

- anschlussfertig verdrahtet
- Schutzart IP44
- alle Verteiler entsprechen der Norm DIN EN 61439 / IEC 61439

Bestell-Nr. **89021**

Bestückung:
1 CEE-Steckdose 16A, 400V, 5p
1 CEE-Steckdose 32A, 400V, 5p

Absicherung:
1 C-Automat 16A, 3p
1 C-Automat 32A, 3p

Leitungseinführung oben u. unten:
je 1 x M12, 1 x M20, 2 x M40

Anschlussmöglichkeit:
für 2 Leitungen bis 5 x 25 mm²



Bestell-Nr. **89048**

Bestückung:
1 CEE-Steckdose 16A, 400V, 5p
1 CEE-Steckdose 32A, 400V, 5p

Absicherung:
1 C-Automat 16A, 3p
1 C-Automat 32A, 3p
1 FI 40/0,03A, 4p

Leitungseinführung oben u. unten:
je 1 x M12, 1 x M20, 2 x M40

Anschlussmöglichkeit:
für 2 Leitungen bis 5 x 25 mm²

mit FI allstromsensitiv Typ B: 892848



Bestell-Nr. **89029**

Bestückung:
2 Schutzkontaktsteckdosen 16A, 230V
1 CEE-Steckdose 16A, 400V, 5p
1 CEE-Steckdose 32A, 400V, 5p

Leitungseinführung oben u. unten:
je 1 x M25, 1 x M32

Anschlussmöglichkeit:
für 2 Leitungen bis 5 x 10 mm²



Bestell-Nr. **89039**

Bestückung:
3 Schutzkontaktsteckdosen 16A, 230V
1 CEE-Steckdose 16A, 400V, 5p
1 CEE-Steckdose 32A, 400V, 5p

Leitungseinführung oben u. unten:
je 2 x M25, 1 x M32

Anschlussmöglichkeit:
für 1 Leitung 3 x 4 mm², 1 Leitung 5 x 4 mm² und 1 Leitung 5 x 6 mm²



Bestell-Nr. **89023**

Bestückung:
2 CEE-Steckdosen 32A, 400V, 5p

Absicherung:
2 Neozed D02, 3p

Leitungseinführung oben u. unten:
je 1 x M12, 1 x M20, 2 x M40

Anschlussmöglichkeit:
für 2 Leitungen bis 5 x 25 mm²



Bestell-Nr. **89047**

Bestückung:
2 CEE-Steckdosen 32A, 400V, 5p

Absicherung:
2 C-Automaten 32A, 3p

Leitungseinführung oben u. unten:
je 1 x M12, 1 x M20, 2 x M40

Anschlussmöglichkeit:
für 2 Leitungen bis 5 x 25 mm²



Bestell-Nr. **890011**

Bestückung:
2 CEE-Steckdosen 32A, 400V, 5p

Absicherung:
2 C-Automaten 32A, 3p
1 FI 63/0,03A, 4p

Leitungseinführung oben u. unten:
je 1 x M12, 1 x M20, 2 x M40

Anschlussmöglichkeit:
für 2 Leitungen bis 5 x 25 mm²

mit FI allstromsensitiv Typ B: 893238



Bestell-Nr. **89030**

Bestückung:
2 Schutzkontaktsteckdosen 16A, 230V
2 CEE-Steckdosen 32A, 400V, 5p

Leitungseinführung oben u. unten:
je 1 x M25, 1 x M32

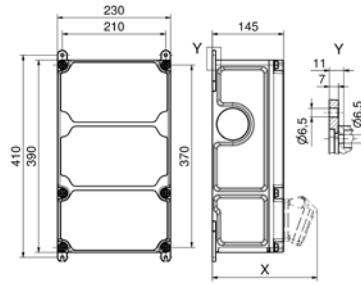
Anschlussmöglichkeit:
für 1 Leitung 3 x 6 mm² und
1 Leitung 5 x 10 mm²



Technische Informationen

- anschlussfertig verdrahtet
- Schutzart IP44
- alle Verteiler entsprechen der Norm DIN EN 61439 / IEC 61439

- Gehäuse aus hochwertigem, schlagfestem Kunststoff
- Gehäusedeckel anscharniert
- Oberteil zum Unterteil plombierbar
- mit Außen- und Innenbefestigung
- bedienerfreundliche OTC-Betätigungs-klappe
- Deckelschrauben unverlierbar
- Oberteil gerade, CEE-Steckdosen geneigt
- alle CEE-Steckdosen mit schraubenloser, wartungsfreier QUICK-CONNECT-Anschluss-technik
- Farben: Unterteil schwarz, Oberteil elektrograu (Gehäuseober-teil optional in den Farben gelb, rot oder blau)



30 MB 206

Tiefenmaß X (in mm)

Bezeichnung	IP44	IP67	Bezeichnung	IP44	IP67
OTC-Klappe	180	180	CEE 16A 5p	207	205
Schutzk. Steckdose	162	205	CEE 32A 3p / 4p	211	213
CEE 16A 3p	200	200	CEE 32A 5p	213	214
CEE 16A 4p	204	202	CEE 63A 3p / 4p / 5p	229	231

Bestell-Nr. **890084**

Bestückung:

- 4 Schutzkontaktsteckdosen 16A, 230V
- 1 Datendoppeldose RJ45 CAT6a IP55

Absicherung:

- 4 C-Automaten 16A, 1p
- 1 FI 40/0,03A, 4p

Leitungseinführung oben u. unten:

- je 2 x M20, 2 x M32

Anschlussmöglichkeit:

- für 2 Leitungen bis 5 x 25 mm²

mit FI allstromsensitiv Typ B: 896241



Bestell-Nr. **894879**

Bestückung:

- 4 Schutzkontaktsteckdosen 16A, 230V
- 2 RJ45 CAT 6a unter Betätigungs-klappe, im gesteckten Zustand verschließbar

Absicherung:

- 4 C-Automaten 16A, 1p
- 1 FI 40/0,03A, 4p

Leitungseinführung oben u. unten:

- je 2 x M20, 2 x M40

Anschlussmöglichkeit:

- für 2 Leitungen bis 5 x 25 mm²

mit FI allstromsensitiv Typ B: 896331



Bestell-Nr. **89084**

Bestückung:

- 6 Schutzkontaktsteckdosen 16A, 230V

Absicherung:

- 6 C-Automaten 16A, 1p
- 1 FI 40/0,03A, 4p

Leitungseinführung oben u. unten:

- je 1 x M12, 1 x M20, 2 x M40

Anschlussmöglichkeit:

- für 2 Leitungen bis 5 x 25 mm²

mit FI allstromsensitiv Typ B: 891664



Bestell-Nr. **89062**

Bestückung:

- 2 Schutzkontaktsteckdosen 16A, 230V
- 1 CEE-Steckdose 16A, 400V, 5p

Absicherung:

- 2 Neozed D01, 1p
- 1 Neozed D01, 3p
- 1 FI 40/0,03A, 4p

Leitungseinführung oben u. unten:

- je 1 x M12, 1 x M20, 2 x M40

Anschlussmöglichkeit:

- für 2 Leitungen bis 5 x 25 mm²

mit FI allstromsensitiv Typ B: 896244



Bestell-Nr. **890275**

Bestückung:

- 2 Schutzkontaktsteckdosen 16A, 230V
- 1 CEE-Steckdose 16A, 400V, 5p
- 1 Datendoppeldose RJ45 CAT6a IP55

Absicherung:

- 2 C-Automaten 16A, 1p
- 1 C-Automat 16A, 3p
- 1 FI 40/0,03A, 4p

Leitungseinführung oben u. unten:

- je 2 x M20, 2 x M40

Anschlussmöglichkeit:

- für 2 Leitungen bis 5 x 25 mm²

mit FI allstromsensitiv Typ B: 890130



Bestell-Nr. **890242**

Bestückung:

- 3 Schutzkontaktsteckdosen 16A, 230V
- 1 CEE-Steckdose 16A, 400V, 5p
- 1 Datendoppeldose RJ45 CAT6a IP55

Absicherung:

- 3 C-Automaten 16A, 1p
- 1 C-Automat 16A, 3p
- 1 FI 40/0,03A, 4p

Leitungseinführung oben u. unten:

- je 2 x M20, 2 x M40

Anschlussmöglichkeit:

- für 2 Leitungen bis 5 x 25 mm²

mit FI allstromsensitiv Typ B: 895225



Technische Informationen

- anschlussfertig verdrahtet
- Schutzart IP44
- alle Verteiler entsprechen der Norm DIN EN 61439 / IEC 61439

Bestell-Nr. **89082**

Bestückung:
4 Schutzkontaktsteckdosen 16A, 230V
1 CEE-Steckdose 16A, 400V, 5p

Absicherung:
4 C-Automaten 16A, 1p
1 C-Automat 16A, 3p
1 FI 40/0,03A, 4p

Leitungseinführung oben u. unten:
je 1 x M12, 1 x M20, 2 x M40

Anschlussmöglichkeit:
für 2 Leitungen bis 5 x 25 mm²

mit FI allstromsensitiv Typ B: 891682



Bestell-Nr. **896337**

Bestückung:
2 Schutzkontaktsteckdosen 16A, 230V
1 CEE-Steckdose 16A, 400V, 5p
2 RJ45 CAT 6a unter Betätigungs-
klappe, im gesteckten Zustand verschließbar

Absicherung:
2 C-Automaten 16A, 1p
1 C-Automat 16A, 3p
1 FI 40/0,03A, 4p

Leitungseinführung oben u. unten:
je 2 x M20, 2 x M40

Anschlussmöglichkeit:
für 2 Leitungen bis 5 x 25 mm²

mit FI allstromsensitiv Typ B: 896338



Bestell-Nr. **890278**

Bestückung:
2 Schutzkontaktsteckdosen 16A, 230V
1 CEE-Steckdose 32A, 400V, 5p
1 Datendoppeldose RJ45 CAT6a IP55

Absicherung:
2 C-Automaten 16A, 1p
1 C-Automat 32A, 3p
1 FI 40/0,03A, 4p

Leitungseinführung oben u. unten:
je 2 x M20, 2 x M40

Anschlussmöglichkeit:
für 2 Leitungen bis 5 x 25 mm²

mit FI allstromsensitiv Typ B: 896245



Bestell-Nr. **89088**

Bestückung:
4 Schutzkontaktsteckdosen 16A, 230V
1 CEE-Steckdose 32A, 400V, 5p

Absicherung:
2 C-Automaten 16A, 1p
1 C-Automat 32A, 3p
1 FI 40/0,03A, 4p

Leitungseinführung oben u. unten:
je 1 x M12, 1 x M20, 2 x M40

Anschlussmöglichkeit:
für 2 Leitungen bis 5 x 25 mm²

mit FI allstromsensitiv Typ B: 890494



Bestell-Nr. **89085**

Bestückung:
2 Schutzkontaktsteckdosen 16A, 230V
2 CEE-Steckdosen 16A, 400V, 5p

Absicherung:
2 Neozed D01, 1p
2 Neozed D01, 3p

Leitungseinführung oben u. unten:
je 1 x M12, 1 x M20, 2 x M40

Anschlussmöglichkeit:
für 2 Leitungen bis 5 x 25 mm²



ab Lager



Bestell-Nr. **89065**

Bestückung:
2 Schutzkontaktsteckdosen 16A, 230V
2 CEE-Steckdosen 16A, 400V, 5p

Absicherung:
2 C-Automaten 16A, 1p
2 C-Automaten 16A, 3p

Leitungseinführung oben u. unten:
je 1 x M12, 1 x M20, 2 x M40

Anschlussmöglichkeit:
für 2 Leitungen bis 5 x 25 mm²



Bestell-Nr. **89075**

Bestückung:
2 Schutzkontaktsteckdosen 16A, 230V
2 CEE-Steckdosen 16A, 400V, 5p

Absicherung:
2 C-Automaten 16A, 1p
2 C-Automaten 16A, 3p
1 FI 40/0,03A, 4p

Leitungseinführung oben u. unten:
je 1 x M12, 1 x M20, 2 x M40

Anschlussmöglichkeit:
für 2 Leitungen bis 5 x 25 mm²

mit FI allstromsensitiv Typ B: 89260



ab Lager



Bestell-Nr. **89087**

Bestückung:
3 Schutzkontaktsteckdosen 16A, 230V
1 CEE-Steckdose 16A, 400V, 5p

Absicherung:
3 C-Automaten 16A, 1p
1 C-Automat 16A, 3p

Leitungseinführung oben u. unten:
je 1 x M12, 1 x M20, 2 x M40

Anschlussmöglichkeit:
für 2 Leitungen bis 5 x 25 mm²



Technische Informationen

- anschlussfertig verdrahtet
- Schutzart IP44
- alle Verteiler entsprechen der Norm DIN EN 61439 / IEC 61439

Bestell-Nr. **89081**

Bestückung:
3 Schutzkontaktsteckdosen 16A, 230V
2 CEE-Steckdosen 16A, 400V, 5p

Absicherung:
3 C-Automaten 16A, 1p
2 C-Automaten 16A, 3p

Leitungseinführung oben u. unten:
je 1 x M12, 1 x M20, 2 x M40

Anschlussmöglichkeit:
für 2 Leitungen bis 5 x 25 mm²



Bestell-Nr. **89061**

Bestückung:
1 Schutzkontaktsteckdose 16A, 230V
1 CEE-Steckdose 16A, 400V, 5p
1 CEE-Steckdose 32A, 400V, 5p

Absicherung:
1 Neozed D01, 1p
1 Neozed D01, 3p
1 Neozed D02, 3p

Leitungseinführung oben u. unten:
je 1 x M12, 1 x M20, 2 x M40

Anschlussmöglichkeit:
für 2 Leitungen bis 5 x 25 mm²



Bestell-Nr. **89086**

Bestückung:
2 Schutzkontaktsteckdosen 16A, 230V
1 CEE-Steckdose 16A, 400V, 5p
1 CEE-Steckdose 32A, 400V, 5p

Absicherung:
2 Neozed D01, 1p
1 Neozed D01, 3p
1 Neozed D02, 3p

Leitungseinführung oben u. unten:
je 1 x M12, 1 x M20, 2 x M40

Anschlussmöglichkeit:
für 2 Leitungen bis 5 x 25 mm²



Bestell-Nr. **89067**

Bestückung:
2 Schutzkontaktsteckdosen 16A, 230V
1 CEE-Steckdose 16A, 400V, 5p
1 CEE-Steckdose 32A, 400V, 5p

Absicherung:
2 C-Automaten 16A, 1p
1 C-Automat 16A, 3p

Leitungseinführung oben u. unten:
je 1 x M12, 1 x M20, 2 x M40

Anschlussmöglichkeit:
für 2 Leitungen bis 5 x 25 mm²



Bestell-Nr. **89068**

Bestückung:
2 Schutzkontaktsteckdosen 16A, 230V
1 CEE-Steckdose 16A, 400V, 5p
1 CEE-Steckdose 32A, 400V, 5p

Absicherung:
2 C-Automaten 16A, 1p
1 C-Automat 16A, 3p
1 C-Automat 32A, 3p

Leitungseinführung oben u. unten:
je 1 x M12, 1 x M20, 2 x M40

Anschlussmöglichkeit:
für 2 Leitungen bis 5 x 25 mm²



Bestell-Nr. **89078**

Bestückung:
2 Schutzkontaktsteckdosen 16A, 230V
1 CEE-Steckdose 16A, 400V, 5p
1 CEE-Steckdose 32A, 400V, 5p

Absicherung:
2 Neozed D01, 1p
1 Neozed D01, 3p
1 FI 40/0,03A, 4p

Leitungseinführung oben u. unten:
je 1 x M12, 1 x M20, 2 x M40

Anschlussmöglichkeit:
für 2 Leitungen bis 5 x 25 mm²

mit FI allstromsensitiv Typ B: 892813



Bestell-Nr. **89066**

Bestückung:
2 Schutzkontaktsteckdosen 16A, 230V
1 CEE-Steckdose 16A, 400V, 5p
1 CEE-Steckdose 32A, 400V, 5p

Absicherung:
2 C-Automaten 16A, 1p
1 C-Automat 16A, 3p
1 FI 40/0,03A, 4p

Leitungseinführung oben u. unten:
je 1 x M12, 1 x M20, 2 x M40

Anschlussmöglichkeit:
für 2 Leitungen bis 5 x 25 mm²

mit FI allstromsensitiv Typ B: 892296



Bestell-Nr. **89076**

Bestückung:
2 Schutzkontaktsteckdosen 16A, 230V
1 CEE-Steckdose 16A, 400V, 5p
1 CEE-Steckdose 32A, 400V, 5p

Absicherung:
2 C-Automaten 16A, 1p
1 C-Automat 16A, 3p
1 C-Automat 32A, 3p
1 FI 40/0,03A, 4p

Leitungseinführung oben u. unten:
je 1 x M12, 1 x M20, 2 x M40

Anschlussmöglichkeit:
für 2 Leitungen bis 5 x 25 mm²

mit FI allstromsensitiv Typ B: 89496



Technische Informationen

- anschlussfertig verdrahtet
- Schutzart IP44
- alle Verteiler entsprechen der Norm DIN EN 61439 / IEC 61439

Bestell-Nr. **89077**

Bestückung:

2 Schutzkontaktsteckdosen 16A, 230V
1 CEE-Steckdose 16A, 400V, 5p
1 CEE-Steckdose 32A, 400V, 5p

Absicherung:

2 C-Automaten 16A, 1p
1 C-Automat 16A, 3p
1 C-Automat 32A, 3p
1 FI 63/0,03A, 4p

Leitungseinführung oben u. unten:

je 1 x M12, 1 x M20, 2 x M40

Anschlussmöglichkeit:

für 2 Leitungen bis 5 x 25 mm²

mit FI allstromsensitiv Typ B: 893552



Bestell-Nr. **890755**

Bestückung:

2 Schutzkontaktsteckdosen 16A, 230V
1 CEE-Steckdose 16A, 400V, 5p
1 CEE-Steckdose 32A, 400V, 5p
1 Datendoppeldose RJ45 CAT6a IP55

Absicherung:

2 C-Automaten 16A, 1p
1 C-Automat 16A, 3p
1 FI 40/0,03A, 4p

Leitungseinführung oben u. unten:

je 2 x M20, 2 x M40

Anschlussmöglichkeit:

für 2 Leitungen bis 5 x 25 mm²

mit FI allstromsensitiv Typ B: 896247



Bestell-Nr. **89072**

Bestückung:

3 Schutzkontaktsteckdosen 16A, 230V
1 CEE-Steckdose 16A, 400V, 5p
1 CEE-Steckdose 32A, 400V, 5p

Absicherung:

3 Neozed D01, 1p
1 Neozed D01, 3p

Leitungseinführung oben u. unten:

je 1 x M12, 1 x M20, 2 x M40

Anschlussmöglichkeit:

für 2 Leitungen bis 5 x 25 mm²



Bestell-Nr. **89071**

Bestückung:

3 Schutzkontaktsteckdosen 16A, 230V
1 CEE-Steckdose 16A, 400V, 5p
1 CEE-Steckdose 32A, 400V, 5p

Absicherung:

3 C-Automaten 16A, 1p
1 C-Automat 16A, 3p

Leitungseinführung oben u. unten:

je 1 x M12, 1 x M20, 2 x M40

Anschlussmöglichkeit:

für 2 Leitungen bis 5 x 25 mm²



Bestell-Nr. **89070**

Bestückung:

3 Schutzkontaktsteckdosen 16A, 230V
1 CEE-Steckdose 16A, 400V, 5p
1 CEE-Steckdose 32A, 400V, 5p

Absicherung:

3 C-Automaten 16A, 1p
1 C-Automat 16A, 3p
1 C-Automat 32A, 3p

Leitungseinführung oben u. unten:

je 1 x M12, 1 x M20, 2 x M40

Anschlussmöglichkeit:

für 2 Leitungen bis 5 x 25 mm²



ab Lager



Bestell-Nr. **89091**

Bestückung:

3 Schutzkontaktsteckdosen 16A, 230V
1 CEE-Steckdose 16A, 400V, 5p
1 CEE-Steckdose 32A, 400V, 5p

Absicherung:

3 C-Automaten 16A, 1p
1 C-Automat 16A, 3p
1 FI 40/0,03A, 4p

Leitungseinführung oben u. unten:

je 1 x M12, 1 x M20, 2 x M40

Anschlussmöglichkeit:

für 2 Leitungen bis 5 x 25 mm²



Bestell-Nr. **89083**

Bestückung:

4 Schutzkontaktsteckdosen 16A, 230V
1 CEE-Steckdose 16A, 400V, 5p
1 CEE-Steckdose 32A, 400V, 5p

Absicherung:

4 C-Automaten 16A, 1p
1 C-Automat 16A, 3p
1 C-Automat 32A, 3p

Leitungseinführung oben u. unten:

je 1 x M12, 1 x M20, 2 x M40

Anschlussmöglichkeit:

für 2 Leitungen bis 5 x 25 mm²



Bestell-Nr. **89092**

Bestückung:

1 Schutzkontaktsteckdose 16A, 230V
2 CEE-Steckdosen 16A, 230V, 3p
1 CEE-Steckdose 16A, 400V, 5p
1 CEE-Steckdose 32A, 400V, 5p

Absicherung:

3 C-Automaten 16A, 1p
1 C-Automat 16A, 3p
1 FI 40/0,03A, 4p

Leitungseinführung oben u. unten:

je 1 x M12, 1 x M20, 2 x M40

Anschlussmöglichkeit:

für 2 Leitungen bis 5 x 25 mm²

mit FI allstromsensitiv Typ B: 896250



Technische Informationen

- anschlussfertig verdrahtet
- Schutzart IP44
- alle Verteiler entsprechen der Norm DIN EN 61439 / IEC 61439

Bestell-Nr. **89069**

Bestückung:
2 Schutzkontaktsteckdosen 16A, 230V
2 CEE-Steckdosen 32A, 400V, 5p

Absicherung:
2 C-Automaten 16A, 1p
2 C-Automaten 32A, 3p

Leitungseinführung oben u. unten:
je 1 x M12, 1 x M20, 2 x M40

Anschlussmöglichkeit:
für 2 Leitungen bis 5 x 25 mm²



Bestell-Nr. **89089**

Bestückung:
3 Schutzkontaktsteckdosen 16A, 230V
2 CEE-Steckdosen 32A, 400V, 5p

Absicherung:
3 C-Automaten 16A, 1p
2 C-Automaten 32A, 3p

Leitungseinführung oben u. unten:
je 1 x M12, 1 x M20, 2 x M40

Anschlussmöglichkeit:
für 2 Leitungen bis 5 x 25 mm²



Bestell-Nr. **89060**

Bestückung:
3 CEE-Steckdosen 16A, 400V, 5p

Absicherung:
3 Neozed D01, 3p

Leitungseinführung oben u. unten:
je 1 x M12, 1 x M20, 2 x M40

Anschlussmöglichkeit:
für 2 Leitungen bis 5 x 25 mm²



Bestell-Nr. **89090**

Bestückung:
2 Schutzkontaktsteckdosen 16A, 230V
1 CEE-Steckdose 63A, 400V, 5p

Absicherung:
2 C-Automaten 16A, 1p
1 C-Automat 63A, 3p

Leitungseinführung oben u. unten:
je 1 x M12, 1 x M20, 2 x M40

Anschlussmöglichkeit:
für 2 Leitungen bis 5 x 25 mm²



Bestell-Nr. **89079**

Bestückung:
2 Schutzkontaktsteckdosen 16A, 230V
1 CEE-Steckdose 16A, 400V, 5p
1 CEE-Steckdose 63A, 400V, 5p

Absicherung:
2 C-Automaten 16A, 1p
1 C-Automat 16A, 3p
1 FI 63/0,03A, 4p

Leitungseinführung oben u. unten:
je 1 x M12, 1 x M20, 2 x M40

Anschlussmöglichkeit:
für 2 Leitungen bis 5 x 25 mm²

mit FI allstromsensitiv Typ B: 894918



Bestell-Nr. **89080**

Bestückung:
2 Schutzkontaktsteckdosen 16A, 230V
1 CEE-Steckdose 32A, 400V, 5p
1 CEE-Steckdose 63A, 400V, 5p

Absicherung:
2 C-Automaten 16A, 1p
1 C-Automat 32A, 3p
1 FI 63/0,03A, 4p

Leitungseinführung oben u. unten:
je 1 x M12, 1 x M20, 2 x M40

Anschlussmöglichkeit:
für 2 Leitungen bis 5 x 25 mm²

mit FI allstromsensitiv Typ B: 894917



Bestell-Nr. **89074**

Bestückung:
1 CEE-Steckdose 16A, 400V, 5p
1 CEE-Steckdose 32A, 400V, 5p
1 CEE-Steckdose 63A, 400V, 5p

Absicherung:
1 Neozed D01, 3p
1 Neozed D02, 3p

Leitungseinführung oben u. unten:
je 1 x M12, 1 x M20, 2 x M40

Anschlussmöglichkeit:
für 2 Leitungen bis 5 x 25 mm²



Bestell-Nr. **89073**

Bestückung:
1 CEE-Steckdose 16A, 400V, 5p
1 CEE-Steckdose 32A, 400V, 5p
1 CEE-Steckdose 63A, 400V, 5p

Absicherung:
1 C-Automat 16A, 3p
1 C-Automat 32A, 3p
1 FI 63/0,03A, 4p

Leitungseinführung oben u. unten:
je 1 x M12, 1 x M20, 2 x M40

Anschlussmöglichkeit:
für 2 Leitungen bis 5 x 25 mm²

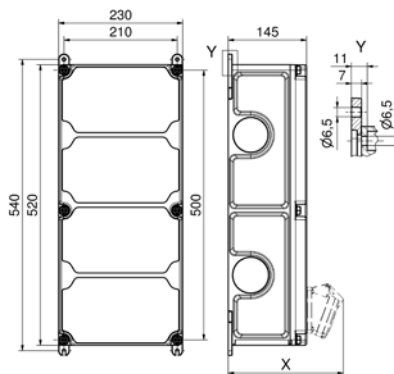
mit FI allstromsensitiv Typ B: 893921



Technische Informationen

- anschlussfertig verdrahtet
- Schutzart IP44
- alle Verteiler entsprechen der Norm DIN EN 61439 / IEC 61439

- Gehäuse aus hochwertigem, schlagfestem Kunststoff
- Gehäusedeckel anscharniert
- Oberteil zum Unterteil plombierbar
- mit Außen- und Innenbefestigung
- bedienerfreundliche OTC-Betätigungsclappe
- Deckelschrauben unverlierbar
- Oberteil gerade, CEE-Steckdosen geneigt
- alle CEE-Steckdosen mit schraubenloser, wartungsfreier QUICK-CONNECT-Anschluss-technik
- Farben: Unterteil schwarz, Oberteil elektrograu (Gehäuseober- teil optional in den Farben gelb, rot oder blau)



Tiefenmaß X (in mm)

Bezeichnung	IP44	IP67
OTC-Klappe	180	180
Schutzk. Steckdose	162	205
CEE 16A 3p	200	200
CEE 16A 4p	204	202
CEE 16A 5p	207	205
CEE 32A 3p / 4p	211	213
CEE 32A 5p	213	214
CEE 63A 3p / 4p / 5p	229	231

30 MB 205

Bestell-Nr. **890399**

Bestückung:

- 2 Schutzkontaktsteckdosen 16A, 230V
- 2 CEE-Steckdosen 16A, 400V, 5p
- 1 Datendoppeldose RJ45 CAT6a IP55

Absicherung:

- 2 C-Automaten 16A, 1p
- 2 C-Automaten 16A, 3p
- 1 FI 40/0,03A, 4p

Leitungseinführung oben u. unten:

- je 2 x M20, 2 x M40

Anschlussmöglichkeit:

- für 2 Leitungen bis 5 x 25 mm²

mit FI allstromsensitiv Typ B: 896044



Bestell-Nr. **89103**

Bestückung:

- 3 Schutzkontaktsteckdosen 16A, 230V
- 2 CEE-Steckdosen 16A, 400V, 5p

Absicherung:

- 3 Neozed D01, 1p
- 2 Neozed D01, 3p
- 1 FI 40/0,03A, 4p

Leitungseinführung oben u. unten:

- je 1 x M12, 1 x M20, 2 x M40

Anschlussmöglichkeit:

- für 2 Leitungen bis 5 x 25 mm²

mit FI allstromsensitiv Typ B: 896252



Bestell-Nr. **89098**

Bestückung:

- 3 Schutzkontaktsteckdosen 16A, 230V
- 2 CEE-Steckdosen 16A, 400V, 5p

Absicherung:

- 3 C-Automaten 16A, 1p
- 2 C-Automaten 16A, 3p
- 1 FI 40/0,03A, 4p

Leitungseinführung oben u. unten:

- je 1 x M12, 1 x M20, 2 x M40

Anschlussmöglichkeit:

- für 2 Leitungen bis 5 x 25 mm²

mit FI allstromsensitiv Typ B: 890566



Bestell-Nr. **89102**

Bestückung:

- 4 Schutzkontaktsteckdosen 16A, 230V
- 2 CEE-Steckdosen 16A, 400V, 5p

Absicherung:

- 4 C-Automaten 16A, 1p
- 2 Neozed D01, 3p
- 1 FI 40/0,03A, 4p

Leitungseinführung oben u. unten:

- je 1 x M12, 1 x M20, 2 x M40

Anschlussmöglichkeit:

- für 2 Leitungen bis 5 x 25 mm²

mit FI allstromsensitiv Typ B: 896253



Bestell-Nr. **89118**

Bestückung:

- 4 Schutzkontaktsteckdosen 16A, 230V
- 2 CEE-Steckdosen 16A, 400V, 5p

Absicherung:

- 4 C-Automaten 16A, 1p
- 2 C-Automaten 16A, 3p
- 1 FI 40/0,03A, 4p

Leitungseinführung oben u. unten:

- je 1 x M12, 1 x M20, 2 x M40

Anschlussmöglichkeit:

- für 2 Leitungen bis 5 x 25 mm²

mit FI allstromsensitiv Typ B: 891738



Bestell-Nr. **89647**

Bestückung:

- 2 Schutzkontaktsteckdosen 16A, 230V
- 1 CEE-Steckdose 16A, 400V, 5p
- 1 CEE-Steckdose 32A, 400V, 5p
- 1 Datendoppeldose RJ45 CAT6a IP55

Absicherung:

- 2 Neozed D01, 1p
- 1 Neozed D01, 3p
- 1 Neozed D02, 3p
- 1 FI 63/0,03A, 4p

Leitungseinführung oben u. unten:

- je 2 x M20, 2 x M40

Anschlussmöglichkeit:

- für 2 Leitungen bis 5 x 25 mm²

mit FI allstromsensitiv Typ B: 896254



Technische Informationen

- anschlussfertig verdrahtet
- Schutzart IP44
- alle Verteiler entsprechen der Norm DIN EN 61439 / IEC 61439

Bestell-Nr. **89330**

Bestückung:

- 2 Schutzkontaktsteckdosen 16A, 230V
- 1 CEE-Steckdose 16A, 400V, 5p
- 1 CEE-Steckdose 32A, 400V, 5p
- 1 Datendoppeldose RJ45 CAT6a IP55

Absicherung:

- 2 C-Automaten 16A, 1p
- 1 C-Automat 16A, 3p
- 1 C-Automat 32A, 3p
- 1 FI 40/0,03A, 4p

Leitungseinführung oben u. unten:
je 2 x M20, 2 x M40

Anschlussmöglichkeit:
für 2 Leitungen bis 5 x 25 mm²

mit FI allstromsensitiv Typ B: 896255



Bestell-Nr. **896342**

Bestückung:

- 2 Schutzkontaktsteckdosen 16A, 230V
- 1 CEE-Steckdose 16A, 400V, 5p
- 1 CEE-Steckdose 32A, 400V, 5p
- 2 Datenbetätigungsclips mit je 4 Leerplätzen

Absicherung:

- 2 C-Automaten 16A, 1p
- 1 C-Automat 16A, 3p
- 1 C-Automat 32A, 3p
- 1 FI 40/0,03A, 4p

Leitungseinführung oben u. unten:
je 2 x M20, 2 x M40

Anschlussmöglichkeit:
für 2 Leitungen bis 5 x 25 mm²

mit FI allstromsensitiv Typ B: 896343



Bestell-Nr. **890297**

Bestückung:

- 3 Schutzkontaktsteckdosen 16A, 230V
- 1 CEE-Steckdosen 16A, 400V, 5p
- 1 CEE-Steckdosen 32A, 400V, 5p
- 1 Datendoppeldose RJ45 CAT6a IP55

Absicherung:

- 3 C-Automaten 16A, 1p
- 1 C-Automat 16A, 3p
- 1 C-Automat 32A, 3p
- 1 FI 63/0,03A, 4p

Leitungseinführung oben u. unten:
je 2 x M20, 2 x M40

Anschlussmöglichkeit:
für 2 Leitungen bis 5 x 25 mm²

mit FI allstromsensitiv Typ B: 895990



Bestell-Nr. **89146**

Bestückung:

- 2 Schutzkontaktsteckdosen 16A, 230V
- 2 CEE-Steckdosen 32A, 400V, 5p

Absicherung:

- 2 Neozed D01, 1p
- 2 Neozed D02, 3p

Leitungseinführung oben u. unten:
je 1 x M12, 1 x M20, 2 x M40

Anschlussmöglichkeit:
für 2 Leitungen bis 5 x 25 mm²

mit FI allstromsensitiv Typ B: 89146



Bestell-Nr. **89107**

Bestückung:

- 3 Schutzkontaktsteckdosen 16A, 230V
- 2 CEE-Steckdosen 32A, 400V, 5p

Absicherung:

- 3 C-Automaten 16A, 1p
- 2 C-Automaten 32A, 3p
- 1 FI 63/0,03A, 4p

Leitungseinführung oben u. unten:
je 1 x M12, 1 x M20, 2 x M40

Anschlussmöglichkeit:
für 2 Leitungen bis 5 x 25 mm²

mit FI allstromsensitiv Typ B: 890994



Bestell-Nr. **89106**

Bestückung:

- 2 Schutzkontaktsteckdosen 16A, 230V
- 3 CEE-Steckdosen 16A, 400V, 5p

Absicherung:

- 2 C-Automaten 16A, 1p
- 3 C-Automaten 16A, 3p
- 1 FI 63/0,03A, 4p

Leitungseinführung oben u. unten:
je 1 x M12, 1 x M20, 2 x M40

Anschlussmöglichkeit:
für 2 Leitungen bis 5 x 25 mm²

mit FI allstromsensitiv Typ B: 894295



Bestell-Nr. **89111**

Bestückung:

- 4 Schutzkontaktsteckdosen 16A, 230V
- 3 CEE-Steckdose 16A, 400V, 5p

Absicherung:

- 4 C-Automaten 16A, 1p
- 3 C-Automaten 16A, 3p

Leitungseinführung oben u. unten:
je 1 x M12, 1 x M20, 2 x M40

Anschlussmöglichkeit:
für 2 Leitungen bis 5 x 25 mm²

mit FI allstromsensitiv Typ B: 89111



Bestell-Nr. **89093**

Bestückung:

- 4 CEE-Steckdosen 16A, 400V, 5p

Absicherung:

- 4 Neozed D01, 3p

Leitungseinführung oben u. unten:
je 1 x M12, 1 x M20, 2 x M40

Anschlussmöglichkeit:
für 2 Leitungen bis 5 x 25 mm²

mit FI allstromsensitiv Typ B: 89093



Technische Informationen

- anschlussfertig verdrahtet
- Schutzart IP44
- alle Verteiler entsprechen der Norm DIN EN 61439 / IEC 61439

Bestell-Nr. **896404**

Bestückung:
2 Schutzkontaktsteckdosen 16A, 230V
1 CEE-Steckdose 16A, 400V, 5p
1 CEE-Steckdose 32A, 400V, 5p
1 Überspannungsableiter Typ 2

Absicherung:
2 C-Automaten 16A, 1p
1 C-Automat 16A, 3p
1 C-Automat 32A, 3p
1 FI 63/0,03A, 4p

Leitungseinführung oben u. unten:
je 1 x M12, 1 x M20, 2 x M40

Anschlussmöglichkeit:
für 2 Leitungen bis 5 x 25 mm²

mit FI allstromsensitiv Typ B: 896405



Bestell-Nr. **89094**

Bestückung:
2 Schutzkontaktsteckdosen 16A, 230V
1 CEE-Steckdose 16A, 400V, 5p
1 CEE-Steckdose 32A, 400V, 5p

Absicherung:
2 Neozed D01, 1p
1 Neozed D01, 3p
1 Neozed D02, 3p
1 FI 63/0,03A, 4p

Leitungseinführung oben u. unten:
je 1 x M12, 1 x M20, 2 x M40

Anschlussmöglichkeit:
für 2 Leitungen bis 5 x 25 mm²

mit FI allstromsensitiv Typ B: 891235



ab Lager

Bestell-Nr. **89100**

Bestückung:
3 Schutzkontaktsteckdosen 16A, 230V
1 CEE-Steckdose 16A, 400V, 5p
1 CEE-Steckdose 32A, 400V, 5p

Absicherung:
3 Neozed D01, 1p
1 Neozed D01, 3p
1 Neozed D02, 3p

Leitungseinführung oben u. unten:
je 1 x M12, 1 x M20, 2 x M40

Anschlussmöglichkeit:
für 2 Leitungen bis 5 x 25 mm²



Bestell-Nr. **89104**

Bestückung:
3 Schutzkontaktsteckdosen 16A, 230V
1 CEE-Steckdose 16A, 400V, 5p
1 CEE-Steckdose 32A, 400V, 5p

Absicherung:
3 Neozed D01, 1p
1 Neozed D01, 3p
1 Neozed D02, 3p
1 FI 40/0,03A, 4p

Leitungseinführung oben u. unten:
je 1 x M12, 1 x M20, 2 x M40

Anschlussmöglichkeit:
für 2 Leitungen bis 5 x 25 mm²

mit FI allstromsensitiv Typ B: 896257



Bestell-Nr. **89116**

Bestückung:
3 Schutzkontaktsteckdosen 16A, 230V
1 CEE-Steckdose 16A, 400V, 5p
1 CEE-Steckdose 32A, 400V, 5p

Absicherung:
3 C-Automaten 16A, 1p
1 C-Automat 16A, 3p
1 C-Automat 32A, 3p
1 FI 40/0,03A, 4p

Leitungseinführung oben u. unten:
je 1 x M12, 1 x M20, 2 x M40

Anschlussmöglichkeit:
für 2 Leitungen bis 5 x 25 mm²

mit FI allstromsensitiv Typ B: 89968



ab Lager

Bestell-Nr. **89099**

Bestückung:
3 Schutzkontaktsteckdosen 16A, 230V
1 CEE-Steckdose 16A, 400V, 5p
1 CEE-Steckdose 32A, 400V, 5p

Absicherung:
3 C-Automaten 16A, 1p
1 C-Automat 16A, 3p
1 C-Automat 32A, 3p
1 FI 63/0,03A, 4p

Leitungseinführung oben u. unten:
je 1 x M12, 1 x M20, 2 x M40

Anschlussmöglichkeit:
für 2 Leitungen bis 5 x 25 mm²

mit FI allstromsensitiv Typ B: 890371



ab Lager

Bestell-Nr. **89101**

Bestückung:
4 Schutzkontaktsteckdosen 16A, 230V
1 CEE-Steckdose 16A, 400V, 5p
1 CEE-Steckdose 32A, 400V, 5p

Absicherung:
4 C-Automaten 16A, 1p
1 C-Automat 16A, 3p
1 C-Automat 32A, 3p
1 FI 40/0,03A, 4p

Leitungseinführung oben u. unten:
je 1 x M12, 1 x M20, 2 x M40

Anschlussmöglichkeit:
für 2 Leitungen bis 5 x 25 mm²

mit FI allstromsensitiv Typ B: 891549



ab Lager

Bestell-Nr. **89097**

Bestückung:
2 Schutzkontaktsteckdosen 16A, 230V
2 CEE-Steckdosen 16A, 400V, 5p
1 CEE-Steckdose 32A, 400V, 5p

Absicherung:
2 Neozed D01, 1p
2 Neozed D01, 3p
1 Neozed D02, 3p

Leitungseinführung oben u. unten:
je 1 x M12, 1 x M20, 2 x M40

Anschlussmöglichkeit:
für 2 Leitungen bis 5 x 25 mm²



Technische Informationen

- anschlussfertig verdrahtet
- Schutzart IP44
- alle Verteiler entsprechen der Norm DIN EN 61439 / IEC 61439

Bestell-Nr. **89096**

Bestückung:

2 Schutzkontaktsteckdosen 16A, 230V
2 CEE-Steckdosen 16A, 400V, 5p
1 CEE-Steckdose 32A, 400V, 5p

Absicherung:

2 C-Automaten 16A, 1p
2 C-Automaten 16A, 3p
1 C-Automat 32A, 3p

Leitungseinführung oben u. unten:

je 1 x M12, 1 x M20, 2 x M40

Anschlussmöglichkeit:

für 2 Leitungen bis 5 x 25 mm²



Bestell-Nr. **89108**

Bestückung:

2 Schutzkontaktsteckdosen 16A, 230V
2 CEE-Steckdosen 16A, 400V, 5p
1 CEE-Steckdose 32A, 400V, 5p

Absicherung:

2 C-Automaten 16A, 1p
2 C-Automaten 16A, 3p
1 C-Automat 32A, 3p
1 FI 63/0,03A, 4p

Leitungseinführung oben u. unten:

je 1 x M12, 1 x M20, 2 x M40

Anschlussmöglichkeit:

für 2 Leitungen bis 5 x 25 mm²

mit FI allstromsensitiv Typ B: 892602



Bestell-Nr. **89112**

Bestückung:

4 Schutzkontaktsteckdosen 16A, 230V
2 CEE-Steckdosen 16A, 400V, 5p
1 CEE-Steckdose 32A, 400V, 5p

Absicherung:

4 C-Automaten 16A, 1p
2 C-Automaten 16A, 3p
1 C-Automat 32A, 3p

Leitungseinführung oben u. unten:

je 1 x M12, 1 x M20, 2 x M40

Anschlussmöglichkeit:

für 2 Leitungen bis 5 x 25 mm²



Bestell-Nr. **89109**

Bestückung:

2 Schutzkontaktsteckdosen 16A, 230V
1 CEE-Steckdose 16A, 400V, 5p
1 CEE-Steckdose 63A, 400V, 5p

Absicherung:

2 C-Automaten 16A, 1p
1 C-Automat 16A, 3p
1 Neozed D02, 3p
1 FI 63/0,03A, 4p

Leitungseinführung oben u. unten:

je 1 x M12, 1 x M20, 2 x M40

Anschlussmöglichkeit:

für 2 Leitungen bis 5 x 25 mm²

mit FI allstromsensitiv Typ B: 896259



Bestell-Nr. **89110**

Bestückung:

1 Schutzkontaktsteckdose 16A, 230V
1 CEE-Steckdose 16A, 400V, 5p
1 CEE-Steckdose 32A, 400V, 5p
1 CEE-Steckdose 63A, 400V, 5p

Absicherung:

1 C-Automat 16A, 1p
1 C-Automat 16A, 3p
1 C-Automat 32A, 3p
1 FI 63/0,03A, 4p

Leitungseinführung oben u. unten:

je 1 x M12, 1 x M20, 2 x M40

Anschlussmöglichkeit:

für 2 Leitungen bis 5 x 25 mm²

mit FI allstromsensitiv Typ B: 896262



Bestell-Nr. **89117**

Bestückung:

2 Schutzkontaktsteckdosen 16A, 230V
1 CEE-Steckdose 16A, 400V, 5p
1 CEE-Steckdose 32A, 400V, 5p
1 CEE-Steckdose 63A, 400V, 5p

Absicherung:

2 Neozed D01, 1p
1 Neozed D01, 3p
1 Neozed D02, 3p

Leitungseinführung oben u. unten:

je 1 x M12, 1 x M20, 2 x M40

Anschlussmöglichkeit:

für 2 Leitungen bis 5 x 25 mm²

mit FI allstromsensitiv Typ B: 896262



Bestell-Nr. **89115**

Bestückung:

2 Schutzkontaktsteckdosen 16A, 230V
1 CEE-Steckdose 16A, 400V, 5p
1 CEE-Steckdose 32A, 400V, 5p
1 CEE-Steckdose 63A, 400V, 5p

Absicherung:

2 C-Automaten 16A, 1p
1 C-Automat 16A, 3p
1 C-Automat 32A, 3p
1 C-Automat 63A, 3p

Leitungseinführung oben u. unten:

je 1 x M12, 1 x M20, 2 x M40

Anschlussmöglichkeit:

für 2 Leitungen bis 5 x 25 mm²



Bestell-Nr. **89095**

Bestückung:

2 Schutzkontaktsteckdosen 16A, 230V
1 CEE-Steckdose 16A, 400V, 5p
1 CEE-Steckdose 32A, 400V, 5p
1 CEE-Steckdose 63A, 400V, 5p

Absicherung:

2 C-Automaten 16A, 1p
1 C-Automat 16A, 3p
1 C-Automat 32A, 3p
1 FI 63/0,03A, 4p

Leitungseinführung oben u. unten:

je 1 x M12, 1 x M20, 2 x M40

Anschlussmöglichkeit:

für 2 Leitungen bis 5 x 25 mm²

mit FI allstromsensitiv Typ B: 891734

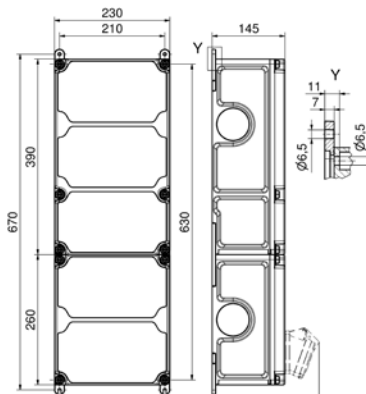


ab Lager

Technische Informationen

- anschlussfertig verdrahtet
- Schutzart IP44
- alle Verteiler entsprechen der Norm DIN EN 61439 / IEC 61439

- Gehäuse aus hochwertigem, schlagfestem Kunststoff
- Gehäusedeckel anschnarrt
- Oberteil zum Unterteil plombierbar
- mit Außen- und Innenbefestigung
- bedienerfreundliche OTC-Betätigungsclappe
- Deckelschrauben unverlierbar
- Oberteil gerade, CEE-Steckdosen geneigt
- alle CEE-Steckdosen mit schraubenloser, wartungsfreier QUICK-CONNECT-Anschluss-technik
- Farben: Unterteil schwarz, Oberteil elektrograu (Gehäuseober- teil optional in den Farben gelb, rot oder blau)



Tiefenmaß X (in mm)

Bezeichnung	IP44	IP67
OTC-Klappe	180	180
Schutzk. Steckdose	162	205
CEE 16A 3p	200	200
CEE 16A 4p	204	202
CEE 16A 5p	207	205
CEE 32A 3p / 4p	211	213
CEE 32A 5p	213	214
CEE 63A 3p / 4p / 5p	229	231

Bestell-Nr. **89137**

Bestückung:
6 Schutzkontaktsteckdosen 16A, 230V
2 CEE-Steckdosen 16A, 400V, 5p

Absicherung:
6 C-Automaten 16A, 1p
2 Neozed D01, 3p
1 FI 40/0,03A, 4p

Leitungseinführung oben u. unten:
je 1 x M12, 1 x M20, 2 x M40

Anschlussmöglichkeit:
für 2 Leitungen bis 5 x 25 mm²

mit FI allstromsensitiv Typ B: 895719



Bestell-Nr. **89127**

Bestückung:
4 Schutzkontaktsteckdosen 16A, 230V
3 CEE-Steckdosen 16A, 400V, 5p

Absicherung:
4 C-Automaten 16A, 1p
3 C-Automaten 16A, 3p
1 FI 63/0,03A, 4p

Leitungseinführung oben u. unten:
je 1 x M12, 1 x M20, 2 x M40

Anschlussmöglichkeit:
für 2 Leitungen bis 5 x 25 mm²

mit FI allstromsensitiv Typ B: 89279



Bestell-Nr. **89122**

Bestückung:
6 CEE-Steckdosen 16A, 230V, 3p

Absicherung:
6 C-Automaten 16A, 1p
6 FI 25/0,03A, 2p

Leitungseinführung oben u. unten:
je 1 x M12, 1 x M20, 2 x M40

Anschlussmöglichkeit:
für 2 Leitungen bis 5 x 25 mm²



Bestell-Nr. **89120**

Bestückung:
6 Schutzkontaktsteckdosen 16A, 230V
1 CEE-Steckdose 16A, 400V, 5p
1 CEE-Steckdose 32A, 400V, 5p

Absicherung:
6 C-Automaten 16A, 1p
1 C-Automat 16A, 3p
1 C-Automat 32A, 3p
1 FI 63/0,03A, 4p

Leitungseinführung oben u. unten:
je 1 x M12, 1 x M20, 2 x M40

Anschlussmöglichkeit:
für 2 Leitungen bis 5 x 25 mm²

mit FI allstromsensitiv Typ B: 891567



Bestell-Nr. **89139**

Bestückung:
3 Schutzkontaktsteckdosen 16A, 230V
1 CEE-Steckdose 16A, 230V, 3p
1 CEE-Steckdose 16A, 400V, 5p
1 CEE-Steckdose 32A, 400V, 5p

Absicherung:
4 Neozed D01, 1p
1 Neozed D01, 3p
1 Neozed D02, 3p
1 FI 63/0,03A, 4p

Leitungseinführung oben u. unten:
je 1 x M12, 1 x M20, 2 x M40

Anschlussmöglichkeit:
für 2 Leitungen bis 5 x 25 mm²

mit FI allstromsensitiv Typ B: 896263



Bestell-Nr. **89140**

Bestückung:
3 Schutzkontaktsteckdosen 16A, 230V
2 CEE-Steckdosen 16A, 400V, 5p
1 CEE-Steckdose 32A, 400V, 5p

Absicherung:
3 Neozed D01, 1p
2 Neozed D01, 3p
1 Neozed D02, 3p

Leitungseinführung oben u. unten:
je 1 x M12, 1 x M20, 2 x M40

Anschlussmöglichkeit:
für 2 Leitungen bis 5 x 25 mm²



Technische Informationen

- anschlussfertig verdrahtet
- Schutzart IP44
- alle Verteiler entsprechen der Norm DIN EN 61439 / IEC 61439

Bestell-Nr. **89119**

Bestückung:

- 4 Schutzkontaktsteckdosen 16A, 230V
- 2 CEE-Steckdosen 16A, 400V, 5p
- 1 CEE-Steckdose 32A, 400V, 5p

Absicherung:

- 4 C-Automaten 16A, 1p
- 2 C-Automaten 16A, 3p
- 1 C-Automat 32A, 3p
- 1 FI 63/0,03A, 4p

Leitungseinführung oben u. unten:

- je 1 x M12, 1 x M20, 2 x M40

Anschlussmöglichkeit:

- für 2 Leitungen bis 5 x 25 mm²

mit FI allstromsensitiv Typ B: 890995



ab Lager



Bestell-Nr. **89141**

Bestückung:

- 3 Schutzkontaktsteckdosen 16A, 230V
- 1 CEE-Steckdose 16A, 400V, 5p
- 2 CEE-Steckdosen 32A, 400V, 5p

Absicherung:

- 3 Neozed D01, 1p
- 1 Neozed D01, 3p
- 2 Neozed D02, 3p

Leitungseinführung oben u. unten:

- je 1 x M12, 1 x M20, 2 x M40

Anschlussmöglichkeit:

- für 2 Leitungen bis 5 x 25 mm²



Bestell-Nr. **89130**

Bestückung:

- 4 Schutzkontaktsteckdosen 16A, 230V
- 1 CEE-Steckdose 16A, 400V, 5p
- 2 CEE-Steckdosen 32A, 400V, 5p

Absicherung:

- 4 C-Automaten 16A, 1p
- 1 C-Automat 16A, 3p
- 2 C-Automaten 32A, 3p
- 1 FI 63/0,03A, 4p

Leitungseinführung oben u. unten:

- je 1 x M12, 1 x M20, 2 x M40

Anschlussmöglichkeit:

- für 2 Leitungen bis 5 x 25 mm²

mit FI allstromsensitiv Typ B: 892520



Bestell-Nr. **89131**

Bestückung:

- 4 Schutzkontaktsteckdosen 16A, 230V
- 3 CEE-Steckdosen 32A, 400V, 5p

Absicherung:

- 4 C-Automaten 16A, 1p
- 3 C-Automaten 32A, 3p
- 1 FI 63/0,03A, 4p

Leitungseinführung oben u. unten:

- je 1 x M12, 1 x M20, 2 x M40

Anschlussmöglichkeit:

- für 2 Leitungen bis 5 x 25 mm²

mit FI allstromsensitiv Typ B: 896264



Bestell-Nr. **89135**

Bestückung:

- 2 Schutzkontaktsteckdosen 16A, 230V
- 2 CEE-Steckdosen 16A, 400V, 5p
- 2 CEE-Steckdosen 32A, 400V, 5p

Absicherung:

- 2 C-Automaten 16A, 1p
- 2 C-Automaten 16A, 3p
- 2 C-Automaten 32A, 3p
- 1 FI 63/0,03A, 4p

Leitungseinführung oben u. unten:

- je 1 x M12, 1 x M20, 2 x M40

Anschlussmöglichkeit:

- für 2 Leitungen bis 5 x 25 mm²

mit FI allstromsensitiv Typ B: 892974



Bestell-Nr. **89142**

Bestückung:

- 3 Schutzkontaktsteckdosen 16A, 230V
- 2 CEE-Steckdosen 16A, 400V, 5p
- 2 CEE-Steckdosen 32A, 400V, 5p

Absicherung:

- 3 C-Automaten 16A, 1p
- 2 C-Automaten 16A, 3p
- 2 C-Automaten 32A, 3p
- 1 FI 63/0,03A, 4p

Leitungseinführung oben u. unten:

- je 1 x M12, 1 x M20, 2 x M40

Anschlussmöglichkeit:

- für 2 Leitungen bis 5 x 25 mm²

mit FI allstromsensitiv Typ B: 894045



Bestell-Nr. **89121**

Bestückung:

- 2 Schutzkontaktsteckdosen 16A, 230V
- 1 CEE-Steckdose 16A, 400V, 5p
- 1 CEE-Steckdose 32A, 400V, 5p
- 1 CEE-Steckdose 63A, 400V, 5p

Absicherung:

- 2 Neozed D01, 1p
- 1 Neozed D01, 3p
- 2 Neozed D02, 3p

Leitungseinführung oben u. unten:

- je 1 x M12, 1 x M20, 2 x M40

Anschlussmöglichkeit:

- für 2 Leitungen bis 5 x 25 mm²



Bestell-Nr. **89136**

Bestückung:

- 2 Schutzkontaktsteckdosen 16A, 230V
- 1 CEE-Steckdose 16A, 400V, 5p
- 1 CEE-Steckdose 32A, 400V, 5p
- 1 CEE-Steckdose 63A, 400V, 5p

Absicherung:

- 2 C-Automaten 16A, 1p
- 1 Neozed D01, 3p
- 2 Neozed D02, 3p
- 1 FI 25/0,03A, 2p (für Schutzk.)

Leitungseinführung oben u. unten:

- je 1 x M12, 1 x M20, 2 x M40

Anschlussmöglichkeit:

- für 2 Leitungen bis 5 x 25 mm²



Technische Informationen

- anschlussfertig verdrahtet
- Schutzart IP44
- alle Verteiler entsprechen der Norm DIN EN 61439 / IEC 61439

Bestell-Nr. **89123**

Bestückung:
2 Schutzkontaktsteckdosen 16A, 230V
1 CEE-Steckdose 16A, 400V, 5p
1 CEE-Steckdose 32A, 400V, 5p
1 CEE-Steckdose 63A, 400V, 5p

Absicherung:
2 C-Automaten 16A, 1p
1 C-Automat 16A, 3p
1 C-Automat 32A, 3p
1 Neozed D02, 3p
1 FI 63/0,03A, 4p

Leitungseinführung oben u. unten:
je 1 x M12, 1 x M20, 2 x M40

Anschlussmöglichkeit:
für 2 Leitungen bis 5 x 25 mm²

mit FI allstromsensitiv Typ B: 896266



Bestell-Nr. **89126**

Bestückung:
3 Schutzkontaktsteckdosen 16A, 230V
1 CEE-Steckdose 16A, 400V, 5p
1 CEE-Steckdose 32A, 400V, 5p
1 CEE-Steckdose 63A, 400V, 5p

Absicherung:
3 Neozed D01, 1p
1 Neozed D01, 3p
2 Neozed D02, 3p

Leitungseinführung oben u. unten:
je 1 x M12, 1 x M20, 2 x M40

Anschlussmöglichkeit:
für 2 Leitungen bis 5 x 25 mm²



Bestell-Nr. **89125**

Bestückung:
3 Schutzkontaktsteckdosen 16A, 230V
1 CEE-Steckdose 16A, 400V, 5p
1 CEE-Steckdose 32A, 400V, 5p
1 CEE-Steckdose 63A, 400V, 5p

Absicherung:
3 C-Automaten 16A, 1p
1 C-Automat 16A, 3p
1 C-Automat 32A, 3p
1 Neozed D02, 3p

Leitungseinführung oben u. unten:
je 1 x M12, 1 x M20, 2 x M40

Anschlussmöglichkeit:
für 2 Leitungen bis 5 x 25 mm²



Bestell-Nr. **89124**

Bestückung:
3 Schutzkontaktsteckdosen 16A, 230V
1 CEE-Steckdose 16A, 400V, 5p
1 CEE-Steckdose 32A, 400V, 5p
1 CEE-Steckdose 63A, 400V, 5p

Absicherung:
3 C-Automaten 16A, 1p
1 C-Automat 16A, 3p
1 C-Automat 32A, 3p
1 FI 63/0,03A, 4p

Leitungseinführung oben u. unten:
je 1 x M12, 1 x M20, 2 x M40

Anschlussmöglichkeit:
für 2 Leitungen bis 5 x 25 mm²

mit FI allstromsensitiv Typ B: 891312



Bestell-Nr. **89145**

Bestückung:
4 Schutzkontaktsteckdosen 16A, 230V
1 CEE-Steckdose 16A, 400V, 5p
1 CEE-Steckdose 32A, 400V, 5p
1 CEE-Steckdose 63A, 400V, 5p

Absicherung:
4 Neozed D01, 1p
1 Neozed D01, 3p
1 Neozed D02, 3p

Leitungseinführung oben u. unten:
je 1 x M12, 1 x M20, 2 x M40

Anschlussmöglichkeit:
für 2 Leitungen bis 5 x 25 mm²



Bestell-Nr. **89132**

Bestückung:
4 Schutzkontaktsteckdosen 16A, 230V
1 CEE-Steckdose 16A, 400V, 5p
1 CEE-Steckdose 32A, 400V, 5p
1 CEE-Steckdose 63A, 400V, 5p

Absicherung:
4 Neozed D01, 1p
1 Neozed D01, 3p
1 Neozed D02, 3p
1 FI 63/0,03A, 4p

Leitungseinführung oben u. unten:
je 1 x M12, 1 x M20, 2 x M40

Anschlussmöglichkeit:
für 2 Leitungen bis 5 x 25 mm²

mit FI allstromsensitiv Typ B: 896344



Bestell-Nr. **89144**

Bestückung:
4 Schutzkontaktsteckdosen 16A, 230V
1 CEE-Steckdose 16A, 400V, 5p
1 CEE-Steckdose 32A, 400V, 5p
1 CEE-Steckdose 63A, 400V, 5p

Absicherung:
4 C-Automaten 16A, 1p
1 C-Automat 16A, 3p
1 C-Automat 32A, 3p
1 FI 63/0,03A, 4p

Leitungseinführung oben u. unten:
je 1 x M12, 1 x M20, 2 x M40

Anschlussmöglichkeit:
für 2 Leitungen bis 5 x 25 mm²

mit FI allstromsensitiv Typ B: 892272



Bestell-Nr. **89143**

Bestückung:
4 Schutzkontaktsteckdosen 16A, 230V
1 CEE-Steckdose 16A, 400V, 5p
1 CEE-Steckdose 32A, 400V, 5p
1 CEE-Steckdose 63A, 400V, 5p

Absicherung:
4 C-Automaten 16A, 1p
1 C-Automat 16A, 3p
1 C-Automat 32A, 3p
1 Neozed D02, 3p
1 FI 63/0,03A, 4p

Leitungseinführung oben u. unten:
je 1 x M12, 1 x M20, 2 x M40

Anschlussmöglichkeit:
für 2 Leitungen bis 5 x 25 mm²

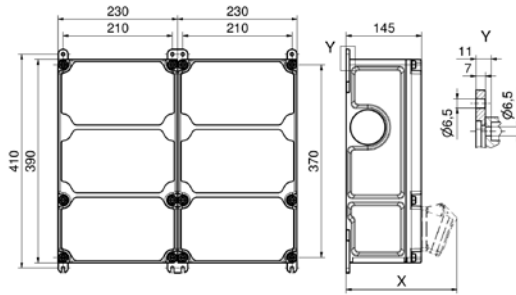
mit FI allstromsensitiv Typ B: 894282



Technische Informationen

- anschlussfertig verdrahtet
- Schutzart IP44
- alle Verteiler entsprechen der Norm DIN EN 61439 / IEC 61439

- Gehäuse aus hochwertigem, schlagfestem Kunststoff
- Gehäusedeckel anscharniert
- Oberteil zum Unterteil plombierbar
- mit Außen- und Innenbefestigung
- bedienerfreundliche OTC-Betätigungsclappe
- Deckelschrauben unverlierbar
- Oberteil gerade, CEE-Steckdosen geneigt
- alle CEE-Steckdosen mit schraubenloser, wartungsfreier QUICK-CONNECT-Anschluss-technik
- Farben: Unterteil schwarz, Oberteil elektrograu (Gehäuseober- teil optional in den Farben gelb, rot oder blau)



30 MB 214

Tiefenmaß X (in mm)

Bezeichnung	IP44	IP67	Bezeichnung	IP44	IP67
OTC-Klappe	180	180	CEE 16A 5p	207	205
Schutzk. Steckdose	162	205	CEE 32A 3p / 4p	211	213
CEE 16A 3p	200	200	CEE 32A 5p	213	214
CEE 16A 4p	204	202	CEE 63A 3p / 4p / 5p	229	231

Bestell-Nr. **89128**

Bestückung:

- 4 Schutzkontaktsteckdosen 16A, 230V
- 3 CEE-Steckdosen 16A, 400V, 5p

Absicherung:

- 4 Neozed D01, 1p
- 3 Neozed D01, 3p

Leitungseinführung oben u. unten:

- je 1 x M12, 1 x M20, 2 x M40

Anschlussmöglichkeit:

- für 2 Leitungen bis 5 x 25 mm²



Bestell-Nr. **89129**

Bestückung:

- 4 Schutzkontaktsteckdosen 16A, 230V
- 1 CEE-Steckdose 16A, 230V, 3p
- 1 CEE-Steckdose 16A, 400V, 5p
- 1 CEE-Steckdose 32A, 400V, 5p

Absicherung:

- 5 Neozed D01, 1p
- 1 Neozed D01, 3p
- 1 Neozed D02, 3p
- 1 FI 63/0,03A, 4p

Leitungseinführung oben u. unten:

- je 1 x M12, 1 x M20, 2 x M40

Anschlussmöglichkeit:

- für 2 Leitungen bis 5 x 25 mm²

mit FI allstromsensitiv Typ B: 896267



Bestell-Nr. **89134**

Bestückung:

- 4 Schutzkontaktsteckdosen 16A, 230V
- 2 CEE-Steckdosen 16A, 400V, 5p
- 1 CEE-Steckdose 32A, 400V, 5p

Absicherung:

- 4 Neozed D01, 1p
- 2 Neozed D01, 3p
- 1 Neozed D02, 3p
- 1 FI 63/0,03A, 4p

Leitungseinführung oben u. unten:

- je 1 x M12, 1 x M20, 2 x M40

Anschlussmöglichkeit:

- für 2 Leitungen bis 5 x 25 mm²



Bestell-Nr. **89129**

Bestückung:

- 4 Schutzkontaktsteckdosen 16A, 230V
- 1 CEE-Steckdose 16A, 400V, 5p
- 1 CEE-Steckdose 32A, 400V, 5p
- 1 CEE-Steckdose 63A, 400V, 5p
- 1 Datendoppeldose RJ45 CAT6 IP55

Absicherung:

- 4 C-Automaten 16A, 1p
- 1 C-Automat 16A, 3p
- 1 C-Automat 32A, 3p
- 1 C-Automat 63A, 3p
- 1 FI 63/0,03A, 4p

Leitungseinführung oben u. unten:

- je 2 x M20, 2 x M40

Anschlussmöglichkeit:

- für 2 Leitungen bis 5 x 25 mm²

mit FI allstromsensitiv Typ B: 896269



Bestell-Nr. **89148**

Bestückung:

- 6 Schutzkontaktsteckdosen 16A, 230V
- 1 CEE-Steckdose 16A, 400V, 5p
- 1 CEE-Steckdose 32A, 400V, 5p
- 1 CEE-Steckdose 63A, 400V, 5p

Absicherung:

- 3 Neozed D01, 1p
- 1 Neozed D01, 3p
- 1 Neozed D02, 3p
- 1 FI 63/0,03A, 4p

Leitungseinführung oben u. unten:

- 1 x M12, 1 x M20, 2 x M40

Anschlussmöglichkeit:

- für 2 Leitungen bis 5 x 25 mm²

mit FI allstromsensitiv Typ B: 896692



Bestell-Nr. **89987**

Bestückung:

- 10 Schutzkontaktsteckdosen 16A, 230V
- 1 CEE-Steckdose 16A, 400V, 5p
- 1 CEE-Steckdose 32A, 400V, 5p

Absicherung:

- 10 C-Automaten 16A, 1p
- 1 C-Automat 16A, 3p
- 1 C-Automat 32A, 3p
- 1 FI 63/0,03A, 4p

Leitungseinführung oben u. unten:

- je 1 x M12, 1 x M20, 2 x M40

Anschlussmöglichkeit:

- für 2 Leitungen bis 5 x 25 mm²

mit FI allstromsensitiv Typ B: 896270



- anschlussfertig verdrahtet
- Schutzart IP67
- alle Verteiler entsprechen der Norm DIN EN 61439 / IEC 61439

VARIABOX-IP67

- Gehäuse aus hochwertigem, schlagfestem Kunststoff
- Gehäusedeckel anscharniert
- Oberteil zum Unterteil plombierbar
- mit Außen- und Innenbefestigung
- bedienerfreundliche OTC-Betätigungsklappe
- Deckelschrauben unverlierbar
- codiertes Flanschplattensystem für größtmögliche Sicherheit bei der Erstbestückung und Wartung
- Oberteil gerade, CEE-Steckdosen geneigt
- alle CEE-Steckdosen mit schraubenloser, wartungsfreier QUICK-CONNECT-Anschluss-technik
- Farben: Unterteil schwarz, Oberteil elektrograu (Gehäuseoberteil optional in den Farben gelb, rot oder blau)

Bestell-Nr. 890919

Bestückung:

2 Schutzkontaktsteckdosen 16A, 230V

Leitungseinführung oben u. unten:

je 1 x M12, 1 x M20, 2 x M25

Anschlussmöglichkeit:

für 1 Leitung bis 3 x 6 mm²



Bestell-Nr. 890920

Bestückung:

1 Schutzkontaktsteckdose 16A, 230V
1 CEE-Steckdose 16A, 400V, 5p

Leitungseinführung oben u. unten:

je 1 x M12, 1 x M20, 2 x M25

Anschlussmöglichkeit:

für 1 Leitung bis 5 x 6 mm²



Bestell-Nr. 890921

Bestückung:

1 Schutzkontaktsteckdose 16A, 230V
1 CEE-Steckdose 16A, 400V, 5p

Absicherung:

1 C-Automat 16A, 1p
1 C-Automat 16A, 3p
1 FI 40/0,03A, 4p

Leitungseinführung oben u. unten:

je 1 x M12, 1 x M20, 2 x M40

Anschlussmöglichkeit:

für 2 Leitungen bis 5 x 25 mm²

mit FI allstromsensitiv Typ B: 892261



Bestell-Nr. 890922

Bestückung:

1 Schutzkontaktsteckdose 16A, 230V
1 CEE-Steckdose 32A, 400V, 5p

Absicherung:

1 C-Automat 16A, 1p
1 C-Automat 32A, 3p
1 FI 40/0,03A, 4p

Leitungseinführung oben u. unten:

je 1 x M12, 1 x M20, 2 x M40

Anschlussmöglichkeit:

für 2 Leitungen bis 5 x 25 mm²

mit FI allstromsensitiv Typ B: 896272



Bestell-Nr. 890923

Bestückung:

2 Schutzkontaktsteckdosen 16A, 230V
1 CEE-Steckdose 16A, 400V, 5p
1 CEE-Steckdose 32A, 400V, 5p

Absicherung:

2 C-Automaten 16A, 1p
1 C-Automat 16A, 3p
1 FI 40/0,03A, 4p

Leitungseinführung oben u. unten:

je 1 x M12, 1 x M20, 2 x M40

Anschlussmöglichkeit:

für 2 Leitungen bis 5 x 25 mm²

mit FI allstromsensitiv Typ B: 895069



Bestell-Nr. 890924

Bestückung:

2 Schutzkontaktsteckdosen 16A, 230V
1 CEE-Steckdose 16A, 400V, 5p
1 CEE-Steckdose 32A, 400V, 5p

Absicherung:

2 C-Automaten 16A, 1p
1 C-Automat 16A, 3p
1 C-Automat 32A, 3p

Leitungseinführung oben u. unten:

je 1 x M12, 1 x M20, 2 x M40

Anschlussmöglichkeit:

für 2 Leitungen bis 5 x 25 mm²



Technische Informationen

- anschlussfertig verdrahtet
- Schutzart IP67
- alle Verteiler entsprechen der Norm DIN EN 61439 / IEC 61439

Bestell-Nr. **890925**

Bestückung:
3 Schutzkontaktsteckdosen 16A, 230V
1 CEE-Steckdose 16A, 400V, 5p

Absicherung:
3 C-Automaten 16A, 1p
1 C-Automat 16A, 3p
1 FI 40/0,03A, 4p

Leitungseinführung oben u. unten:
je 1 x M12, 1 x M20, 2 x M40

Anschlussmöglichkeit:
für 2 Leitungen bis 5 x 25 mm²

mit FI allstromsensitiv Typ B: 892260



Bestell-Nr. **890926**

Bestückung:
3 Schutzkontaktsteckdosen 16A, 230V
1 CEE-Steckdose 32A, 400V, 5p

Absicherung:
3 C-Automaten 16A, 1p
1 C-Automat 32A, 3p
1 FI 40/0,03A, 4p

Leitungseinführung oben u. unten:
je 1 x M12, 1 x M20, 2 x M40

Anschlussmöglichkeit:
für 2 Leitungen bis 5 x 25 mm²

mit FI allstromsensitiv Typ B: 892677



Bestell-Nr. **890927**

Bestückung:
2 Schutzkontaktsteckdosen 16A, 230V
2 CEE-Steckdosen 16A, 400V, 5p

Absicherung:
2 C-Automaten 16A, 1p
2 C-Automaten 16A, 3p

Leitungseinführung oben u. unten:
je 1 x M12, 1 x M20, 2 x M40

Anschlussmöglichkeit:
für 2 Leitungen bis 5 x 25 mm²



Bestell-Nr. **890928**

Bestückung:
2 Schutzkontaktsteckdosen 16A, 230V
2 CEE-Steckdosen 32A, 400V, 5p

Absicherung:
2 C-Automaten 16A, 1p
2 C-Automaten 32A, 3p

Leitungseinführung oben u. unten:
je 1 x M12, 1 x M20, 2 x M40

Anschlussmöglichkeit:
für 2 Leitungen bis 5 x 25 mm²



Bestell-Nr. **890929**

Bestückung:
2 Schutzkontaktsteckdosen 16A, 230V
1 CEE-Steckdose 16A, 400V, 5p
1 CEE-Steckdose 32A, 400V, 5p

Absicherung:
2 C-Automaten 16A, 1p
1 C-Automat 16A, 3p
1 C-Automat 32A, 3p
1 FI 40/0,03A, 4p

Leitungseinführung oben u. unten:
je 1 x M12, 1 x M20, 2 x M40

Anschlussmöglichkeit:
für 2 Leitungen bis 5 x 25 mm²

mit FI allstromsensitiv Typ B: 891499



Bestell-Nr. **890930**

Bestückung:
2 Schutzkontaktsteckdosen 16A, 230V
1 CEE-Steckdose 16A, 400V, 5p
1 CEE-Steckdose 32A, 400V, 5p

Absicherung:
2 C-Automaten 16A, 1p
1 C-Automat 16A, 3p
1 C-Automat 32A, 3p
1 FI 63/0,03A, 4p

Leitungseinführung oben u. unten:
je 1 x M12, 1 x M20, 2 x M40

Anschlussmöglichkeit:
für 2 Leitungen bis 5 x 25 mm²

mit FI allstromsensitiv Typ B: 895046



Bestell-Nr. **890931**

Bestückung:
3 Schutzkontaktsteckdosen 16A, 230V
1 CEE-Steckdose 16A, 400V, 5p
1 CEE-Steckdose 32A, 400V, 5p

Absicherung:
3 C-Automaten 16A, 1p
1 C-Automat 16A, 3p
1 C-Automat 32A, 3p
1 FI 63/0,03A, 4p

Leitungseinführung oben u. unten:
je 1 x M12, 1 x M20, 2 x M40

Anschlussmöglichkeit:
für 2 Leitungen bis 5 x 25 mm²

mit FI allstromsensitiv Typ B: 893368



Bestell-Nr. **890932**

Bestückung:
2 Schutzkontaktsteckdosen 16A, 230V
2 CEE-Steckdosen 16A, 400V, 5p

Absicherung:
2 C-Automaten 16A, 1p
2 C-Automaten 16A, 3p
1 FI 40/0,03A, 4p

Leitungseinführung oben u. unten:
je 1 x M12, 1 x M20, 2 x M40

Anschlussmöglichkeit:
für 2 Leitungen bis 5 x 25 mm²

mit FI allstromsensitiv Typ B: 896273



Technische Informationen

- anschlussfertig verdrahtet
- Schutzart IP67
- alle Verteiler entsprechen der Norm DIN EN 61439 / IEC 61439

Bestell-Nr. **890933**

Bestückung:
2 Schutzkontaktsteckdosen 16A, 230V
2 CEE-Steckdosen 32A, 400V, 5p

Absicherung:
2 C-Automaten 16A, 1p
2 C-Automaten 32A, 3p
1 FI 63/0,03A, 4p

Leitungseinführung oben u. unten:
je 1 x M12, 1 x M20, 2 x M40

Anschlussmöglichkeit:
für 2 Leitungen bis 5 x 25 mm²

mit FI allstromsensitiv Typ B: 895352



Bestell-Nr. **890934**

Bestückung:
3 Schutzkontaktsteckdosen 16A, 230V
2 CEE-Steckdosen 16A, 400V, 5p

Absicherung:
3 C-Automaten 16A, 1p
2 C-Automaten 16A, 3p
1 FI 40/0,03A, 4p

Leitungseinführung oben u. unten:
je 1 x M12, 1 x M20, 2 x M40

Anschlussmöglichkeit:
für 2 Leitungen bis 5 x 25 mm²

mit FI allstromsensitiv Typ B: 896274



Bestell-Nr. **890935**

Bestückung:
2 Schutzkontaktsteckdosen 16A, 230V
1 CEE-Steckdose 16A, 400V, 5p
1 CEE-Steckdose 32A, 400V, 5p
1 CEE-Steckdose 63A, 400V, 5p

Absicherung:
2 C-Automaten 16A, 1p
1 C-Automat 16A, 3p
1 C-Automat 32A, 3p
1 FI 63/0,03A, 4p

Leitungseinführung oben u. unten:
je 1 x M12, 1 x M20, 2 x M40

Anschlussmöglichkeit:
für 2 Leitungen bis 5 x 25 mm²

mit FI allstromsensitiv Typ B: 892762



Bestell-Nr. **890936**

Bestückung:
3 Schutzkontaktsteckdosen 16A, 230V
2 CEE-Steckdosen 16A, 400V, 5p
1 CEE-Steckdose 32A, 400V, 5p

Absicherung:
3 C-Automaten 16A, 1p
2 C-Automaten 16A, 3p
1 C-Automat 32A, 3p
1 FI 63/0,03A, 4p

Leitungseinführung oben u. unten:
je 1 x M12, 1 x M20, 2 x M40

Anschlussmöglichkeit:
für 2 Leitungen bis 5 x 25 mm²

mit FI allstromsensitiv Typ B: 896275



Bestell-Nr. **890937**

Bestückung:
3 Schutzkontaktsteckdosen 16A, 230V
1 CEE-Steckdose 16A, 400V, 5p
1 CEE-Steckdose 32A, 400V, 5p
1 CEE-Steckdose 63A, 400V, 5p

Absicherung:
3 C-Automaten 16A, 1p
1 C-Automat 16A, 3p
1 C-Automat 32A, 3p
1 FI 63/0,03A, 4p

Leitungseinführung oben u. unten:
je 1 x M12, 1 x M20, 2 x M40

Anschlussmöglichkeit:
für 2 Leitungen bis 5 x 25 mm²

mit FI allstromsensitiv Typ B: 896276



Bestell-Nr. **890938**

Bestückung:
3 Schutzkontaktsteckdosen 16A, 230V
1 CEE-Steckdose 16A, 400V, 5p
2 CEE-Steckdosen 32A, 400V, 5p

Absicherung:
3 C-Automaten 16A, 1p
1 C-Automat 16A, 3p
2 C-Automaten 32A, 3p
1 FI 63/0,03A, 4p

Leitungseinführung oben u. unten:
je 1 x M12, 1 x M20, 2 x M40

Anschlussmöglichkeit:
für 2 Leitungen bis 5 x 25 mm²

mit FI allstromsensitiv Typ B: 892395



Bestell-Nr. **890939**

Bestückung:
2 Schutzkontaktsteckdosen 16A, 230V
2 CEE-Steckdosen 16A, 400V, 5p
1 CEE-Steckdose 32A, 400V, 5p
1 CEE-Steckdose 63A, 400V, 5p

Absicherung:
1 C-Automat 16A, 1p
2 C-Automaten 16A, 3p
1 C-Automat 32A, 3p
1 FI 63/0,03A, 4p

Leitungseinführung oben u. unten:
je 1 x M12, 1 x M20, 2 x M40

Anschlussmöglichkeit:
für 2 Leitungen bis 5 x 25 mm²

mit FI allstromsensitiv Typ B: 896277



Bestell-Nr. **896294**

Bestückung:
2 Schutzkontaktsteckdosen 16A, 230V
1 CEE-Steckdosen 16A, 400V, 5p
1 CEE-Steckdose 32A, 400V, 5p
3 Datendose RJ45 CAT6a

Absicherung:
2 C-Automat 16A, 1p
1 C-Automaten 16A, 3p
1 C-Automat 32A, 3p
1 FI 63/0,03A, 4p

Leitungseinführung oben u. unten:
3 x M20 und 2 x M40 unten

Anschlussmöglichkeit:
für 2 Leitungen bis 5 x 25 mm²



- anschlussfertig verdrahtet
- Schutzart IP54
- alle Verteiler entsprechen der Norm DIN EN 61439 / IEC 61439

VARIABOX-Plus

- geeignet für raue und/oder aggressive Umgebungen
- Gehäuse aus hochwertigem, schlagfestem Kunststoff
- hohe Chemikalienbeständigkeit
- Gehäusedeckel anscharniert
- Oberteil zum Unterteil plombierbar
- bedienerfreundliche OTC-Betätigungsclappe
- mit Außen- und Innenbefestigung
- Deckelschrauben unverlierbar
- codiertes Flanschplattensystem für größtmögliche Sicherheit bei der Erstbestückung und Wartung
- Oberteil gerade, CEE-Steckdosen geneigt
- Steckdosen mit hochwärmebeständigen Kontaktträgern und vernickelten Kontakten
- alle CEE-Steckdosen mit schraubloser, wartungsfreier QUICK-CONNECT-Anschluss-technik

Bestell-Nr. **89183**

Bestückung:

3 Schutzkontaktsteckdosen 16A, 230V

Leitungseinführung oben u. unten:

je 1 x M12, 1 x M20, 2 x M25

Anschlussmöglichkeit:

für 1 Leitung bis 5 x 6 mm²



Bestell-Nr. **89184**

Bestückung:

2 Schutzkontaktsteckdosen 16A, 230V
1 CEE-Steckdose 16A, 400V, 5p, glv/Ni

Leitungseinführung oben u. unten:

je 1 x M12, 1 x M20, 2 x M25

Anschlussmöglichkeit:

für 1 Leitung bis 5 x 6 mm²



Bestell-Nr. **89190**

Bestückung:

2 Schutzkontaktsteckdosen 16A, 230V
1 CEE-Steckdose 16A, 400V, 5p, glv/Ni

Absicherung:

2 C-Automaten 16A, 1p
1 C-Automat 16A, 3p
1 FI 40/0,03A, 4p

Leitungseinführung oben u. unten:

je 1 x M12, 1 x M20, 2 x M40

Anschlussmöglichkeit:

für 2 Leitungen bis 5 x 25 mm²

mit FI allstromsensitiv Typ B: 894155



Bestell-Nr. **89191**

Bestückung:

2 Schutzkontaktsteckdosen 16A, 230V
1 CEE-Steckdose 32A, 400V, 5p, glv/Ni

Absicherung:

2 C-Automaten 16A, 1p
1 C-Automat 32A, 3p
1 FI 40/0,03A, 4p

Leitungseinführung oben u. unten:

je 1 x M12, 1 x M20, 2 x M40

Anschlussmöglichkeit:

für 2 Leitungen bis 5 x 25 mm²

mit FI allstromsensitiv Typ B: 895405



Bestell-Nr. **89193**

Bestückung:

2 Schutzkontaktsteckdosen 16A, 230V
2 CEE-Steckdosen 16A, 400V, 5p, glv/Ni

Absicherung:

2 C-Automaten 16A, 1p
2 C-Automaten 16A, 3p
1 FI 40/0,03A, 4p

Leitungseinführung oben u. unten:

je 1 x M12, 1 x M20, 2 x M40

Anschlussmöglichkeit:

für 2 Leitungen bis 5 x 25 mm²

mit FI allstromsensitiv Typ B: 896246



Bestell-Nr. **89197**

Bestückung:

2 Schutzkontaktsteckdosen 16A, 230V
1 CEE-Steckdose 16A, 400V, 5p, glv/Ni
1 CEE-Steckdose 32A, 400V, 5p, glv/Ni

Absicherung:

2 C-Automaten 16A, 1p
1 C-Automat 16A, 3p
1 C-Automat 32A, 3p
1 FI 40/0,03A, 4p

Leitungseinführung oben u. unten:

je 1 x M12, 1 x M20, 2 x M40

Anschlussmöglichkeit:

für 2 Leitungen bis 5 x 25 mm²

mit FI allstromsensitiv Typ B: 892763



Technische Informationen

- anschlussfertig verdrahtet
- Schutzart IP54
- alle Verteiler entsprechen der Norm DIN EN 61439 / IEC 61439

Bestell-Nr. **89200**

Bestückung:

3 Schutzkontaktsteckdosen 16A, 230V
2 CEE-Steckdosen 32A, 400V, 5p, glv/Ni

Absicherung:

3 C-Automaten 16A, 1p
2 C-Automaten 32A, 3p
1 FI 63/0,03A, 4p

Leitungseinführung oben u. unten:

je 1 x M12, 1 x M20, 2 x M40

Anschlussmöglichkeit:

für 2 Leitungen bis 5 x 25 mm²

mit FI allstromsensitiv Typ B: 896279



Bestell-Nr. **89203**

Bestückung:

3 Schutzkontaktsteckdosen 16A, 230V
1 CEE-Steckdose 16A, 400V, 5p, glv/Ni
1 CEE-Steckdose 32A, 400V, 5p, glv/Ni

Absicherung:

3 C-Automaten 16A, 1p
1 C-Automat 16A, 3p
1 C-Automat 32A, 3p
1 FI 63/0,03A, 4p

Leitungseinführung oben u. unten:

je 1 x M12, 1 x M20, 2 x M40

Anschlussmöglichkeit:

für 2 Leitungen bis 5 x 25 mm²

mit FI allstromsensitiv Typ B: 893562



Bestell-Nr. **89207**

Bestückung:

4 Schutzkontaktsteckdosen 16A, 230V
2 CEE-Steckdosen 16A, 400V, 5p, glv/Ni
1 CEE-Steckdose 32A, 400V, 5p, glv/Ni

Absicherung:

4 C-Automaten 16A, 1p
2 C-Automaten 16A, 3p
1 C-Automat 32A, 3p
1 FI 63/0,03A, 4p

Leitungseinführung oben u. unten:

je 1 x M12, 1 x M20, 2 x M40

Anschlussmöglichkeit:

für 2 Leitungen bis 5 x 25 mm²

mit FI allstromsensitiv Typ B: 896280



Bestell-Nr. **89209**

Bestückung:

4 Schutzkontaktsteckdosen 16A, 230V
1 CEE-Steckdose 16A, 400V, 5p, glv/Ni
1 CEE-Steckdose 32A, 400V, 5p, glv/Ni
1 CEE-Steckdose 63A, 400V, 5p, glv/Ni

Absicherung:

4 C-Automaten 16A, 1p
1 C-Automat 16A, 3p
1 C-Automat 32A, 3p
1 FI 63/0,03A, 4p

Leitungseinführung oben u. unten:

je 1 x M12, 1 x M20, 2 x M40

Anschlussmöglichkeit:

für 2 Leitungen bis 5 x 25 mm²

mit FI allstromsensitiv Typ B: 892272



Bestell-Nr. **890863**

Bestückung:

4 Schutzkontaktsteckdosen 16A, 230V
2 CEE-Steckdosen 16A, 400V, 5p, glv/Ni
1 CEE-Steckdose 32A, 400V, 5p, glv/Ni

Absicherung:

4 Sicherungssockel D01, 1p
2 Sicherungssockel D01, 3p
1 Sicherungssockel D02, 3p
1 FI 63/0,03A, 4p

Leitungseinführung oben u. unten:

je 1 x M12, 1 x M20, 2 x M40

Anschlussmöglichkeit:

für 2 Leitungen bis 5 x 25 mm²

mit FI allstromsensitiv Typ B: 896291



Bestell-Nr. **890864**

Bestückung:

6 Schutzkontaktsteckdosen 16A, 230V
1 CEE-Steckdose 16A, 400V, 5p, glv/Ni
1 CEE-Steckdose 32A, 400V, 5p, glv/Ni
1 CEE-Steckdose 63A, 400V, 5p, glv/Ni

Absicherung:

3 Sicherungssockel D01, 1p
1 Sicherungssockel D01, 3p
1 Sicherungssockel D02, 3p
1 FI 63/0,03A, 4p

Leitungseinführung oben u. unten:

je 1 x M12, 1 x M20, 2 x M40

Anschlussmöglichkeit:

für 2 Leitungen bis 5 x 25 mm²

mit FI allstromsensitiv Typ B: 896293



Technische Informationen

- anschlussfertig verdrahtet
- Schutzart IP44
- alle Verteiler entsprechen der Norm DIN EN 61439 / IEC 61439

VARIABOX-Mobil

- mit hochwertigem Tragegriff
- Gehäuse aus hochwertigem, schlagfestem Kunststoff
- Oberteil zum Unterteil plombierbar
- Deckelschrauben unverlierbar
- Oberteil gerade, CEE-Steckdosen geneigt
- alle CEE-Steckdosen mit schraubenloser, wartungsfreier QUICK-CONNECT-Anschluss-technik
- Farben: Unterteil schwarz, Oberteil elektrograu (Gehäuseober- teil optional in den Farben gelb, rot oder blau)

Bestell-Nr. **85000**

Bestückung:

3 Schutzkontaktsteckdosen 16A, 230V

Leitungseinführung:

Schutzkontaktstecker 16A, 230V mit 2 m Leitung H07RN-F3G2,5



Bestell-Nr. **85006**

Bestückung:

2 Schutzkontaktsteckdosen 16A, 230V
1 CEE-Steckdose 16A, 400V, 5p

Leitungseinführung:

CEE-Stecker 16A, 400V, 5p mit 2 m Leitung H07RN-F5G2,5



Bestell-Nr. **85007**

Bestückung:

2 Schutzkontaktsteckdosen 16A, 230V
1 CEE-Steckdose 16A, 400V, 5p

Absicherung:

2 C-Automaten 16A, 1p
1 C-Automat 16A, 3p
1 FI 40/0,03A, 4p

Leitungseinführung:

CEE-Stecker 32A, 400V, 5p mit 2 m Leitung H07RN-F5G4



Bestell-Nr. **85002**

Bestückung:

3 Schutzkontaktsteckdosen 16A, 230V
2 CEE-Steckdosen 16A, 400V, 5p

Leitungseinführung:

CEE-Stecker 16A, 400V, 5p mit 2 m Leitung H07RN-F5G2,5



Bestell-Nr. **85008**

Bestückung:

2 Schutzkontaktsteckdosen 16A, 230V
1 CEE-Steckdose 16A, 400V, 5p
1 CEE-Steckdose 32A, 400V, 5p

Absicherung:

2 C-Automaten 16A, 1p
1 C-Automat 16A, 3p
1 FI 40/0,03A, 4p

Leitungseinführung:

CEE-Stecker 32A, 400V, 5p mit 2 m Leitung H07RN-F5G6



Bestell-Nr. **85036**

Bestückung:

6 Schutzkontaktsteckdosen 16A, 230V

Absicherung:

6 C-Automaten 16A, 1p
1 FI 40/0,03A, 4p

Leitungseinführung:

CEE-Stecker 32A, 400V, 5p mit 2 m Leitung H07RN-F5G4



Technische Informationen

- anschlussfertig verdrahtet
- Schutzart IP44
- alle Verteiler entsprechen der Norm DIN EN 61439 / IEC 61439

Bestell-Nr. **85009**

Bestückung:
3 Schutzkontaktsteckdosen 16A, 230V
1 CEE-Steckdose 16A, 400V, 5p
1 CEE-Steckdose 32A, 400V, 5p

Absicherung:
3 C-Automaten 16A, 1p
1 C-Automat 16A, 3p
1 FI 40/0,03A, 4p

Leitungseinführung:
CEE-Stecker 32A, 400V, 5p mit
2 m Leitung H07RN-F5G6



Bestell-Nr. **85221**

Bestückung:
2 Schutzkontaktsteckdosen 16A, 230V
1 CEE-Steckdose 16A, 400V, 5p
1 CEE-Steckdose 32A, 400V, 5p
1 Drehstromzähler 10/65A elektronisch

Absicherung:
2 C-Automaten 16A, 1p
1 C-Automat 16A, 3p
1 FI 40/0,03A, 4p

Leitungseinführung:
CEE-Stecker 32A, 400V, 5p mit
2 m Leitung H07RN-F5G6



Bestell-Nr. **85034**

Bestückung:
4 Schutzkontaktsteckdosen 16A, 230V
1 CEE-Steckdose 16A, 400V, 5p
1 CEE-Steckdose 32A, 400V, 5p

Absicherung:
4 C-Automaten 16A, 1p
1 C-Automat 16A, 3p
1 FI 40/0,03A, 4p

Leitungseinführung:
CEE-Stecker 32A, 400V, 5p mit
2 m Leitung H07RN-F5G6



Bestell-Nr. **85005**

Bestückung:
6 Schutzkontaktsteckdosen 16A, 230V

Absicherung:
1 FI 40/0,03A, 4p

Leitungseinführung:
CEE-Stecker 16A, 400V, 5p mit
2 m Leitung H07RN-F5G2,5



Nichtstationäre Prüfanlagen

Für Prüftechniker greift eine wichtige Neuregulierung der DIN EN 50191 / VDE 0104. Danach müssen nichtstationäre Prüfanlagen, die größere Spannungen als die erlaubte Berührungsspannung zu Prüfzwecken in elektrischen Anlagen einspeisen, zwingend mit einer externen Sicherheitseinrichtung ausgerüstet.

- mit einer externen Sicherheitseinrichtung ausgerüstet
- mit Warnlampe
- mit Reset-Start-Funktion
- mit Not-Aus-Schalter und Erdungsklemmen

Bestell-Nr. **85045**

Bestückung:
2 Schutzkontaktsteckdosen 16A, 230V
1 CEE-Steckdose 16A, 400V, 5p
1 Schlüssel-Taster / Reset-Start-Funktion
1 RGB-LED Anzeige

Absicherung:
1 B-Automat 6A, 1p (Steuersicherung)
1 FI 40/0,03A, 4p

Leitungseinführung:
CEE-Stecker 16A, 400V, 5p mit
3 m Leitung 5G2,5

Zusätzliche Abgänge:
1 Not-Aus-Taster
1 Erdungszange



Bestell-Nr. **85005**

Bestückung:
3 Schutzkontaktsteckdosen 16A, 230V
1 Schlüssel-Taster / Reset-Start-Funktion
1 RGB-LED Anzeige

Absicherung:
1 B-Automat 6A, 1p (Steuersicherung)
1 FI 25/0,03A, 2p

Leitungseinführung:
Schutzkontaktstecker 16A, 230V mit
1,5 m Leitung 3G2,5

Zusätzliche Abgänge:
1 Not-Aus-Taster
1 Erdungszange



- anschlussfertig verdrahtet
- Schutzart IP44
- alle Verteiler entsprechen der Norm DIN EN 61439 / IEC 61439

VARIABOX-Erweiterung Netzwerkdose:

- Perfekte optische Integration in das vorhandene System
- Wahlweise mit RJ45, HDMI oder USB bestückbar
- Verschiedene Datentechnik-Einsätze verfügbar
- Mit Berührungsschutz
- Schutzart IP54
- Höhere Flexibilität in der Variabox Systemlandschaft
- Im gesteckten Zustand verschließbar und optional abschließbar
- Mit Beschriftungsfeldern



Die Datennetzwerkdose ist mit verschiedenen Einsätzen kompatibel.

Bestell-Nr. **893419**

Bestückung:
2 RJ45 CAT 6a unter Betätigungs-
klappe, im gesteckten Zustand verschließbar

Leitungseinführung oben u. unten:
2 x M25 oben verschlossen
2 x M25 unten
1 x Kabelverschraubung mit Mehr-
fachdichteinsatz 2 x 8 mm



Bestell-Nr. **896346**

Bestückung:
4 RJ45 CAT 6a unter Betätigungs-
klappe, im gesteckten Zustand verschließbar

Leitungseinführung oben u. unten:
1 x M12, 1 x M20, 2 x M25 oben
1 x M12, 1 x M20, 2 x M25 unten
2 x Kabelverschraubung M25 mit Mehr-
fachdichteinsatz 2 x 8 mm



Bestell-Nr. **895347**

Bestückung:
2 Schutzkontaktsteckdosen 16A, 230V
2 RJ45 CAT 6a unter Betätigungs-
klappe, im gesteckten Zustand verschließbar

Leitungseinführung oben u. unten:
1 x Kabelverschraubung M20 oben
1 x Kabelverschraubung M25 mit Mehr-
fachdichteinsatz 2x8 mm oben
1 x M20, 1 x M25 unten

Anschlussmöglichkeit:
für 1 Leitung bis 3 x 6 mm²



Bestell-Nr. **896347**

Bestückung:
2 Schutzkontaktsteckdosen 16A, 230V
4 RJ45 CAT 6a unter Betätigungs-
klappe, im gesteckten Zustand verschließbar

Leitungseinführung oben u. unten:
1 x Kabelverschraubung M20 oben
1 x Kabelverschraubung M32 oben mit
Mehrfachdichteinsatz 4x8 mm
1 x M20, 1 x M32 unten

Anschlussmöglichkeit:
für 1 Leitung bis 3 x 6 mm²



Bestell-Nr. **896329**

Bestückung:
3 Schutzkontaktsteckdosen 16A, 230V
2 RJ45 CAT 6a unter Betätigungs-
klappe, im gesteckten Zustand verschließbar

Leitungseinführung oben u. unten:
1 x M12, 1 x M20 oben
1 x Kabelverschraubung M25 oben
1 x Kabelverschraubung M25 mit Mehr-
fachdichteinsatz 2 x 8 mm oben
1 x M12, 1 x M20, 2 x M25 unten

Anschlussmöglichkeit:
für 1 Leitung bis 5 x 4 mm²



Bestell-Nr. **896400**

Bestückung:
2 Schutzkontaktsteckdosen 16A, 230V
2 RJ45 CAT 6a unter Betätigungs-
klappe, im gesteckten Zustand verschließbar

Absicherung:
2 C-Automaten 16A, 1p
1 FI 40/0,03A, 4p

Leitungseinführung oben u. unten:
1 x M20, 1 x M25 oben
1 x M20, 1 x M25 unten

Anschlussmöglichkeit:
für 1 Leitung bis 3 x 6 mm²



Datenbetätigungs-klappe

- Für maximal 4 Datenmodule
- Mit 4 Blindabdeckungen
- Mit Berührungsschutztülle
- Im gesteckten Zustand verschließbar und optional abschließbar

Bestell-Nr. **581276**



Datenmodul RJ45 CAT 6a

- KeyStone-Modul
- 10 Gigabit-Ethernet
- Schneidklemme

Hersteller	Bestell-Nr.
BTR	50003186
R&M	50002819
AMP	50003206
Dätwyler	50003208
Corning	50003209
3M	50003210
Telegärtner	50003211



Datenmodul USB 2.0 A/A

- KeyStone-Modul
- Farbe: schwarz

Bestell-Nr. **50003218**



Datenmodul USB 2.0 A/B

- KeyStone-Modul
- Farbe: weiß

Bestell-Nr. **50003205**



Datenmodul HDMI

- HDMI Doppel-Buchse
- KeyStone-Modul
- Vergoldete Kontakte
- Farbe: weiß

Bestell-Nr. **50003203**



KeyStone Modul Abdeckung

- Farbe: weiß

Bestell-Nr. **20001402**



- anschlussfertig verdrahtet
- Schutzart IP44 / IP67
- alle Verteiler entsprechen der Norm DIN EN 61439 / IEC 61439

VARIABOX-Erweiterung abschaltbar / verriegelt:

- Perfekte optische Integration in das vorhandene System
- Bedienerfreundliche Anordnung bei mehreren Einheiten
- Mechanische Doppelverriegelung
- In 0-Stellung abschließbar
- Vernickelte Kontakte
- Hochwärmebeständiger Kontaktträger
- Höhere Flexibilität in der Variabox Systemlandschaft
- Geeignet für raue Umgebungsbedingungen
- Ausführungen in allen gängigen Uhrzeiten von 16A 3pol. bis 32A 5pol.
- Schutzarten IP44, IP54 und IP67



Abschaltbar verriegelte Flanschplatte im Detail.

Bestell-Nr. **896369**

Bestückung:
1 CEE-Steckdose 16A, 400V, 5p, IP44 glv/Ni, abschaltbar verriegelt, in 0-Stellung abschließbar

Absicherung:
1 FI 40/0,03A, 4p

Leitungseinführung oben u. unten:
je 1 x M12, 1 x M20, 2 x M25

Anschlussmöglichkeit:
für 1 Leitung bis 5 x 6 mm²



Bestell-Nr. **896373**

Bestückung:
1 CEE-Steckdose 16A, 400V, 5p, IP44 glv/Ni, abschaltbar verriegelt, in 0-Stellung abschließbar

Absicherung:
1 C-Automat 16A, 3p
1 FI 40/0,03A, 4p

Leitungseinführung oben u. unten:
je 1 x M12, 1 x M20, 2 x M40

Anschlussmöglichkeit:
für 2 Leitungen bis 5 x 25 mm²



Bestell-Nr. **896370**

Bestückung:
1 CEE-Steckdose 32A, 400V, 5p, IP44 glv/Ni, abschaltbar verriegelt, in 0-Stellung abschließbar

Absicherung:
1 FI 40/0,03A, 4p

Leitungseinführung oben u. unten:
je 1 x M12, 1 x M20, 2 x M32

Anschlussmöglichkeit:
für 1 Leitung bis 5 x 6 mm²



Bestell-Nr. **896374**

Bestückung:
1 CEE-Steckdose 32A, 400V, 5p, IP44 glv/Ni, abschaltbar verriegelt, in 0-Stellung abschließbar

Absicherung:
1 C-Automat 32A, 3p
1 FI 40/0,03A, 4p

Leitungseinführung oben u. unten:
je 1 x M12, 1 x M20, 2 x M40

Anschlussmöglichkeit:
für 2 Leitungen bis 5 x 25 mm²



Bestell-Nr. **896375**

Bestückung:
2 CEE-Steckdose 16A, 400V, 5p, IP44 glv/Nii, abschaltbar verriegelt, in 0-Stellung abschließbar

Absicherung:
2 C-Automat 16A, 3p

Leitungseinführung oben u. unten:
je 1 x M12, 1 x M20, 2 x M40

Anschlussmöglichkeit:
für 2 Leitungen bis 5 x 25 mm²



Bestell-Nr. **896376**

Bestückung:
2 CEE-Steckdose 16A, 400V, 5p, IP44 glv/Nii, abschaltbar verriegelt, in 0-Stellung abschließbar

Absicherung:
2 C-Automat 16A, 3p
1 FI 40/0,03A, 4p

Leitungseinführung oben u. unten:
je 1 x M12, 1 x M20, 2 x M40

Anschlussmöglichkeit:
für 2 Leitungen bis 5 x 25 mm²



Technische Informationen

- anschlussfertig verdrahtet
- Schutzart IP44 / IP67
- alle Verteiler entsprechen der Norm DIN EN 61439 / IEC 61439

Bestell-Nr. 896378
Bestückung:

1 CEE-Steckdose 16A, 400V, 5p, IP44 glv/Ni, abschaltbar verriegelt, in 0-Stellung abschließbar
 1 CEE-Steckdose 32A, 400V, 5p, IP44 glv/Ni, abschaltbar verriegelt, in 0-Stellung abschließbar

Absicherung:

1 C-Automat 16A, 3p
 1 C-Automat 32A, 3p
 1 FI 40/0,03A, 4p

Leitungseinführung oben u. unten:

je 1 x M12, 1 x M20, 2 x M40

Anschlussmöglichkeit:

für 2 Leitungen bis 5 x 25 mm²


Bestell-Nr. 896371
Bestückung:

1 CEE-Steckdose 16A, 400V, 5p, IP67 glv/Nii, abschaltbar verriegelt, in 0-Stellung abschließbar

Absicherung:

1 FI 40/0,03A, 4p

Leitungseinführung oben u. unten:

je 1 x M12, 1 x M20, 2 x M25

Anschlussmöglichkeit:

für 1 Leitung bis 5 x 6 mm²


Bestell-Nr. 896285
Bestückung:

1 CEE-Steckdose 16A, 400V, 5p, IP67 glv/Nii, abschaltbar verriegelt, in 0-Stellung abschließbar

Absicherung:

1 C-Automat 16A, 3p
 1 FI 40/0,03A, 4p

Leitungseinführung oben u. unten:

je 1 x M12, 1 x M20, 2 x M40

Anschlussmöglichkeit:

für 2 Leitungen bis 5 x 25 mm²


Bestell-Nr. 896372
Bestückung:

1 CEE-Steckdose 32A, 400V, 5p, IP67 glv/Nii, abschaltbar verriegelt, in 0-Stellung abschließbar

Absicherung:

1 FI 40/0,03A, 4p

Leitungseinführung oben u. unten:

je 1 x M12, 1 x M20, 2 x M32

Anschlussmöglichkeit:

für 1 Leitung bis 5 x 6 mm²


Bestell-Nr. 896368
Bestückung:

1 CEE-Steckdose 32A, 400V, 5p, IP67 glv/Nii, abschaltbar verriegelt, in 0-Stellung abschließbar

Absicherung:

1 C-Automat 32A, 3p
 1 FI 40/0,03A, 4p

Leitungseinführung oben u. unten:

je 1 x M12, 1 x M20, 2 x M40

Anschlussmöglichkeit:

für 2 Leitungen bis 5 x 25 mm²


Bestell-Nr. 896377
Bestückung:

2 CEE-Steckdose 16A, 400V, 5p, IP67 glv/Nii, abschaltbar verriegelt, in 0-Stellung abschließbar

Absicherung:

2 C-Automat 16A, 3p
 1 FI 40/0,03A, 4p

Leitungseinführung oben u. unten:

je 1 x M12, 1 x M20, 2 x M40

Anschlussmöglichkeit:

für 2 Leitungen bis 5 x 25 mm²



Kabelverschraubung

- schwarz
- Schutzart IP67



Gewinde	Dichtbereich	Bestell-Nr.
M12	3-6 mm	580647
M20	8-13 mm	580648
M25	11-17 mm	580649
M32	15-21 mm	580650
M40	19-28 mm	580651
für M25	2x8 mm	580652
für M32	4x8 mm	580653
Verschlussstopfen für Mehrachdichteinsatz VE 100 Stück		581273

Kabelverschraubung mit Druckausgleich

Durch den Einsatz von Druckausgleichs-Verschraubungen kann sich der Innendruck dem Umgebungsdruck anpassen. Die typgeprüfte Schutzart der Gehäuse bleibt dabei voll gewährleistet. Temperaturwechsel, starke Sonneneinstrahlung oder ein plötzlicher Wetterumschwung kann bei Kombinationen zu Kondenswasserbildung im Gehäuse führen. Grundsätzlich kann es bei allen geschlossenen Verteilern zu Kondenswasserbildung kommen. Je höher die Schutzart der Steckdosen-Kombination, desto wahrscheinlicher ist die Bildung von Kondenswasser. Wir empfehlen daher, gerade bei Verteilern der Schutzart IP67, den Einsatz von Druckausgleichs-Verschraubungen.

- minimierte Kondenswasserbildung und somit Reduzierung von Betriebsausfällen und von aufwändigen Reparaturen
- keine teure und wartungsintensive Belüftungstechnik
- keine Tropflöcher, die den Schutzgrad herabsetzen
- mit Lüftungskanälen für Druckausgleich
- schwarz
- Schutzart IP67



Gewinde	Dichtbereich	Bestell-Nr.
M20	6-13 mm	580656
M25	9-17 mm	580657
M32	13-21 mm	580658
M40	16-28 mm	580659

Befestigungsset

- für VARIABOX S - XL
- bestehend aus:
 - 4 Schrauben 6 x 60 mm
 - 4 Dübeln 8 x 51 mm

Bestell-Nr. **580640**

- für VARIABOX XXL
- bestehend aus:
 - 6 Schrauben 6 x 60 mm
 - 6 Dübeln 8 x 51 mm

Bestell-Nr. **580727**

Befestigungsset



Schloßgarnitur

- für OTC-Klappe
- mit langem Bügel Ø3,5 und 2 Schlüsseln

Bestell-Nr. **580642**



Schloßgarnitur

- für Betätigungsklappe
- mit Schließzylinder und 2 Schlüsseln

Bestell-Nr. **58037-BE**



Trage-Standrahmen

- für VARIABOX M, L, XL
- Stahlrohr feuerverzinkt
- klappbar
- Gewicht 4 kg
- Abmessung: 350/570 x 780 x 540 mm (B x H x T)

Bestell-Nr. **580643**



Hänge-Montageeinheit

- für VARIABOX M und L
- Farbe gelb, RAL 1023

Bestell-Nr. **580641**

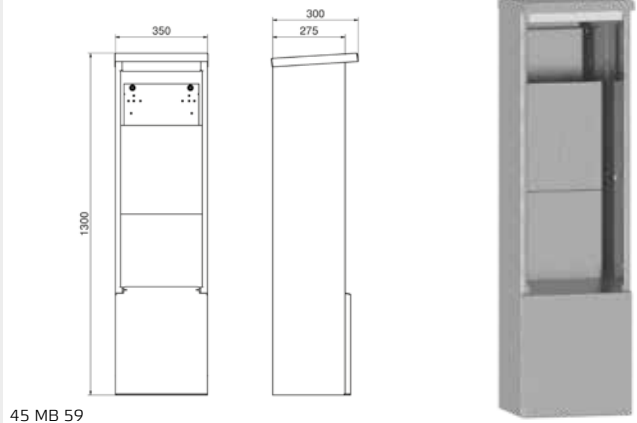


Power-Port-Standverteiler ohne Tür

- Gehäusegröße: 1300 x 350 x 275 mm
- Gehäuse aus hochwertigem V2A-Edelstahl
- Oberfläche Strichschliff
- Montageplatte zur Aufnahme von Bals-Gehäusen
- verschiebbares Blendblech zur Abdeckung der Kabelzuleitungen
- Bodenplatte geeignet zur Sockelmontage
- optional in Farbe erhältlich

Bestell-Nr. **580589**

Schraubenset zur VARIABOX Montage
Bestell-Nr. 581267



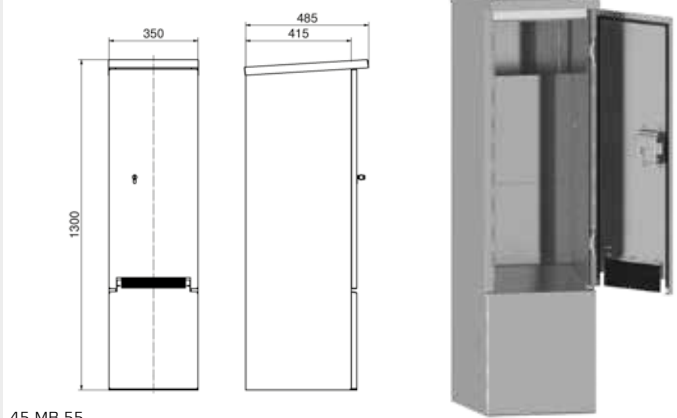
45 MB 59

Power-Port-Standverteiler mit Tür

- Gehäusegröße: 1300 x 350 x 415 mm
- Gehäuse aus hochwertigem V2A-Edelstahl
- Oberfläche Strichschliff
- Tür mit Kastenschloss und Profilhalbzylinder, innen anscharniert
- Montageplatte zur Aufnahme von Bals-Gehäusen
- Bürstverschluss verhindert das Eindringen von Schmutz und Staub bei geschlossener Tür
- Abgangsleitungen können über frontseitige Bürstensperre heraus geführt werden
- verschiebbares Blendblech zur Abdeckung der Kabelzuleitung
- Bodenplatte geeignet zur Sockelmontage
- optional in Farbe erhältlich

Bestell-Nr. **580508**

Schraubenset zur VARIABOX Montage
Bestell-Nr. 581267

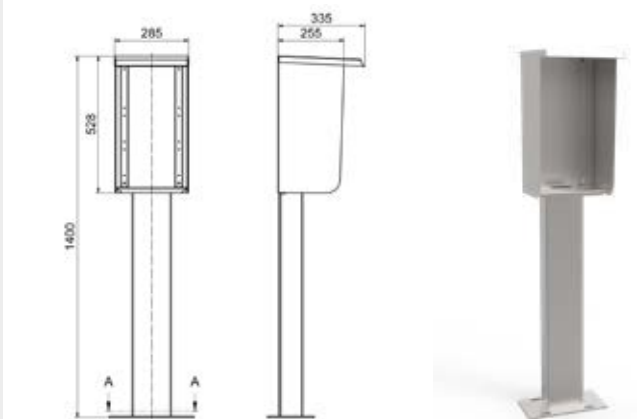


45 MB 55

Standsäule mit Wetterschutzdach

- Gehäusegröße: 1400 x 285 x 255 mm
- Gehäuse aus hochwertigem V2A-Edelstahl
- Oberfläche Strichschliff
- Montageplatte zur Aufnahme von VARIABOX S, M und L
- Bodenplatte geeignet zur Sockelmontage
- optional in Farbe erhältlich

Bestell-Nr. **580860**



45 MB 64

Wetterschutzdach

- Gehäuse aus hochwertigem V2A-Edelstahl
- mit Seitenwänden
- Oberfläche Strichschliff
- mit Montageplatte
- optional in RAL Farbe erhältlich

Bestell-Nr. **580511**

- für VARIABOX S,M,L
Abmessungen: 545 x 286 x 328 mm

Bestell-Nr. **580529**

- für VARIABOX XL,XXL
Abmessungen: 792 x 286 x 328 mm

Bestell-Nr. **580521**

- für VARIABOX L-DUO, XL-DUO
Abmessungen: 662 x 516 x 328 mm



Betonsockel

- für Bodenbefestigung der Power-Ports

Bestell-Nr. **58370**



■ made
■ in
■ Germany



Einfach. Gut. Verbunden.

Bals Elektrotechnik GmbH & Co. KG
D-57399 Kirchhundem-Albaum
Telefon: +49 27 23/771-0
Fax: +49 27 23/771-177/178
E-mail: info@bals.com
Internet: www.bals.com

Technische Änderungen und Druckfehler vorbehalten