

» Lötfreie Verbindungen «  
Solderless Terminals



Ansetzgeräte  
Crimping Tools

# » Firmenprofil « Company Profile

## Unsere Produkte

- Steckverbindersysteme mit Schneidklemm-, Crimp- oder Lötanschluss
- Lötfreie Verbinder
- Crimpkontakte
- Kundenspezifische Sonderentwicklungen
- Verarbeitungs-Systeme für alle STOCKO-Produkte: Handzangen, Halb- und Vollautomaten

## Unsere Märkte

- Hausgerätetechnik
- Heizungstechnik
- Industrie
- Automotive
- Distribution

## Gesicherte Qualität

### DQS-zertifizierte integrierte Managementsysteme

- Zertifiziert nach  
ISO 9001  
ISO 14001  
ISO / TS 16949  
STOCKO CONTACT Deutschland, Frankreich  
Zertifiziert nach  
ISO 50001  
STOCKO CONTACT Hellenthal / Deutschland
- Zertifizierungsgesellschaft: DQS GmbH, Frankfurt

## Our Products

- Multi-way connector systems with terminations for insulation displacement crimping or soldering
- Solderless terminals
- Crimp contacts
- Customers' special products
- Terminating systems for all STOCKO products: Hand tools, semi- and fully automated machines

## Our Markets

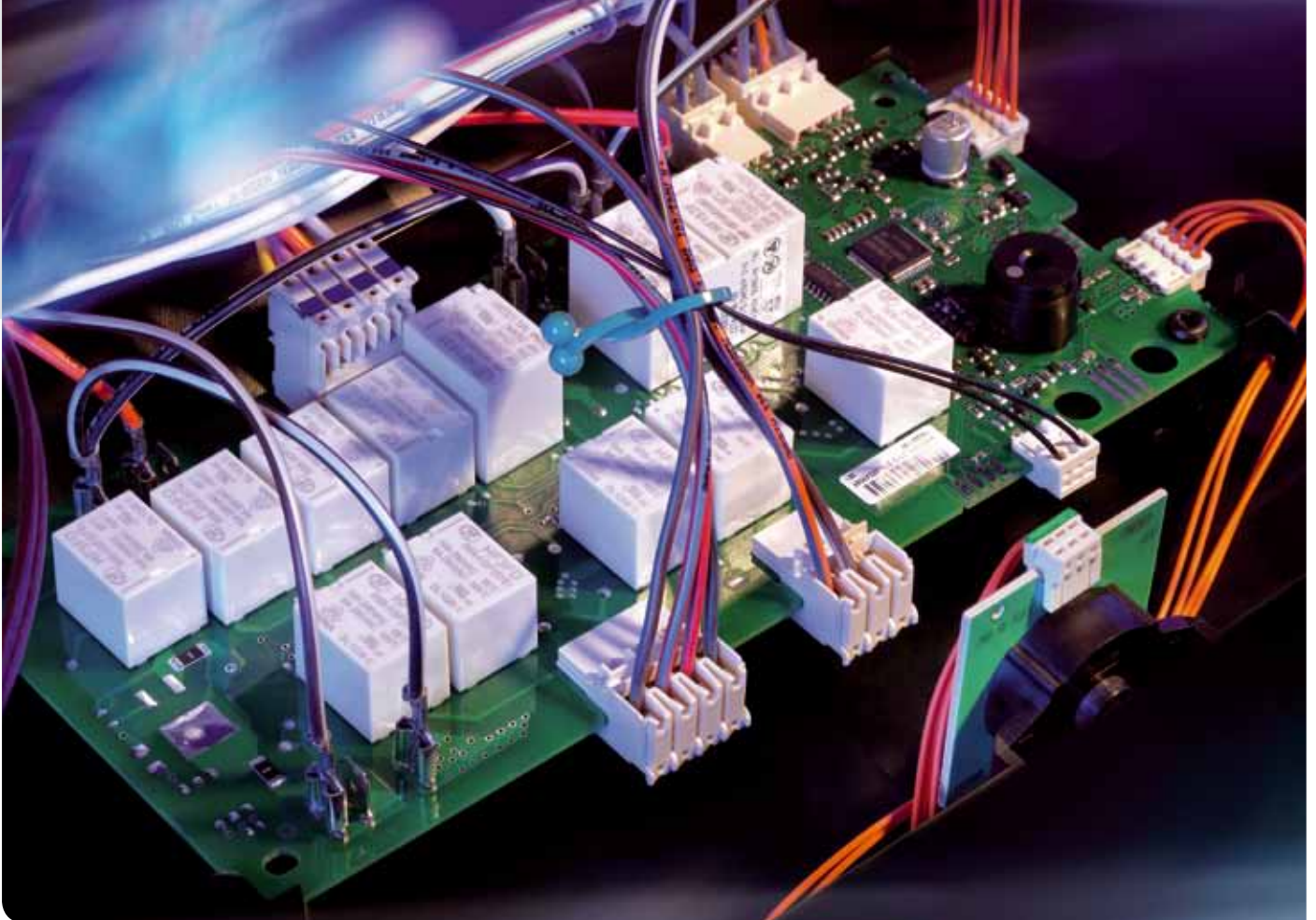
- Domestic appliances industry
- Heating industry
- Industry
- Automotive
- Distribution

## Assured Quality

### DQS-certified integrated management systems

- Certified according to  
ISO 9001  
ISO 14001  
ISO / TS 16949  
STOCKO CONTACT Germany, France  
Certified according to  
ISO 50001  
STOCKO CONTACT Hellenthal / Germany
- Approval company: DQS GmbH, Frankfurt





#### Gründung

- 1901 in Wuppertal

#### Founded

- 1901 in Wuppertal

#### Mitarbeiter weltweit

- 550

#### Employees World-wide

- 550

#### Werke

- Wuppertal / Deutschland
- Hellenthal / Deutschland
- Andlau / Frankreich
- Sokolov / Tschechien
- Shanghai / China

#### Factories

- Wuppertal / Germany
- Hellenthal / Germany
- Andlau / France
- Sokolov / Czech Republic
- Shanghai / China



## » Sichere Kontakte. Weltweit.« Secure Connections. World-wide.

STOCKO zählt heute zu den führenden europäischen Anbietern von elektromechanischen Bauelementen. Aus gutem Grund. Denn seit mehr als hundert Jahren konzentrieren wir uns bei der täglichen Arbeit auf das Wesentliche: die Zufriedenheit unserer Kunden. Es ist nicht selbstverständlich, über eine so lange Zeit allen Erwartungen gerecht zu werden. Die Bauelementebranche ist eine Schlüsselindustrie, die keine Fehler verzeiht und bei der die Kundenwünsche so vielfältig wie anspruchsvoll sind. Sie fordern immer wieder unseren ganzen Einsatz – angefangen bei Forschung und Entwicklung, bis hin zu Logistik und Vertrieb. Aus diesem Grund haben wir unsere Kunden von Anfang an in zahlreiche Prozesse, vor allem aber in die Qualitätssicherung eingebunden. Nur so können wir innovative Entwicklungen und Verfahrenstechniken auf den Weg bringen. Und nur so können wir auf Dauer unsere Produkte auf konsequent hohem Niveau anbieten. Produkte, die sich in der Heizungssteuerung und in Getränkeautomaten genauso finden wie im Geschirrspüler oder im Automobil. Wenn wir bei STOCKO also von sicheren Kontakten sprechen, dann deshalb, weil in jedem unserer Steckverbinder die Überzeugung mitschwingt, dass gute Verbindungen immer auch Vertrauenssache sind.

Today, STOCKO is one of the leading European manufacturers of electro-mechanical components; for very good reasons, because, for more than one hundred years, we are focussed in our daily work on the most important object, to satisfy our customers. Of course, it is not easy to meet these expectations over such a long period of time. Electronic component manufacturing is a key industry that does not tolerate mistakes, and customers' requirements are very complex and challenging. Again and again, they demand our full efforts beginning with research and development and finally in logistics and marketing. Hence we invite our customers' involvement in numerous stages of production processes but above all with regard to quality assurance, right from the beginning, and thus make sure that we continue to offer our products at a high quality level. Products that can be found equally in heating controls, drink dispensing machines, dish washers or motor cars. If, at STOCKO, we talk of secure connections then for this reason that in every one of our connectors an element of conviction reverberates that good connections are always a matter of trust.





» Inhalt «  
Index



	<b>Seite</b>		<b>Seite</b>
	Page		Page
Artikelverzeichnis		Flachstecker	
Index of parts .....	4 - 5	Tabs .....	22 - 23
Technische Informationen		Flachsteckverteiler	
Technical informations .....	6 - 7	Multiple tabs .....	24
Lötfreie Kabelschuhe ohne Isolation		Rundsteckhülsen und Rundstecker	
Solderless terminals, non insulated .....	8 - 11	Sockets and plugs .....	25
Lötfreie Kabelschuhe mit Isolation		Isolierkörper	
Solderless terminals, pre insulated .....	12 - 14	Insulation housings .....	26 - 33
Stiftkabelschuhe		Verarbeitung	
Pin terminals .....	15	Terminating technology .....	34 - 54
Parallel-Verbinder		Crimp-Qualitäts-Übersicht	
Parallel splices .....	16 - 17	Crimp-quality-chart .....	55
Serien-Verbinder		Vergleichstabellen	
Butt splices .....	18 - 19	Cross-reference lists .....	56 - 59
Flachsteckhülsen		Allgemeine Sicherheitshinweise	
Receptacles .....	20 - 21	General safety informations .....	60 - 61
	23 - 24		

Technische Änderungen vorbehalten.  
We reserve the right to alter technical details.  
WEEE-Reg.-Nr. DE 14484959

## Artikelverzeichnis Index of parts

Artikel-Nummer Part number	Seite Page
<b>400</b>	
EHQ 450	16
EHY 450	17
EHQ 450.001	16
EHQ 451	16
EHY 451	17
EHQ 451.001	16
EHQ 452	16
EHY 452	17
EHQ 453	18
EHY 453	19
EHY 453.40	19
EHQ 454	18
EHY 454	19
EHY 454.44	19
EHY 454.51	19
EHQ 455	18
EHY 455	19
EHY 455.64	19
EHQ 456	16
EHQ 457	16
EHQ 460	18
EHQ 461	18
EHQ 477	16
EHQ 478	16
EHQ 479	16
EHQ 480	18
EHQ 481	18
EHQ 482	18
EHQ 484	16
EHQ 485	16
EHQ 486	18
EHQ 487	18
<b>500</b>	
EHQ 517	16
EHQ 518	16
EHQ 519	18
EHQ 520	18
EHQ 524	16
EHY 524	17
EHQ 537	18
EHQ 560	18
EHY 560	19

Artikel-Nummer Part number	Seite Page
<b>600</b>	
EH 649 / -G	27
EH 650.100 / -G	27
EH 657.100 / -G	26
EH 658.100 / -G	28
EH 679.200 / -G	28
<b>700</b>	
EH 701 / -G	26
EH 718.100	29
<b>2000</b>	
VV 2023.100 / -G	29
VV 2023.200 / -G	29
VV 2025.100 / -G	30
VV 2025.200 / -G	30
VV 2026.100 / -G	31
VV 2026.200 / -G	31
VV 2027.100 / -G	31
VV 2027.200 / -G	31
VV 2028.100 / -G	32
VV 2028.110 / -G	32
VV 2028.200 / -G	32
VV 2028.300	32
VV 2029	33
VV 2029.100	33
VV 2029.200	33
VV 2041.100 / -G	30
VV 2041.200 / -G	30
<b>5300</b>	
RSQ 5338	15
RSY 5338	15
RSQ 5338.001	15
RSY 5338.001	15
RSQ 5338.002	15
RSY 5338.002	15
<b>7100</b>	
RSQ 7103	8/11
RSY 7103	12/14
RSQ 7104	8/11
RSY 7104	12/14
RSQ 7105	8/11
RSY 7105	12/14

Artikel-Nummer Part number	Seite Page
RSQ 7108	8/11
RSY 7108	12/14
RSQ 7109	8/11
RSY 7109	12/14
RSQ 7110	8/11
RSY 7110	12/14
RSQ 7112	8/11
RSY 7112	12/14
RSQ 7114	8/11
RSY 7114	12/14
RSQ 7115	8/11
RSY 7115	12
RSQ 7117	8
RSY 7117	12
RSQ 7119	8/11
RSY 7119	13
RSQ 7120	8/11
RSY 7120	13
RSQ 7121	8
RSY 7121	13
RSQ 7122	8
RSY 7122	13
RSQ 7123	8
RSY 7123	13
RSQ 7125	9/11
RSY 7125	13
RSQ 7126	9
RSY 7126	13
RSQ 7127	9
RSY 7127	13
RSQ 7128	9
RSY 7128	13
RSQ 7130	9
RSY 7130	13
RSQ 7131	9
RSY 7131	13
RSQ 7132	9
RSY 7132	13
RSQ 7134	9
RSY 7134	13
RSQ 7135	9
RSY 7135	13
RSQ 7136	9
RSY 7136	13

## Artikelverzeichnis Index of parts

Artikel-Nummer Part number	Seite Page
RSQ 7137	9
RSY 7137	13
RSQ 7139	9
RSQ 7140	9
RSY 7140	13
RSQ 7142	9
RSQ 7144	9
RSQ 7145	9
RSQ 7146	10
RSQ 7147	10
RSQ 7149	10
RSQ 7151	8
RSY 7151	12
RSQ 7155	8/11
RSY 7155	12/14
RSQ 7156	9
RSY 7156	13
RSQ 7158	8
RSY 7158	12
RSQ 7159	8
RSY 7159	12/14
RSQ 7160	8
RSQ 7162	8
RSY 7162	12
RSQ 7172	10
RSQ 7173	10
RSQ 7174	10
RSQ 7175	9
RSY 7175	13
RSY 7176	13
RSQ 7177	9
RSY 7177	13
RSQ 7180	8/11
RSY 7180	12/14
RSQ 7181	8
RSY 7181	12
RSQ 7182	8
RSY 7182	12
RSQ 7187	9
RSQ 7188	9
RSQ 7193	9

Artikel-Nummer Part number	Seite Page
<b>7200</b>	
RSQ 7211	9
RSQ 7212	9
RSQ 7213	8
RSQ 7214	9
RSQ 7215	10
RSQ 7216	10
RSQ 7217	10
RSQ 7218	10
RSQ 7222	8/11
RSQ 7223	10
RSQ 7225	10
RSQ 7226	9
RSQ 7229	9
RSY 7229	13
<b>7500</b>	
RSP 7500	23
RSP 7501	23
RSP 7502	23
RSP 7503	23
RSP 7503.001	23
RSP 7504	23
RSP 7504.001	23
RSP 7506	23
RSP 7506.001	23
RSP 7509	23
RSP 7510	23
RSP 7511	23
RSP 7520	25
RSP 7521	25
RSP 7530	24
RSP 7531	24
RSVY 7540	24
RSVY 7541	24
RSVP 7543	24
RSVP 7544	24
RSP 7550	25
RSP 7551	25

Artikel-Nummer Part number	Seite Page
<b>7600</b>	
RS 7603	20
RS 7603.001	20
RS 7604	20
RS 7604.001	20
RS 7605	20
RS 7605.001	20
RS 7606	20
RS 7606.001	20
RS 7607	20
RS 7607.001	20
<b>7700</b>	
RS 7785.002	20
RS 7785.003	20
<b>7800</b>	
RM 7831.010	22
RM 7833.010	22
RM 7840	22
RM 7841	22
RS 7858	21
<b>7900</b>	
RS 7900	20
RS 7901	20
RS 7916	21
RS 7960.020	20
RS 7961.020	20
<b>8100</b>	
RS 8138	21
RS 8152	20

## Technische Informationen Technical informations

### Werkstoffdaten der Isolierkörper Material data of the insulation housings

Werkstoff Material	Temperatur Index nach UL, Details siehe UL-Listing Temperature index acc. to UL, details see UL list
PA 66-V2	- 40 °C .... +130 °C
PA 6/66-V0	- 40 °C .... +140 °C
PA 46-V2	- 40 °C .... +150 °C
PA 6-V2 nach / according to IEC 60335 (auf Anfrage / on request)	- 40 °C .... +130 °C

### Werkstoffdaten der Isolierhülsen Material data of the insulation sleeves

Werkstoff Material	Betriebstemperatur Operating temperature	Durchschlagfestigkeit High dielectric strength	Kennfarbe Colour code
Polyamid	- 40 °C ... + 120 °C	3000 V 50 Hz	*
PVC	- 10 °C ... + 75 °C	3000 V 50 Hz	*

\* Die Isolierhülsen haben eine Kennfarbe für den jeweiligen Querschnittsbereich. Um Verwechslungen auszuschließen, haben unsere Ansetzzangen die gleichen Farbmarkierungen.

\* The insulation sleeves are colour coded according to the appropriate cross-sectional area. To ensure the correct application our crimping tools bear the same colour-coding.

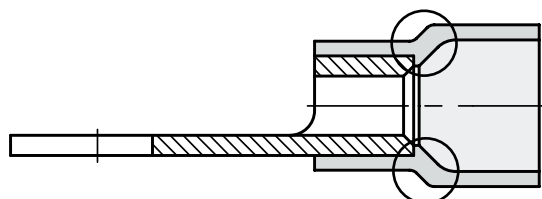
### Eigenschaften der Isolierhülsen Characteristics of the insulation sleeves

Werkstoff Material	Resistent gegen	Resistant to
Polyamid	Alkohol, Hydrauliköl, Schmieröl, Hydraulikflüssigkeit auf Ester-Basis, Düsentreibstoff, Chlorbrommethan, Clophen, Trafoöl, Salznebel, Pilzbildung etc.	Alcohol, hydraulic oils, lubricating oils, hydraulic fluids on ester basis, kerosene, methane chlorobromide, clophene, transformer oil, salt sprayfungus etc.
PVC	Mineralöle, Paraffin, Petroleum, Seewasser, Fixiersalz, Akkusäure, Natronlauge, Salzsäure.	Mineral oils, kerosene, methylated spirit, sea water, fixing salt, battery acid, caustic soda, hydrochloric acid.
Polyäthylen	Mineralöle, Paraffin etc.	Mineral oils, kerosene etc.

### easy-entry

In unserem Produkt-Programm „Lötfreie Verbinder mit Isolierung“ wird der überwiegende Teil als easy-entry-Version angeboten. Dieses Konzept gewährleistet - bedingt durch die Selbstzentrierung der Litze - ein optimales Einführen des entsprechenden Leiters.

The majority of our product range "Solderless Terminals with Insulation" is available in easy-entry version. This concept guarantees - thanks to the self-centering action of the cable - a perfect insertion of the matching conductor.





## Technische Informationen Technical informations

### Kennfarben Colour codes

Leiterquerschnitt Wire size mm <sup>2</sup>	AWG	Kennfarbe Colour code
0,1-0,5	26-22	gelb/yellow
>0,5-1,5	20-16	rot/red
>1,5-2,5	14	blau/blue
>4-6	10	gelb/yellow
>6-10	8	rot/red
>10-16	6	blau/blue
>16-25	4	gelb/yellow
>25-35	2	rot/red
>35-50	1	blau/blue
>50-70	1/0-2/0	gelb/yellow
>70-95	3/0	rot/red
>95-120	4/0	blau/blue

### UL-Freigabeübersicht für Isolierkörper Index UL approvals for insulation housings

Artikel-Nummer Part number	Farbe Colour	Werkstoff Material	Brennbarkeitsklasse Flammability class			UL File
			V0	V2	GWT 750 °C*	
<b>EH 649</b>	natur Farben auf Anfrage natural colors on request	PA	●	●		E306845
<b>EH 650.100</b>		PA	●	●		E306845
<b>EH 657.100</b>		PA	●	●		E306845
<b>EH 658.100</b>		PA		●	●	E306845
<b>EH 679.200</b>		PA	●	●	●	E306845
<b>EH 701</b>		PA		●	●	E306845
<b>EH 718.100</b>		PA			●	E306845
<b>VV 2023.100</b>		PA	●	●	●	E306845
<b>VV 2023.200</b>		PA		●	●	E306845
<b>VV 2025.100</b>		PA		●	●	E306845
<b>VV 2025.200</b>		PA		●	●	E306845
<b>VV 2026.100</b>		PA		●	●	E306845
<b>VV 2026.200</b>		PA		●	●	E306845
<b>VV 2027.100</b>		PA		●	●	E306845
<b>VV 2027.200</b>		PA		●	●	E306845
<b>VV 2028.100</b>		PA		●	●	E306845
<b>VV 2028.110</b>		PA		●	●	E306845
<b>VV 2028.200</b>		PA		●	●	E306845
<b>VV 2029.100</b>		PA		●	●	E306845
<b>VV 2029.200</b>		PA		●	●	E306845
<b>VV 2041.100</b>	PA		●	●	E306845	
<b>VV 2041.200</b>	PA		●	●	E306845	

\* glühdrahtbeständig, GWT 750 °C nach IEC 60335-1.

\* glow wire resistant, GWT 750 °C. acc. to IEC 60335-1.

STOCKO-Produkte werden in unseren Prüflaboratorien laufend vielfältigen Prüfungen unterzogen. VDE-, UL- und weitere Freigaben für die wichtigen STOCKO-Artikel werden regelmäßig ergänzt.

STOCKO products are fully tested at our laboratories. VDE, UL and other approvals for the main STOCKO items are regularly updated. UL approvals and correct crimping only ensured on products crimped with STOCKO applicators.

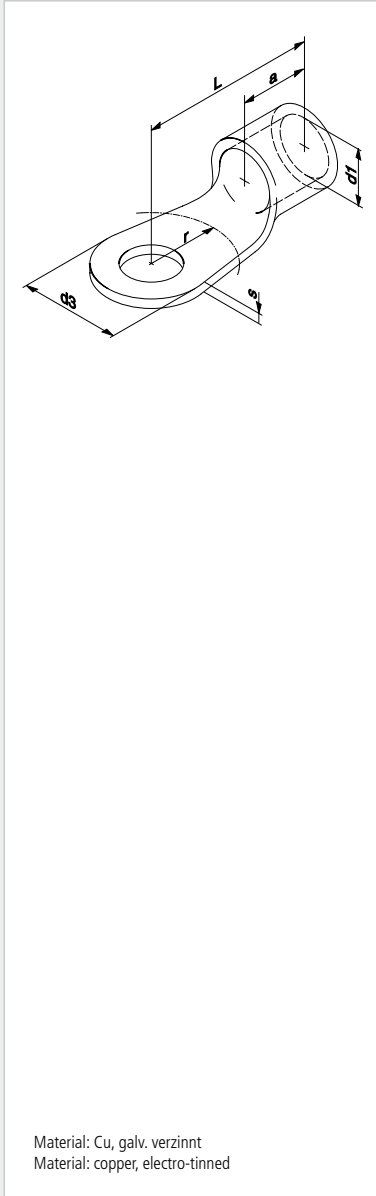
## Kabelschuhe

Lötfreie Kabelschuhe ohne Isolation

## Terminals

Solderless terminals, non insulated

Bauform	Artikel-Nummer	DIN	Leiter- querschnitt	Bolzen	Abmessungen mm						Verp.-Einh. Stück
Supply condition	Part number	46234	Wire size mm <sup>2</sup> AWG	Stud M	Dimensions mm						Standard packing Piece
					S	Ø d 1	d 3	L	a	r	



RSQ 7180 A 2,5-0,5 *	●	0,1-<0,5	2,5	0,5	1,00	5,0	10,0	4,0	4,0	2000
RSQ 7180 A 3-0,5	●	26-22	3,0	0,5	1,00	5,0	10,0	4,0	4,5	2000
RSQ 7181 A 3,5-0,5 *	●		3,5	0,5	1,00	6,0	12,0	4,0	4,5	2000
RSQ 7182 A 5-0,5	●		5,0	0,5	1,00	8,0	12,0	4,0	6,5	2000
RSQ 7103 A 2,5-1 *	●	0,5-1	2,5	0,8	1,60	6,0	11,0	5,0	4,0	2000
RSQ 7103 A 3-1	●	20-18	3,0	0,8	1,60	6,0	11,0	5,0	4,5	2000
RSQ 7103 A 3,5-1	●		3,5	0,8	1,60	6,0	11,0	5,0	4,5	2000
RSQ 7104 A 4-1	●		4,0	0,8	1,60	8,0	12,0	5,0	6,0	2000
RSQ 7104 A 5-1	●		5,0	0,8	1,60	8,0	12,0	5,0	6,0	2000
RSQ 7105 A 5-1	●		5,0	0,8	1,60	10,0	13,0	5,0	6,5	2000
RSQ 7105 A 6-1			6,0	0,8	1,60	10,0	13,0	5,0	6,5	2000
RSQ 7158 A 6-1			6,0	0,8	1,60	11,0	15,0	5,0	7,5	1000
RSQ 7158 A 8-1			8,0	0,8	1,60	12,0	17,0	5,0	7,5	1000
RSQ 7159 A 3-2,5 *	●	>1-2,5	3,0	0,8	2,30	6,0	11,0	5,0	4,5	2000
RSQ 7159 A 3,5-2,5	●	16-14	3,5	0,8	2,30	6,0	11,0	5,0	4,5	2000
RSQ 7160 A 3,5-2,5 *			3,5	0,8	2,30	6,8	11,0	5,0	4,5	2000
RSQ 7108 A 4-2,5	●		4,0	0,8	2,30	8,0	12,0	5,0	6,0	2000
RSQ 7108 A 5-2,5			5,0	0,8	2,30	8,0	12,0	5,0	6,0	2000
RSQ 7109 A 5-2,5	●		5,0	0,8	2,30	10,0	14,0	5,0	6,5	2000
RSQ 7222 A 5-2,5 *			5,0	0,8	2,30	9,5	12,0	5,0	6,5	2000
RSQ 7109 A 6-2,5			6,0	0,8	2,30	10,0	14,0	5,0	7,5	2000
RSQ 7110 A 6-2,5	●		6,0	0,8	2,30	11,0	16,0	5,0	7,5	2000
RSQ 7162 A 8-2,5	●		8,0	0,8	2,30	14,0	17,0	5,0	10,0	2000
RSQ 7151 A 10-2,5			10,0	0,8	2,30	18,0	20,0	5,0	12,0	1000
RSQ 7151 A 12-2,5			12,0	0,8	2,30	18,0	20,0	5,0	12,0	1000
RSQ 7155 A 4-6	●	>2,5-6	4,0	1,0	3,60	8,0	14,0	6,0	6,0	1000
RSQ 7112 A 5-6	●	12-10	5,0	1,0	3,60	10,0	15,0	6,0	6,5	1000
RSQ 7114 A 6-6	●		6,0	1,0	3,60	11,0	16,0	6,0	7,5	1000
RSQ 7115 A 8-6	●		8,0	1,0	3,60	14,0	19,0	6,0	10,0	1000
RSQ 7117 A 10-6	●		10,0	1,0	3,60	18,0	21,0	6,0	12,0	1000
RSQ 7117 A 12-6			12,0	1,0	3,60	18,0	21,0	6,0	12,0	1000
RSQ 7119 A 4-10		>6-10	4,0	1,1	4,50	10,0	16,0	8,0	6,5	1000
RSQ 7119 A 5-10	●	8	5,0	1,1	4,50	10,0	16,0	8,0	6,5	1000
RSQ 7120 A 6-10	●		6,0	1,1	4,50	11,0	17,0	8,0	7,5	1000
RSQ 7121 A 8-10	●		8,0	1,1	4,50	14,0	20,0	8,0	10,0	500
RSQ 7122 A 10-10	●		10,0	1,1	4,50	18,0	21,0	8,0	12,0	500
RSQ 7123 A 12-10	●		12,0	1,1	4,50	22,0	23,0	8,0	13,0	500
RSQ 7213 A 12-10 *			12,0	1,2	4,50	31,7	34,0	8,5	18,0	500

\* auf Anfrage

\* on request

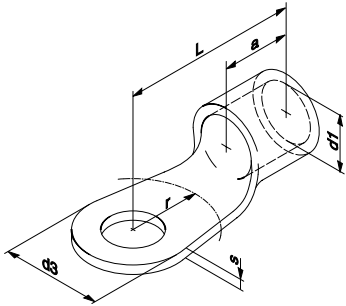
## Kabelschuhe

Lötfreie Kabelschuhe ohne Isolation

## Terminals

Solderless terminals, non insulated

Bauform Supply condition	Artikel-Nummer Part number	DIN 46234	Leiter- querschnitt Wire size mm <sup>2</sup> AWG	Bolzen Stud M	Abmessungen mm Dimensions mm						Verp.-Einh. Stück Standard packing Piece
					S	Ø d 1	d 3	L	a	r	



RSQ 7125 A 5-16	●	>10-16	5	1,2	5,8	11,0	20,0	10,0	7,5	500
RSQ 7125 A 6-16	●	6	6	1,2	5,8	11,0	20,0	10,0	7,5	500
RSQ 7126 A 8-16	●		8	1,2	5,8	14,0	22,0	10,0	10,0	500
RSQ 7127 A 10-16	●		10	1,2	5,8	18,0	24,0	10,0	12,0	500
RSQ 7128 A 12-16	●		12	1,2	5,8	22,0	26,0	10,0	13,0	250
RSQ 7226 A 12-16 *			12	1,5	5,8	31,6	35,7	10,5	18,0	250
RSQ 7156 A 5-25	●	>16-25	5	1,5	7,5	12,0	25,0	11,0	7,5	250
RSQ 7156 A 6-25	●	4	6	1,5	7,5	12,0	25,0	11,0	7,5	250
RSQ 7130 A 6-25 *			6	1,5	7,5	16,0	25,0	11,0	10,0	250
RSQ 7130 A 8-25	●		8	1,5	7,5	16,0	25,0	11,0	10,0	250
RSQ 7131 A 10-25	●		10	1,5	7,5	18,0	26,0	11,0	12,0	250
RSQ 7132 A 12-25	●		12	1,5	7,5	22,0	31,0	11,0	13,0	250
RSQ 7214 A 12-25 *			12	1,8	7,5	30,0	36,5	12,0	17,0	250
RSQ 7211 A 16-25	●		16	1,5	7,5	28,0	35,0	11,0	16,0	125
RSQ 7229 A 6-35	●	>25-35	6	1,6	9,0	15,0	26,0	12,0	9,5	250
RSQ 7134 A 8-35	●	2	8	1,6	9,0	16,0	26,0	12,0	10,0	250
RSQ 7175 A 10-35	●		10	1,6	9,0	18,0	27,0	12,0	12,0	250
RSQ 7135 A 12-35	●		12	1,6	9,0	22,0	31,0	12,0	13,0	125
RSQ 7212 A 16-35	●		16	1,6	9,0	28,0	36,0	12,0	16,0	125
RSQ 7187 A 16-35 *			16	1,8	9,0	30,0	37,5	14,0	17,0	125
RSQ 7187 A 20-35 *			20	1,8	9,0	30,0	37,5	14,0	17,0	125
RSQ 7136 A 6-50	●	>35-50	6	1,8	11,0	18,0	34,0	16,0	10,0	125
RSQ 7136 A 8-50	●	1/0	8	1,8	11,0	18,0	34,0	16,0	10,0	125
RSQ 7136 A 10-50 *	●		10	1,8	11,0	18,0	34,0	16,0	12,0	125
RSQ 7137 A 12-50	●		12	1,8	11,0	22,0	36,0	16,0	13,0	125
RSQ 7139 A 16-50	●		16	1,8	11,0	28,0	40,0	16,0	16,0	125
RSQ 7193 A 16-50 *			16	2,0	11,0	32,0	41,5	18,0	18,0	250
RSQ 7193 A 20-50 *			20	2,0	11,0	32,0	41,5	18,0	18,0	100
RSQ 7140 A 6-70	●	>50-70	6	2,0	13,0	22,0	38,0	18,0	12,0	100
RSQ 7140 A 8-70	●	1/0-2/0	8	2,0	13,0	22,0	38,0	18,0	12,0	100
RSQ 7140 A 10-70	●		10	2,0	13,0	22,0	38,0	18,0	12,0	100
RSQ 7140 A 12-70	●		12	2,0	13,0	22,0	38,0	18,0	13,0	100
RSQ 7142 A 16-70	●		16	2,0	13,0	28,0	42,0	18,0	16,0	100
RSQ 7188 A 16-70 *			16	2,0	13,0	32,0	45,0	18,0	18,0	100
RSQ 7188 A 20-70 *			20	2,0	13,0	32,0	45,0	18,0	18,0	100
RSQ 7144 A 8-95	●	>70-95	8	2,5	15,0	24,0	42,0	20,0	12,0	100
RSQ 7144 A 10-95	●	3/0	10	2,5	15,0	24,0	42,0	20,0	12,0	100
RSQ 7177 A 10-95 *			10	2,3	15,0	27,0	41,0	20,0	12,0	100
RSQ 7144 A 12-95	●		12	2,5	15,0	24,0	42,0	20,0	13,0	100
RSQ 7177 A 12-95 *			12	2,3	15,0	27,0	41,0	20,0	13,0	100
RSQ 7145 A 16-95	●		16	2,5	15,0	28,0	44,0	20,0	16,0	100
RSQ 7177 A 16-95 *			16	2,3	15,0	27,0	41,0	20,0	16,0	100

Material: Cu, galv. verzinkt  
Material: copper, electro-tinned

\* auf Anfrage

\* on request

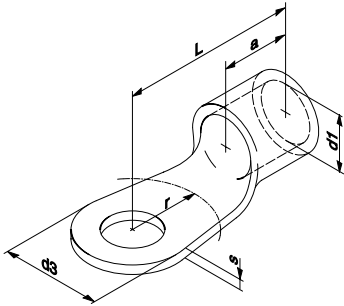
## Kabelschuhe

Lötfreie Kabelschuhe ohne Isolation

## Terminals

Solderless terminals, non insulated

Bauform	Artikel-Nummer	DIN	Leiter- querschnitt	Bolzen	Abmessungen mm						Verp.-Einh. Stück
Supply condition	Part number	46234	Wire size mm <sup>2</sup> AWG	Stud M	Dimensions mm						Standard packing Piece
					S	Ø d 1	d 3	L	a	r	



RSQ 7146 A 8-120 *	●	>95-120	8	3,0	16,5	24,0	44,0	22,0	12,0	50
RSQ 7146 A 10-120	●	4/0	10	3,0	16,5	24,0	44,0	22,0	12,0	50
RSQ 7146 A 12-120	●		12	3,0	16,5	24,0	44,0	22,0	13,0	50
RSQ 7147 A 16-120 *	●		16	3,0	16,5	28,0	48,0	22,0	16,0	50
RSQ 7225 A 16-120 *			16	2,6	16,5	32,0	53,0	21,0	20,0	50
RSQ 7225 A 20-120 *			20	2,6	16,5	32,0	53,0	21,0	20,0	50
RSQ 7149 A 10-150	●	>120-150	10	3,2	19,0	30,0	50,0	24,0	13,0	50
RSQ 7149 A 12-150	●	250-300	12	3,2	19,0	30,0	50,0	24,0	13,0	50
RSQ 7149 A 16-150	●	MCM	16	3,2	19,0	30,0	50,0	24,0	16,0	50
RSQ 7215 A 18-150 *			18	3,2	19,0	36,0	63,0	27,0	20,0	50
RSQ 7215 A 20-150 *			20	3,2	19,5	36,0	63,0	27,0	20,0	50
RSQ 7172 A 10-185 *	●	>150-185	10	3,5	21,5	36,0	50,0	28,0	16,0	25
RSQ 7172 A 12-185 *	●	300-350	12	3,5	21,5	36,0	50,0	28,0	16,0	25
RSQ 7172 A 16-185 *	●	MCM	16	3,5	21,5	36,0	50,0	28,0	16,0	25
RSQ 7223 A 16-185 *			16	3,5	21,0	38,5	67,5	28,5	20,0	25
RSQ 7223 A 18-185 *			18	3,5	21,0	38,5	67,5	28,5	20,0	25
RSQ 7172 A 20-185 *			20	3,5	21,5	36,0	50,0	28,0	16,0	25
RSQ 7173 A 10-240 *	●	>185-240	10	4,0	23,5	38,0	56,0	32,0	16,0	25
RSQ 7173 A 12-240	●	350-450	12	4,0	23,5	38,0	56,0	32,0	16,0	25
RSQ 7216 A 12-240 *		MCM	12	4,0	23,5	44,0	56,0	32,0	20,0	25
RSQ 7217 A 12-240 *			12	4,0	23,5	44,0	69,0	32,0	20,0	25
RSQ 7173 A 16-240 *	●		16	4,0	23,5	38,0	56,0	32,0	16,0	25
RSQ 7217 A 16-240 *			16	4,0	23,5	44,0	69,0	32,0	25,0	25
RSQ 7217 A 18-240 *			18	4,0	23,5	44,0	69,0	32,0	25,0	25
RSQ 7217 A 20-240 *			20	4,0	23,5	44,0	69,0	32,0	25,0	25
RSQ 7217 A 22-240 *			22	4,0	23,5	44,0	69,0	32,0	25,0	25
RSQ 7217 A 32-240 *			32	4,0	23,5	44,0	69,0	32,0	25,0	25
RSQ 7174 A 10-300 *		>240-300	10	4,5	27,5	50,0	69,0	35,0	16,0	25
RSQ 7174 A 12-300 *		500-600	12	4,5	27,5	50,0	69,0	35,0	16,0	25
RSQ 7218 A 12-300 *		MCM	12	4,5	27,5	50,5	80,5	35,5	30,0	25
RSQ 7174 A 16-300 *			16	4,5	27,5	50,0	69,0	35,0	16,0	25
RSQ 7218 A 16-300 *			16	4,5	27,5	50,5	80,5	35,5	30,0	25
RSQ 7218 A 18-300 *			18	4,5	27,5	50,5	80,5	35,5	30,0	25
RSQ 7218 A 22-300 *			22	4,5	27,5	50,5	80,5	35,5	30,0	25
RSQ 7218 A 24-300 *			24	4,5	27,5	50,5	80,5	35,5	30,0	25

Material: Cu, galv. verzinkt  
Material: copper, electro-tinned

\* auf Anfrage

\* on request

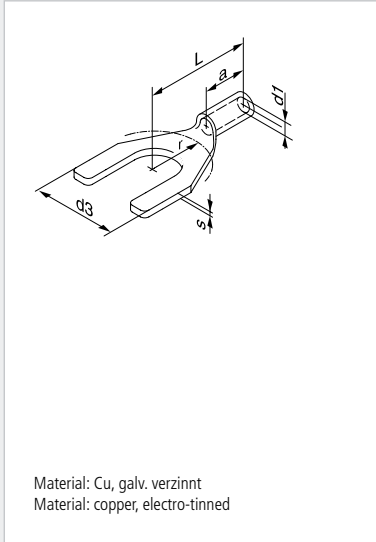
## Kabelschuhe

Lötfreie Kabelschuhe ohne Isolation

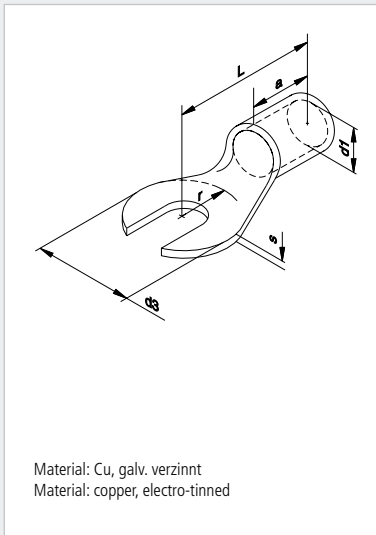
## Terminals

Solderless terminals, non insulated

Bauform Supply condition	Artikel-Nummer Part number	Leiter- querschnitt Wire size mm <sup>2</sup> AWG	Bolzen Stud M	Abmessungen mm Dimensions mm						Verp.-Einh. Stück Standard packing Piece
				S	Ø d 1	d 3	L	a	r	



<b>RSQ 7180 C 3-0,5</b>	0,1-<0,5 26-22	3	0,5	1,0	5,0	10,0	4,0	4,5	2000
<b>RSQ 7103 C 3-1</b>	0,5-1	3	0,8	1,6	6,0	11,0	5,0	4,5	2000
<b>RSQ 7104 C 4-1</b>	20-18	4	0,8	1,6	8,0	12,0	5,0	6,0	2000
<b>RSQ 7105 C 5-1 *</b>		5	0,8	1,6	10,0	13,0	5,0	6,5	2000
<b>RSQ 7108 C 4-2,5</b>	>1-2,5	4	0,8	2,3	8,0	12,0	5,0	6,0	2000
<b>RSQ 7109 C 5-2,5</b>	16-14	5	0,8	2,3	10,0	14,0	5,0	6,5	2000
<b>RSQ 7110 C 6-2,5 *</b>		6	0,8	2,3	11,0	16,0	5,0	7,5	2000
<b>RSQ 7155 C 4-6</b>	>2,5-6	4	1,0	3,6	8,0	14,0	6,0	6,0	1000
<b>RSQ 7112 C 5-6</b>	12-10	5	1,0	3,6	10,0	15,0	6,0	6,5	1000
<b>RSQ 7114 C 6-6 *</b>		6	1,0	3,6	11,0	16,0	6,0	7,5	1000
<b>RSQ 7115 C 8-6 *</b>		8	1,0	3,6	14,0	19,0	6,0	10,0	1000



<b>RSQ 7119 C 4-10 *</b>	>6-10	4	1,1	4,5	10,0	16,0	8,0	6,5	1000
<b>RSQ 7119 C 5-10</b>	8	5	1,1	4,5	10,0	16,0	8,0	6,5	1000
<b>RSQ 7120 C 6-10 *</b>		6	1,1	4,5	11,0	17,0	8,0	7,5	1000
<b>RSQ 7125 C 6-16 *</b>	>10-16	6	1,2	5,8	11,0	20,0	10,0	7,5	500

\* auf Anfrage

\* on request



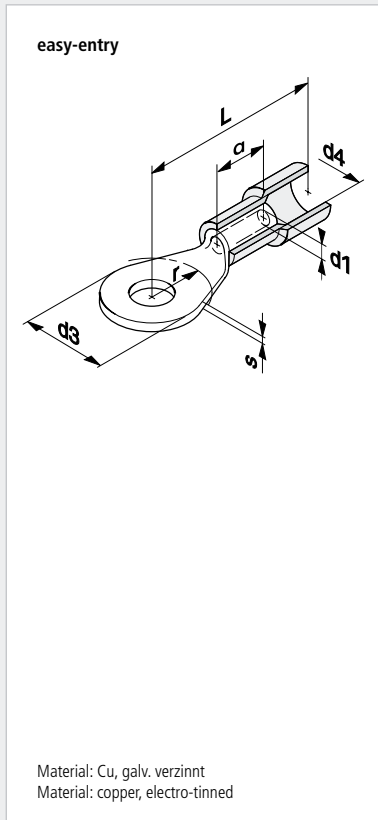
## Kabelschuhe

Lötfreie Kabelschuhe mit Polyamid-Hülsen

## Terminals

Solderless terminals, Polyamide insulated

Bauform Supply condition	Artikel-Nummer Part number	DIN 46237	Leiter- querschnitt Wire size mm <sup>2</sup> AWG	Kennfarbe Isolation Colour code insulation	Bolzen Stud M	Abmessungen mm Dimensions mm							Verp.-Einh. Stück Standard packing Piece
						S	Ø d 1	d 3	Ø d 4	L	a	r	



RSY 7180 A 3-0,5			0,1-<0,5	gelb	3,0	0,5	1,0	5,0	2,0	14,0	4,0	5,0	2000
RSY 7181 A 4-0,5			26-22	yellow	4,0	0,5	1,0	6,5	2,0	16,0	4,0	6,0	2000
RSY 7182 A 5-0,5					5,0	0,5	1,0	8,0	2,0	15,0	4,0	6,5	2000
RSY 7103 A 2,5-1 *	●		0,5-1	rot	2,5	0,8	1,6	6,0	4,1	16,0	5,0	4,0	1000
RSY 7103 A 3-1	●		20-16	red	3,0	0,8	1,6	6,0	4,1	16,0	5,0	4,5	1000
RSY 7103 A 3,5-1	●				3,5	0,8	1,6	6,0	4,1	16,0	5,0	4,5	1000
RSY 7104 A 4-1	●				4,0	0,8	1,6	8,0	4,1	17,0	5,0	6,0	1000
RSY 7104 A 5-1					5,0	0,8	1,6	8,1	4,1	18,0	5,0	6,5	1000
RSY 7105 A 5-1	●				5,0	0,8	1,6	10,0	4,1	18,0	5,0	6,5	1000
RSY 7158 A 6-1					6,0	0,8	1,6	11,0	4,1	21,0	5,0	7,5	1000
RSY 7158 A 8-1					8,0	0,8	1,6	11,7	4,1	22,0	5,0	10,0	1000
RSY 7159 A 3-2,5	●		1,5-2,5	blau	3,0	0,8	2,3	6,0	4,5	17,0	5,0	4,5	1000
RSY 7159 A 3,5-2,5 *	●		14	blue	3,5	0,8	2,3	6,0	4,5	17,0	5,0	4,5	1000
RSY 7108 A 4-2,5	●				4,0	0,8	2,3	8,0	4,5	18,0	5,0	6,0	1000
RSY 7108 A 5-2,5					5,0	0,8	2,3	8,6	4,5	18,8	5,0	6,5	1000
RSY 7109 A 5-2,5	●				5,0	0,8	2,3	10,0	4,5	20,0	5,0	6,5	1000
RSY 7110 A 6-2,5	●				6,0	0,8	2,3	11,0	4,5	22,0	5,0	7,5	1000
RSY 7162 A 8-2,5	●				8,0	0,8	2,3	14,0	4,5	23,0	5,0	10,0	1000
RSY 7151 A 10-2,5					10,0	0,8	2,3	18,0	4,5	24,0	5,0	12,0	1000
RSY 7151 A 12-2,5 *					12,0	0,8	2,3	19,2	4,5	27,0	5,0	12,0	1000
RSY 7155 A 4-6	●		4-6	gelb	4,0	1,0	3,6	8,0	6,5	20,0	6,0	6,0	1000
RSY 7112 A 5-6	●		10	yellow	5,0	1,0	3,6	10,0	6,5	21,0	6,0	6,5	1000
RSY 7114 A 6-6	●				6,0	1,0	3,6	11,0	6,5	22,0	6,0	7,5	1000
RSY 7115 A 8-6	●				8,0	1,0	3,6	14,0	6,5	25,0	6,0	10,0	1000
RSY 7117 A 10-6	●				10,0	1,0	3,6	18,0	6,5	27,0	6,0	12,0	500
RSY 7117 A 12-6					12,0	1,0	3,6	19,2	6,5	30,0	6,0	12,0	500

\* auf Anfrage

\* on request

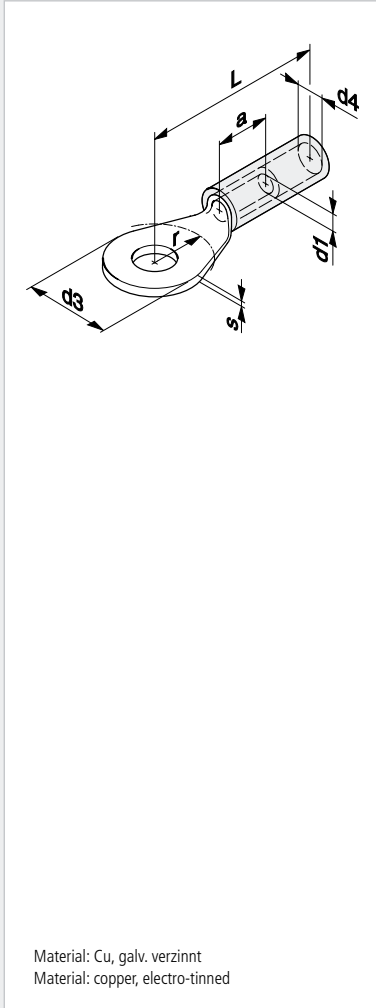
## Kabelschuhe

Lötfreie Kabelschuhe mit Polyamid-Hülsen

### Terminals

Solderless terminals, Polyamide insulated

Bauform	Artikel-Nummer	Leiter- querschnitt	Kennfarbe Isolation	Bolzen	Abmessungen mm							Verp.-Einh. Stück
Supply condition	Part number	Wire size mm <sup>2</sup> AWG	Colour code insulation	Stud	Dimensions mm							Standard packing Piece
				M	S	Ø d 1	d 3	Ø d 4	L	a	r	



<b>RSY 7119 A 5-10</b>	>6-10	rot	5	1,1	4,5	10,0	6,6	24,0	8,0	6,5	500
<b>RSY 7120 A 6-10</b>	8	red	6	1,1	4,5	11,0	6,6	25,0	8,0	7,5	500
<b>RSY 7121 A 8-10</b>			8	1,1	4,5	14,0	6,6	28,0	8,0	10,0	500
<b>RSY 7122 A 10-10</b>			10	1,1	4,5	18,0	6,6	29,0	8,0	12,0	250
<b>RSY 7123 A 12-10 *</b>			12	1,1	4,5	22,0	6,6	31,0	8,0	13,0	250
<b>RSY 7125 A 5-16</b>	>10-16	blau	5	1,2	5,8	11,0	8,0	30,0	10,0	7,5	250
<b>RSY 7125 A 6-16</b>	6	blue	6	1,2	5,8	11,0	8,0	30,0	10,0	7,5	250
<b>RSY 7126 A 8-16</b>			8	1,2	5,8	14,0	8,0	32,0	10,0	10,0	250
<b>RSY 7127 A 10-16</b>			10	1,2	5,8	18,0	8,0	34,0	10,0	12,0	250
<b>RSY 7128 A 12-16 *</b>			12	1,2	5,8	22,0	8,0	36,0	10,0	13,0	125
<b>RSY 7156 A 5-25 *</b>	>16-25	gelb	5	1,5	7,5	12,0	10,4	36,0	11,0	7,5	125
<b>RSY 7156 A 6-25</b>	4	yellow	6	1,5	7,5	12,0	10,4	36,0	11,0	7,5	125
<b>RSY 7130 A 8-25</b>			8	1,5	7,5	16,0	10,4	36,0	11,0	10,0	125
<b>RSY 7131 A 10-25</b>			10	1,5	7,5	18,0	10,4	37,0	11,0	12,0	125
<b>RSY 7132 A 12-25</b>			12	1,5	7,5	22,0	10,4	42,0	11,0	13,0	125
<b>RSY 7229 A 6-35</b>	>25-35	rot	6	1,6	9,0	15,0	12,0	38,0	12,0	9,5	125
<b>RSY 7134 A 8-35</b>	2	red	8	1,6	9,0	16,0	12,0	38,0	12,0	10,0	125
<b>RSY 7175 A 10-35</b>			10	1,6	9,0	18,0	12,0	39,0	12,0	12,0	125
<b>RSY 7135 A 12-35</b>			12	1,6	9,0	22,0	12,0	43,0	12,0	13,0	100
<b>RSY 7136 A 6-50</b>	>35-50	blau	6	1,8	11,0	18,0	14,6	50,0	16,0	10,0	100
<b>RSY 7136 A 8-50</b>	1	blue	8	1,8	11,0	18,0	14,6	50,0	16,0	10,0	100
<b>RSY 7136 A 10-50</b>			10	1,8	11,0	18,0	14,6	50,0	16,0	12,0	100
<b>RSY 7137 A 12-50 *</b>			12	1,8	11,0	22,0	14,6	52,0	16,0	13,0	50
<b>RSY 7140 A 8-70 *</b>	>50-70	gelb	8	2,0	13,0	22,0	16,5	54,0	18,0	12,0	50
<b>RSY 7140 A 10-70 *</b>	1/0-2/0	yellow	10	2,0	13,0	22,0	16,5	54,0	18,0	12,0	50
<b>RSY 7140 A 12-70 *</b>			12	2,0	13,0	22,0	16,5	54,0	18,0	13,0	50
<b>RSY 7177 A 10-95 *</b>	>70-95	rot	10	2,3	15,0	27,0	18,5	56,0	18,5	12,0	25
<b>RSY 7177 A 12-95 *</b>	3/0	red	12	2,3	15,0	27,0	18,5	56,0	18,5	13,0	25
<b>RSY 7177 A 16-95 *</b>			16	2,3	15,0	27,0	18,5	56,0	18,5	16,0	25
<b>RSY 7176 A 10-120 *</b>	>95-120	blau	10	2,6	16,5	28,5	21,0	59,0	22,0	12,0	25
<b>RSY 7176 A 12-120 *</b>	4/0-250	blue	12	2,6	16,5	28,5	21,0	59,0	22,0	13,0	25
<b>RSY 7176 A 16-120 *</b>	MCM		16	2,6	16,5	28,5	21,0	59,0	22,0	16,0	25

\* auf Anfrage

\* on request

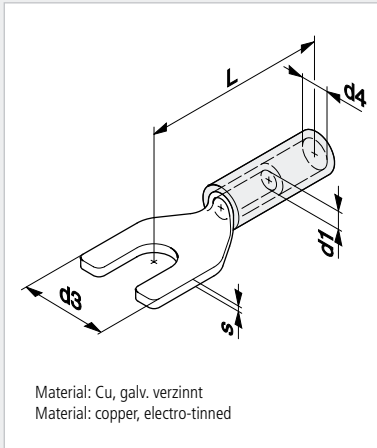
## Kabelschuhe

Lötfreie Kabelschuhe mit Polyamid-Hülsen

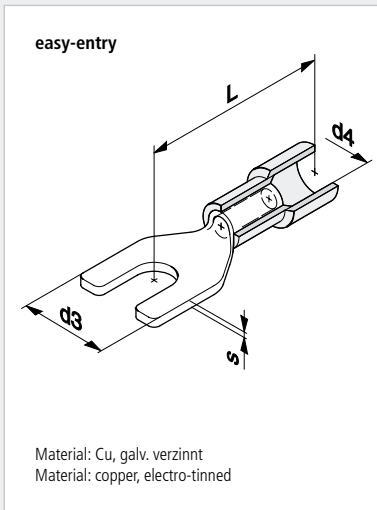
### Terminals

Solderless terminals, Polyamide insulated

Bauform Supply condition	Artikel-Nummer Part number	Leiter- querschnitt Wire size mm <sup>2</sup> AWG	Kennfarbe Isolation Colour code insulation	Bolzen Stud M	Abmessungen mm Dimensions mm					Verp.-Einh. Stück Standard packing Piece
					S	Ø d 1	d 3	Ø d 4	L	



<b>RSY 7180 C 3-0,5 *</b>	0,1-<0,5 26-22	gelb yellow	3,0	0,5	1,0	5,0	2,0	14	2000
---------------------------	-------------------	----------------	-----	-----	-----	-----	-----	----	------



<b>RSY 7103 C 3-1</b>	0,5-1	rot red	3,0	0,8	1,6	6,0	4,1	16	1000
<b>RSY 7103 C 3,5-1</b>	20-16	red	3,5	0,8	1,6	6,0	4,1	16	1000
<b>RSY 7104 C 4-1</b>			4,0	0,8	1,6	8,0	4,1	17	1000
<b>RSY 7105 C 5-1</b>			5,0	0,8	1,6	10,0	4,1	18	1000
<b>RSY 7159 C 3-2,5 *</b>	1,5-2,5	blau blue	3,0	0,8	2,3	6,0	4,5	17	1000
<b>RSY 7108 C 4-2,5</b>	14	blue	4,0	0,8	2,3	8,0	4,5	18	1000
<b>RSY 7109 C 5-2,5</b>			5,0	0,8	2,3	10,0	4,5	20	1000
<b>RSY 7110 C 6-2,5 *</b>			6,0	0,8	2,3	11,0	4,5	22	1000
<b>RSY 7155 C 4-6</b>	4-6	gelb yellow	4,0	1,0	3,6	8,0	6,5	20	1000
<b>RSY 7112 C 5-6 *</b>	10	yellow	5,0	1,0	3,6	10,0	6,5	22	1000
<b>RSY 7114 C 6-6 *</b>			6,0	1,0	3,6	11,0	6,5	23	1000

\* auf Anfrage

\* on request

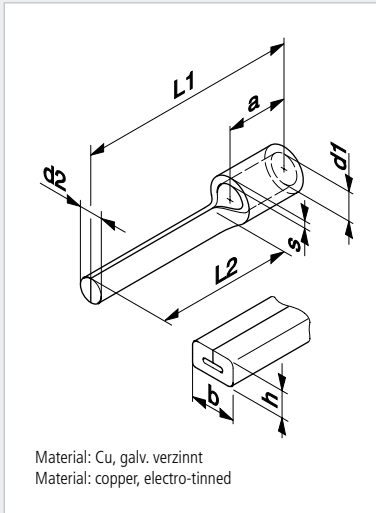
## Stiftkabelschuhe

Lötfreie Stiftkabelschuhe ohne Isolation

### Pin terminals

Solderless pin terminals, non insulated

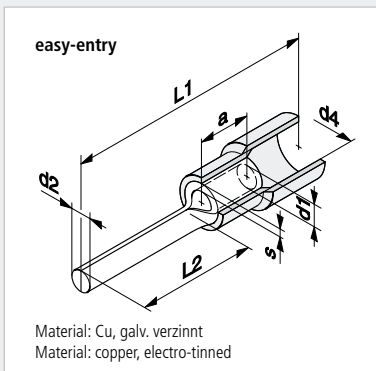
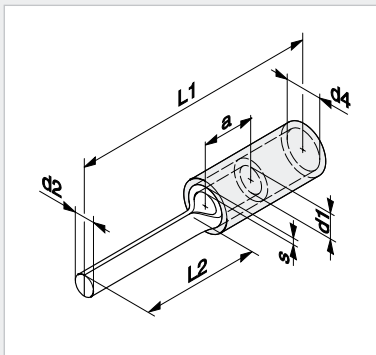
Bauform Supply condition	Artikel-Nummer Part number	DIN 46230	Leiter- querschnitt Wire size mm <sup>2</sup> AWG	Kennfarbe Isolation Colour code insulation	Abmessungen mm										Verp.-Einh. Stück Standard packing Piece
					Dimensions mm										
					Ø d1	Ø d2	Ø d4	b	h	L1	L2	a			



RSQ 5338-0,5	●	0,1-<0,5 26-22		0,5	1,0	1,4	-	-	14,0	8,0	4,0	2000
RSQ 5338-1	●	0,5-1		0,8	1,6	1,9	-	-	17,0	10,0	5,0	2000
RSQ 5338.001-1 *		20-18		0,8	1,6	1,9	-	-	15,0	8,0	5,0	2000
RSQ 5338.002-1 *				0,8	1,6	1,9	-	-	12,3	5,0	5,0	2000
RSQ 5338-2,5	●	>1-2,5		0,8	2,3	1,9	-	-	17,0	10,0	5,0	2000
RSQ 5338.001-2,5 *		16-14		0,8	2,3	1,9	-	-	13,5	5,0	5,0	2000
RSQ 5338.002-2,5 *				0,8	2,3	1,9	-	-	22,0	14,0	5,0	2000
RSQ 5338-6	●	>2,5-6 12-10		1,0	3,6	2,7	-	-	20,0	10,0	6,0	1000
RSQ 5338-10 *	●	>6-10 8		1,1	4,5	-	4,3	2,4	22,0	12,0	8,0	1000
RSQ 5338-16 *	●	>10-16 6		1,2	5,8	-	5,5	2,6	26,0	13,0	10,0	500

## Lötfreie Stiftkabelschuhe mit Polyamid-Hülsen

Solderless pin terminals, Polyamide insulated



Artikel-Nummer Part number	DIN 46231	Leiter- querschnitt Wire size mm <sup>2</sup> AWG	Kennfarbe Isolation Colour code insulation	Abmessungen mm										Verp.-Einh. Stück Standard packing Piece
				Dimensions mm										
				Ø d1	Ø d2	Ø d4	b	h	L1	L2	a			

RSY 5338-0,5		0,1-0,25 26-24	gelb yellow	0,5	1,0	1,4	2,0			18,0	8,0	4,0	2000
RSY 5338-1	●	0,5-1	rot red	0,8	1,6	1,9	3,2			22,0	10,0	5,0	1000
RSY 5338.001-1 *		20-16	rot red	0,8	1,6	1,9	3,2			20,0	8,0	5,0	1000
RSY 5338-2,5	●	1,5-2,5	blau blue	0,8	2,3	1,9	4,3			23,0	10,0	5,0	1000
RSY 5338.001-2,5 *		14	blau blue	0,8	2,3	1,9	4,3			18,0	5,0	5,0	1000
RSY 5338.002-2,5 *				0,8	2,3	1,9	4,3			28,0	15,0	5,0	1000
RSY 5338-6	●	4-6 10	gelb yellow	1,0	3,6	2,7	6,4			26,0	10,0	6,0	1000

\* auf Anfrage

\* on request

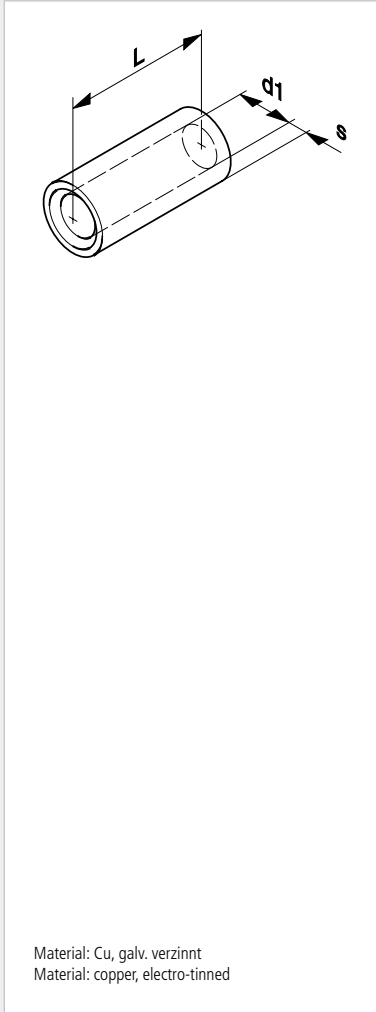
## Parallel-Verbinder

Lötfreie Parallel-Verbinder ohne Isolation

## Parallel splices

Solderless parallel splices, non insulated

Bauform Supply condition	Artikel-Nummer Part number	DIN 46341	Leiter- querschnitt Wire size mm <sup>2</sup> AWG	Abmessungen mm Dimensions mm			Verp.-Einh. Stück Standard packing Piece
				S	Ø d 1	L	



EHQ 524-0,5			0,1-<0,5 26-22	0,4	1,2	5,0	2000
EHQ 450-1	●		0,5-1 20-18	0,8	1,6	7,0	2000
EHQ 450.001-1	●		0,5-1 20-18	0,8	1,6	5,0	2000
EHQ 451-2,5	●		>1-2,5 16-14	0,8	2,3	7,0	2000
EHQ 451.001-2,5	●		>1-2,5 16-14	0,8	2,3	5,0	2000
EHQ 452-6	●		>2,5-6 12-10	1,0	3,6	7,0	2000
EHQ 456-10	●		>6-10 8	1,1	4,5	9,0	1000
EHQ 457-16	●		>10-16 6	1,2	5,8	10,0	1000
EHQ 484-25	●		>16-25 4	1,5	7,5	11,0	500
EHQ 485-35	●		>25-35 2	1,6	9,0	12,0	250
EHQ 477-50	●		>35-50 1	1,8	11,0	16,0	250
EHQ 478-70	●		>50-70 1/0-2/0	2,0	13,0	18,0	125
EHQ 479-95	●		>70-95 3/0	2,5	15,0	20,0	100
EHQ 517-120 *	●		>95-120 4/0-250 MCM	3,0	16,5	22,0	100
EHQ 518-150*	●		>120-150 250-300 MCM	3,2	19,0	24,0	50

\* auf Anfrage

\* on request



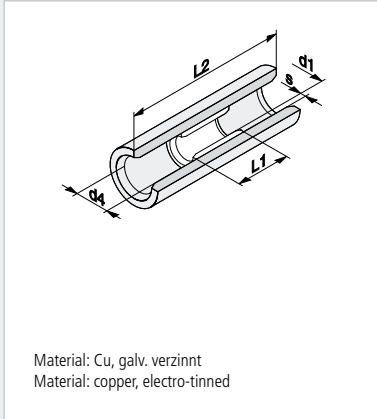
## Parallel-Verbinder

Lötfreie Parallel-Verbinder mit Polyamid-Hülsen

## Parallel splices

Solderless parallel splices, Polyamide insulated

Bauform Supply condition	Artikel-Nummer Part number	Leiter- querschnitt Wire size mm <sup>2</sup> AWG	Kennfarbe Isolation Colour code insulation	Abmessungen mm Dimensions mm					Verp.-Einh. Stück Standard packing Piece
				S	Ø d 1	Ø d 4	L 1	L 2	



<b>EHY 524-0,5*</b>	0,1-<0,5 26-22	gelb yellow	0,4	1,2	2,0	5,0	13,0	2000
<b>EHY 450-1</b>	0,5-1,5 20-16	rot red	0,8	1,6	3,4	7,0	17,0	1000
<b>EHY 451-2,5</b>	>1,5-2,5 16-14	blau blue	0,8	2,3	4,0	7,0	17,0	1000
<b>EHY 452-6</b>	>4-6 10	gelb yellow	1,0	3,6	5,6	7,0	21,0	1000

\* auf Anfrage

\* on request

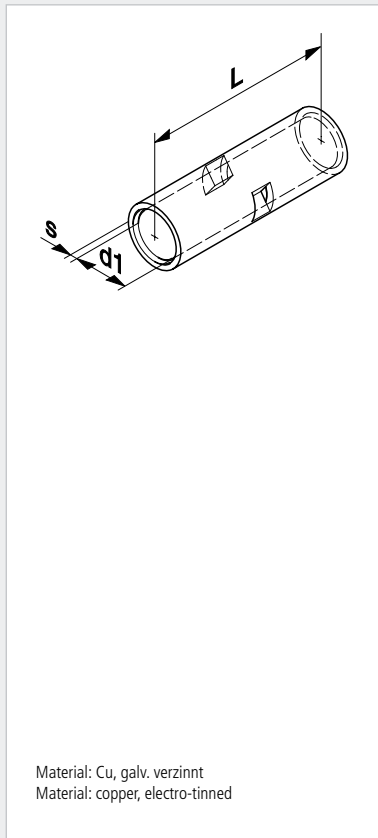
## Serien-Verbinder

Lötfreie Serien-Verbinder ohne Isolation

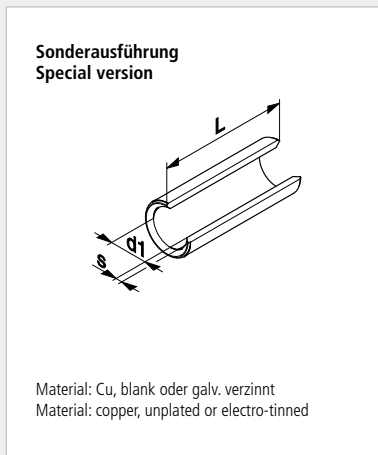
### Butt splices

Solderless butt splices, non insulated

Bauform Supply condition	Artikel-Nummer Part number	DIN 46341	Leiter- querschnitt Wire size mm <sup>2</sup> AWG	Abmessungen mm Dimensions mm			Verp.-Einh. Stück Standard packing Piece
				S	Ø d 1	L	



EHQ 560-0,5			0,1-<0,5 26-22	0,4	1,1	12,0	2000
EHQ 453-1	●		0,5-1 20-18	0,8	1,6	14,6	2000
EHQ 454-2,5	●		>1-2,5 16-14	0,8	2,3	14,6	2000
EHQ 455-6	●		>2,5-6 12-10	1,0	3,6	14,6	1000
EHQ 460-10	●		>6-10 8	1,1	4,5	20,0	1000
EHQ 461-16	●		>10-16 6	1,2	5,8	23,0	500
EHQ 486-25	●		>16-25 4	1,5	7,5	25,0	250
EHQ 487-35	●		>25-35 2	1,6	9,0	27,0	250
EHQ 480-50	●		>35-50 1	1,8	11,0	38,0	125
EHQ 481-70	●		>50-70 1/0-2/0	2,0	13,0	42,0	100
EHQ 482-95	●		>70-95 3/0	2,5	15,0	48,0	50
EHQ 519-120 *	●		>95-120 4/0-250 MCM	3,0	16,5	52,0	50
EHQ 520-150 *	●		>120-150 250-300 MCM	3,2	19,0	56,0	25



EHQ 537-185 *			> 150-185 300-350 MCM	3,5	21,0	56,0	25
Sonderausführung Special version							

\* auf Anfrage

\* on request

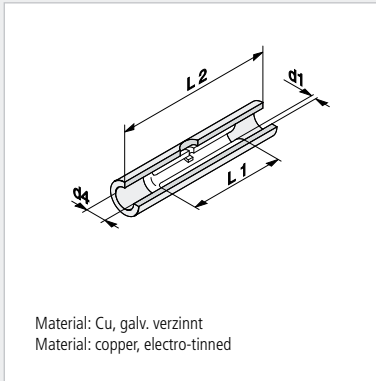
## Serien-Verbinder

Lötfreie Serien-Verbinder mit Polyamid-Hülsen

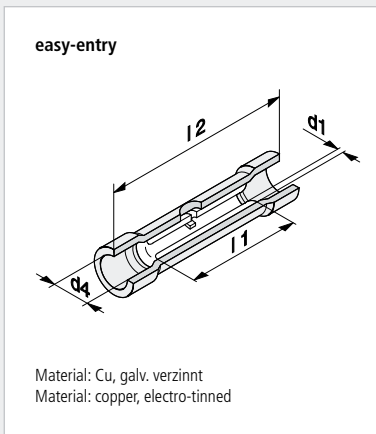
### Butt splices

Solderless butt splices, Polyamide insulated

Bauform Supply condition	Artikel-Nummer Part number	Leiter- querschnitt Wire size mm <sup>2</sup> AWG	Kennfarbe Isolation Colour code insulation	Abmessungen mm Dimensions mm				Verp.-Einh. Stück Standard packing Piece
				Ø d 1	Ø d 4	L 1	L 2	



<b>EHY 560-0,5 *</b>	0,1-<0,5 26-22	gelb yellow	1,1	2,0	12,0	20,0	2000
<b>EHY 453-1 *</b>	0,5-1,5 20-16	rot red	1,6	3,4	14,6	25,0	1000
<b>EHY 454-2,5 *</b>	>1,5-2,5 14	blau blue	2,3	4,0	14,6	25,0	1000
<b>EHY 455-6 *</b>	>4-6 10	gelb yellow	3,6	5,6	14,6	27,0	500



<b>EHY 453.40-1</b>	0,5-1,5 20-16	rot red	1,6	4,0	15,0	26,0	1000
<b>EHY 454.44-2,5</b>	>1,5-2,5 14	blau blue	2,3	4,4	15,0	26,0	1000
<b>EHY 454.51-2,5 *</b>			2,3	5,1	15,0	25,0	1000
<b>EHY 455.64-6</b>	>4-6 10	gelb yellow	3,6	6,4	15,0	27,0	500

\* auf Anfrage

\* on request

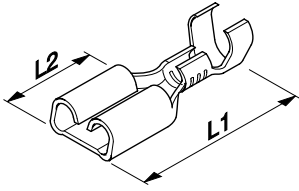
## Flachsteckhülsen

Lötfreie Flachsteckhülsen ohne Isolation

## Receptacles

Solderless receptacles, non insulated

Bauform Supply condition	Artikel-Nummer Part number	DIN 46247	Leiter- querschnitt Wire size mm <sup>2</sup> AWG	Steck- dicke Tab thickness mm	Abmessungen mm Dimensions mm		Verp.-Einh. Stück Standard packing Piece
					L 1	L 2	



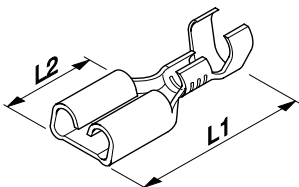
Material: CuZn blank oder verzinkt  
CuSn blank oder verzinkt  
Material: CuZn unplated or tin plated  
CuSn unplated or tin plated

<b>RS 7785.003 F 2,8-1</b>	●	0,5-1 20-18	0,8	14,0	6,0	2000
<b>RS 7785.002 F 2,8-1</b>	●	0,5-1 20-18	0,5	14,0	6,0	2000
<b>RS 7603 F 4,8-1</b>	●	0,5-1 20-18	0,8	16,0	6,3	2000
<b>RS 7603.001 F 4,8-1</b>		0,5-1 20-18	0,5	16,0	6,3	2000
<b>RS 7604 F 4,8-2,5</b>	●	1-2,5 16-14	0,8	16,0	6,3	1000
<b>RS 7604.001 F 4,8-2,5</b>	●	1-2,5 16-14	0,5	16,0	6,3	1000
<b>RS 7900 F 6,3-1</b>	●	0,5-1,5 20-18	0,8	19,0	7,7	1000
<b>RS 7901 F 6,3-2,5</b>	●	1-2,5 16-14	0,8	19,0	7,7	1000
<b>RS 8152 F 6,3-6</b>	●	>2,5-6 12-10	0,8	19,0	7,7	1000
<b>RS 7960.020 F 6,3-1*</b> verriegelbar / self-locking		0,5-1 20-18	0,8	19,3	7,7	1000
<b>RS 7961.020 F 6,3-2,5*</b> verriegelbar / self-locking		>1-2,5 16-14	0,8	19,3	7,7	1000

\* auf Anfrage

\* on request

Bauform Supply condition	Artikel-Nummer Part number	DIN 46330	Leiter- querschnitt Wire size mm <sup>2</sup> AWG	Steck- dicke Tab thickness mm	Abmessungen mm Dimensions mm		Verp.-Einh. Stück Standard packing Piece
					L 1	L 2	



Material: CuZn blank oder verzinkt  
CuSn blank oder verzinkt  
Material: CuZn unplated or tin plated  
CuSn unplated or tin plated

<b>RS 7605 F 2,8-0,25</b>		0,1-0,25 26-22	0,8	12,5	5,0	2000
<b>RS 7605.001 F 2,8-0,25</b>		0,1-0,25 26-22	0,5	12,5	5,0	2000
<b>RS 7607 F 2,8-0,5</b>		0,25-0,5 22	0,8	12,5	5,0	2000
<b>RS 7607.001 F 2,8-0,5</b>		0,25-0,5 22	0,5	12,5	5,0	2000
<b>RS 7606 F 2,8-1</b>	●	0,5-1 20-18	0,8	12,5	5,0	2000
<b>RS 7606.001 F 2,8-1</b>		0,5-1 20-18	0,5	12,5	5,0	2000

## Flachsteckhülsen

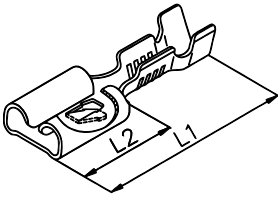
Lötfreie Flachsteckhülsen ohne Isolation

## Receptacles

Solderless receptacles, non insulated

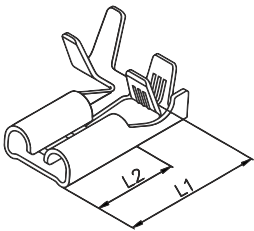
Bauform Supply condition	Artikel-Nummer Part number	DIN	Leiter- querschnitt Wire size mm <sup>2</sup> AWG	Steck- dicke Tab thickness mm	Abmessungen mm Dimensions mm		Verp.-Einh. Stück Standard packing Piece
					L 1	L 2	

### Für Gehäusemontage For housings



Material: CuZn blank oder verzinkt  
CuSn blank oder verzinkt  
Material: CuZn unplated or tin plated  
CuSn unplated or tin plated

<b>RS 7916 F 6,3-1</b>	● 46340	0,5-1,5 20-16	0,8	19,3	7,7	1000
<b>RS 7858 F 6,3-2,5</b>	● 46340	1-2,5 16-14	0,8	19,3	7,7	1000



Material: CuZn blank oder verzinkt  
CuSn blank oder verzinkt  
Fe vernickelt  
Material: CuZn unplated or tin plated  
CuSn unplated or tin plated  
Fe nickel plated

<b>RS 8138 F 6,3-2,5</b>	● 46346	1-2,5 16-14	0,8	14,2	7,4	1000
--------------------------	------------	----------------	-----	------	-----	------



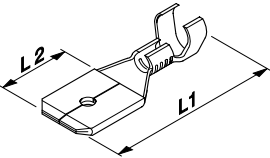
# Flachstecker

Lötfreie Flachstecker ohne Isolation

## Tabs

Solderless tabs, non insulated

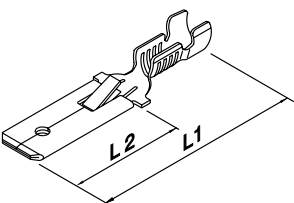
Bauform Supply condition	Artikel-Nummer Part number	DIN 46343	Leiter- querschnitt Wire size mm <sup>2</sup> AWG	Steck- dicke Tab thickness mm	Abmessungen mm Dimensions mm		Verp.-Einh. Stück Standard packing Piece
					L 1	L 2	



Material: CuZn blank oder verzinkt  
CuSn blank oder verzinkt  
Material: CuZn unplated or tin plated  
CuSn unplated or tin plated

<b>RM 7840 Z 6,3-1</b>		0,5-1 20-18	0,8	21,7	11,4	1000
<b>RM 7841 Z 6,3-2,5</b>		1-2,5 16-14	0,8	21,7	11,4	1000

**Für Gehäusemontage  
For housings**



Material: CuZn blank oder verzinkt  
CuSn blank oder verzinkt  
Material: CuZn unplated or tin plated  
CuSn unplated or tin plated

<b>RM 7831.010 Z 6,3-1</b>	●	0,5-1 20-18	0,8	28,0	15,6	1000
<b>RM 7833.010 Z 6,3-2,5</b>	●	1-2,5 16-14	0,8	28,0	15,6	1000

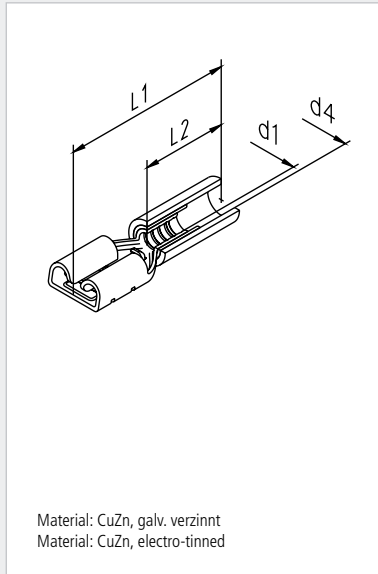
## Flachstecker

Lötfreie Flachsteckhülsen mit PVC-Isolation

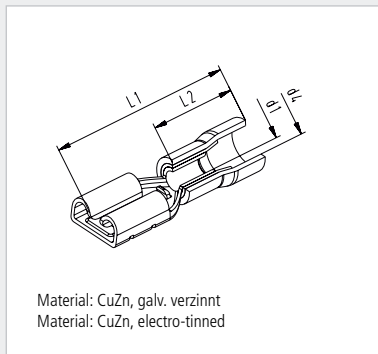
### Tabs

Solderless receptacles, PVC insulated

Bauform Supply condition	Artikel-Nummer Part number	DIN 46245	Leiter- querschnitt Wire size mm <sup>2</sup> AWG	Kennfarbe Isolation Colour code insulation	Steck- dicke Tab thickness mm	Abmessungen mm Dimensions mm				Verp.-Einh. Stück Standard packing Piece
						Ø d 1	Ø d 4	L 1	L 2	



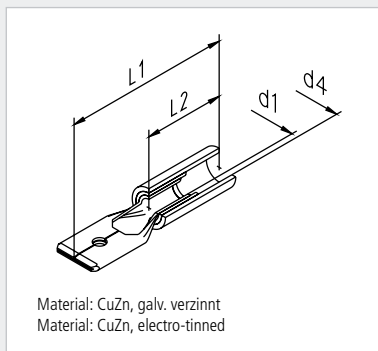
<b>RSP 7506 F 2,8-1</b>	●	0,5-1,5 20-16	rot red	0,8	1,6	3,4	19,0	10,0	1000
<b>RSP 7506.001 F 2,8-1</b>	●			0,5	1,6	3,4	19,0	10,0	1000
<b>RSP 7503 F 4,8-1</b>	●	0,5-1,5 20-16	rot red	0,8	1,6	3,4	20,0	10,0	1000
<b>RSP 7503.001 F 4,8-1</b>				0,5	1,6	3,4	20,0	10,0	1000
<b>RSP 7504 F 4,8-2,5</b>	●	1,5-2,5 14	blau blue	0,8	2,3	4,0	21,0	11,0	1000
<b>RSP 7504.001 F 4,8-2,5</b>				0,5	2,3	4,0	21,0	11,0	1000
<b>RSP 7500 F 6,3-1</b>	●	0,5-1,5 20-16	rot red	0,8	1,6	3,2	22,0	10,0	1000
<b>RSP 7502 F 6,3-6</b>	●	>4-6 10	gelb yellow	0,8	3,4	5,8	23,0	12,0	500
<b>RSP 7509 F 9,5-6</b>		>4-6 10	gelb yellow	1,2	3,4	5,8	28,0	12,0	500



<b>RSP 7501 F 6,3-2,5</b>	●	1,5-2,5 14	blau blue	0,8	2,3	4,8	21,0	10,0	1000
---------------------------	---	---------------	--------------	-----	-----	-----	------	------	------

Lötfreie Flachstecker mit PVC-Hülsen

Solderless tabs, PVC insulated



<b>RSP 7510 Z 6,3-1</b>		0,5-1,5 20-16	rot red	0,8	1,6	3,4	21,0	10,0	1000
<b>RSP 7511 Z 6,3-2,5</b>		>1,5-2,5 14	blau blue	0,8	2,3	4,0	22,0	11,0	1000

## Flachstecker

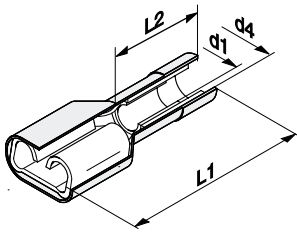
Vollisolierte Flachsteckhülsen / Polyamid und PVC

### Tabs

Complete pre-insulated receptacles / Polyamide and PVC

Bauform Supply condition	Artikel-Nummer Part number	Leiter- querschnitt Wire size mm <sup>2</sup> AWG	Kennfarbe Isolation Colour code insulation	Steck- dicke Tab thickness mm	Abmessungen mm Dimensions mm				Verp.-Einh. Stück Standard packing Piece
					Ø d 1	Ø d 4	L 1	L 2	

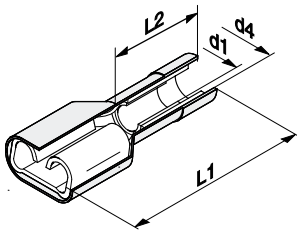
#### Polyamid



Material: CuZn, galv. verzinkt  
material: CuZn, electro-tinned

<b>RSVY 7540 F 6,3-1</b> Polyamid	0,5-1,5 20-16	rot red			1,7	4,1	21,0	10,0	1000
<b>RSVY 7541 F 6,3-2,5</b> Polyamid	1,5-2,5 14	blau blue			2,3	4,8	21,0	10,0	1000

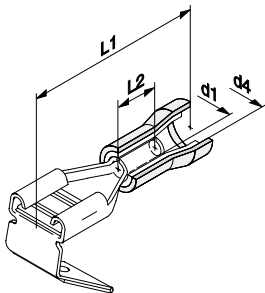
#### PVC



Kupfer-Hülse  
Copper-bush

<b>RSVP 7543 F 6,3-1</b> PVC	0,5-1,5 20-16	rot red			1,7	4,1	22,0	10,0	1000
<b>RSVP 7544 F 6,3-2,5</b> PVC	1,5-2,5 14	blau blue			2,3	4,8	22,5	11,0	1000

Lötfreie Flachsteckverteiler mit PVC-Hülsen  
Solderless multiple tabs, PVC insulated



Material: CuZn, galv. verzinkt  
material: CuZn, electro-tinned

<b>RSP 7530 X 6,3-1</b>	0,5-1,5 20-16	rot red	0,8	1,6	3,5	21,0	5,0	1000
<b>RSP 7531 X 6,3-2,5</b>	1,5-2,5 14	blau blue	0,8	2,3	4,1	22,0	5,0	1000

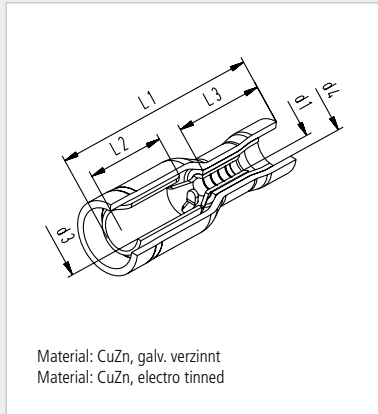
## Rundstecker

Lötfreie Rundsteckhülsen / PVC

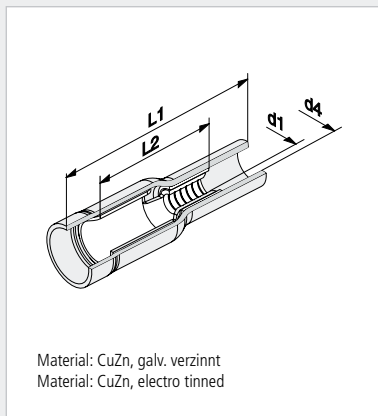
## Plugs

Solderless sockets / PVC

Bauform Supply condition	Artikel-Nummer Part number	Leiter- querschnitt Wire size mm <sup>2</sup> AWG	Kennfarbe Isolation Colour code insulation	Abmessungen mm Dimensions mm						Verp.-Einh. Stück Standard packing Piece
				Ø d 1	d 3	Ø d 4	L 1	L 2	L 3	



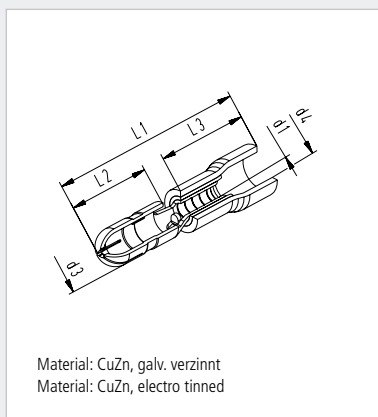
<b>RSP 7520 R 4-1</b>	0,5-1,5 22	rot red	1,7	4,0	4,1	22,5	9,0	10,5	1000
-----------------------	---------------	------------	-----	-----	-----	------	-----	------	------



<b>RSP 7521 R 5-2,5</b>	1,5-2,5 14	blau blue	2,3		4,1	25,0	16,0		500
-------------------------	---------------	--------------	-----	--	-----	------	------	--	-----

## Lötfreie Rundstecker mit PVC-Hülsen

Solderless plugs, PVC insulated



<b>RSP 7550 P 4-1</b>	0,5-1,5 22	rot red	1,7	4,0	4,1	21,0	8,5	10,5	1000
<b>RSP 7551 P 5-2,5</b>	1,5-2,5 14	blau blue	2,3		5,1	21,7	16,0		1000

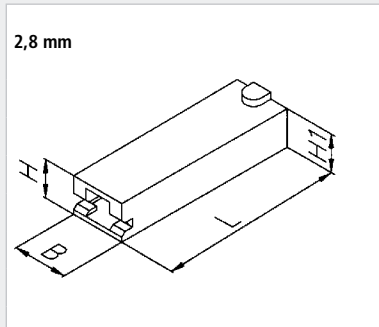
## Isolierkörper 2,8 mm

Gehäuse für Standard- und leicht aufsteckbare Flachsteckhülsen, gerade Ausführung

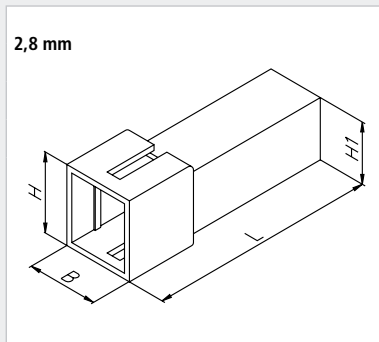
## Insulation housings 2,8 mm

Housings for standard and low insertion force receptacles, straight version

Bauform	Artikel-Nummer	Material	Brennbarkeitsklasse			Farbe	Polzahl	Abmessungen mm				Verp.-Einh.	Zugehörige Artikel
Supply condition	Part number	Material	Flammability class			Colour	Positi- ons	Dimensions mm				Packing unit x 1000	Fitting parts
			V 0	V 2	GWT 750 °C *			L	B	H	H 1		



<b>EH 657.100</b>	PA 66		●			natur	1	19,8	5,2	4,0	4,6	50,0	RS 7785
	PA 6/66	●				natural							
<b>EH 657.100-G</b>	PA 6		●	●									
<b>EH 657.100</b>	PA 66		●			schwarz black							
	PA 46		●										
	PA 6/66	●											
<b>EH 657.100-G</b>	PA 6		●	●									



<b>EH 701</b>	PA 66		●			natur	1	25,8	8,5	8,5	6,6	15,0	RM 8039
						natural							
<b>EH 701-G</b>	PA 6		●	●									

\* glühdrahtbeständig, GWT 750 °C nach IEC 60335-1 – glow wire resistant, GWT 750 °C. acc. to IEC 60335-1

Andere Materialien und Farben auf Anfrage – Other materials / colors on request

Freigaben: siehe Seite 7 – Approvals: see page 7

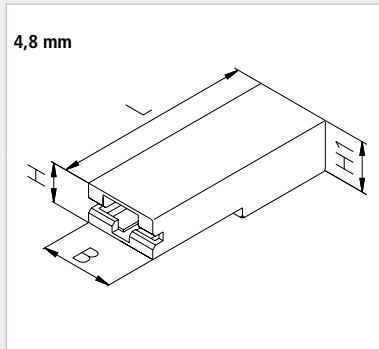
## Isolierkörper 4,8 - 6,3 mm

Gehäuse für Standard- und leicht aufsteckbare Flachsteckhülsen, gerade Ausführung

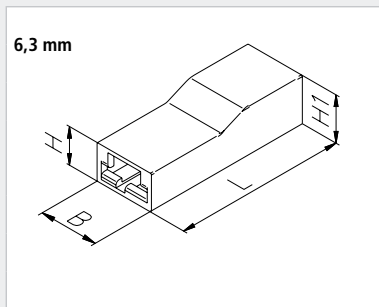
## Insulation housings 4,8 - 6,3 mm

Housings for standard and low insertion force receptacles, straight version

Bauform Supply condition	Artikel-Nummer Part number	Material	Brennbarkeitsklasse Flammability class			Farbe Colour	Polzahl Positi- ons	Abmessungen mm Dimensions mm				Verp.- Einh. Packing unit x 1000	Zugehörige Artikel Fitting parts
			V 0	V 2	GWT 750 °C *			L	B	H	H 1		



<b>EH 650.100</b>	PA 66		●		natur natural	1	20,0	8,0	5,4	6,0	25,0	RS 7603/04
	PA 6/66	●										
<b>EH 650.100</b>	PA 46		●		schwarz black							
<b>EH 650.100-G</b>	PA 6		●	●	natur natural							



<b>EH 649</b>	PA 66		●		natur natural	1	25,0	9,5	4,8	6,2	15,0	RS 7900/01 RS 8152
	PA 6/66	●										
<b>EH 649-G</b>	PA 6		●	●								
<b>EH 649</b>	PA 66		●		schwarz black							
	PA 6/66	●										
<b>EH 649-G</b>	PA 6		●	●								

\* glühdrahtbeständig, GWT 750 °C nach IEC 60335-1 – glow wire resistant, GWT 750 °C. acc. to IEC 60335-1

Andere Materialien und Farben auf Anfrage – Other materials / colors on request

Freigaben: siehe Seite 7 – Approvals: see page 7

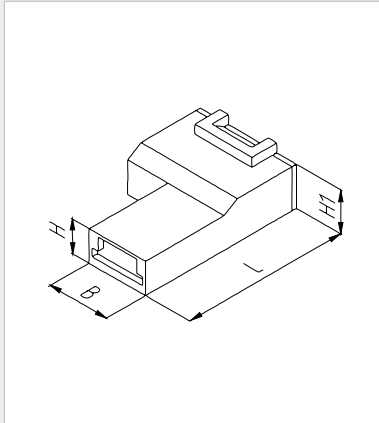
## Isolierkörper 6,3 mm

Gehäuse für Standard- und leicht aufsteckbare Flachsteckhülsen, Winkelausführung

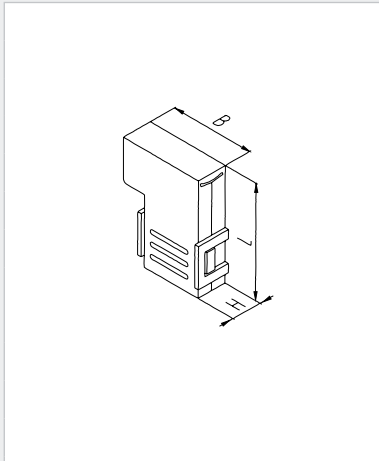
## Insulation housings 6.3 mm

Housings for standard and low insertion force receptacles, flag type version

Bauform Supply condition	Artikel-Nummer Part number	Material	Brennbarkeitsklasse Flammability class			Farbe Colour	Polzahl Positi- ons	Abmessungen mm Dimensions mm				Verp.- Einh. Packing unit x 1000	Zugehörige Artikel Fitting parts
			V 0	V 2	GWT 750 °C *			L	B	H	H 1		



<b>EH 679.200</b>	PA 66		●		natur natural	1	18,8	9,6	4,8	6,2	15,0	RS 8138
	PA 6/66	●										
<b>EH 679.200-G</b>	PA 6		●	●								
<b>EH 679.200</b>	PA 66		●		schwarz black							
	PA 6/66	●										



<b>EH 658.100</b>	PA 66		●		natur natural	1	18,0	13,4	5,2		12,5	RS 8138
<b>EH 658.100-G</b>	PA 6		●	●								
<b>EH 658.100</b>	PA 66		●		schwarz black							
<b>EH 658.100-G</b>	PA 6		●	●								

\* glühdrahtbeständig, GWT 750 °C nach IEC 60335-1 – glow wire resistant, GWT 750 °C. acc. to IEC 60335-1

Andere Materialien und Farben auf Anfrage – Other materials / colors on request  
Freigaben: siehe Seite 7 – Approvals: see page 7

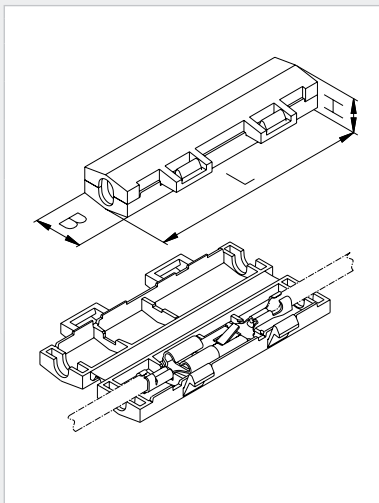
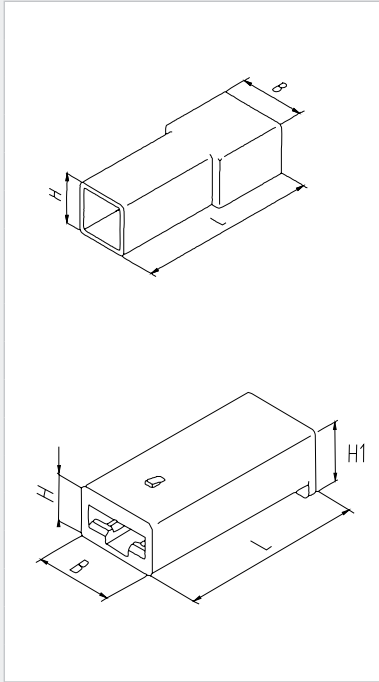
## Isolierkörper 6,3 mm

Gehäuse für Flachsteckhülsen und Flachstecker

## Insulation housings 6.3 mm

Housings for receptacles and tabs

Bauform	Artikel-Nummer	Material	Brennbarkeitsklasse	Farbe	Polzahl	Abmessungen mm				Verp.-Einh.	Zugehörige Artikel
Supply condition	Part number	Material	Flammability class	Colour	Positi- ons	Dimensions mm				Packing unit x 1000	Fitting parts
			V 0 V 2 GWT 750 °C *			L	B	H	H 1		



<b>VV 2023.100</b>	PA 66	●		natur	1	31,6	12,5	9,3		6,5	1 x RM 7831.010
	PA 6/66	●		natural							1 x RM 7833.010
<b>VV 2023.100-G</b>	PA 6		● ●								
<b>VV 2023.100</b>	PA 66	●		schwarz							
				black							
<b>VV 2023.200</b>	PA 66	●		natur	1	23,0	9,9	6,5	8,1	13,0	1 x RS 7858
				natural							1 x RS 7916
<b>VV 2023.200-G</b>	PA 6		● ●								
<b>VV 2023.200</b>	PA 66	●		schwarz							
				black							
<b>EH 718.100</b>	PA 6	●		natur	1	51,25	11,5	8,0		2,5	RS 7900
				natural							+ RM 7831.010 RM 7840
											Weitere Artikel auf Anfrage Other parts on request

\* glühdrahtbeständig, GWT 750 °C nach IEC 60335-1 – glow wire resistant, GWT 750 °C. acc. to IEC 60335-1

Andere Materialien und Farben auf Anfrage – Other materials / colors on request  
Freigaben: siehe Seite 7 – Approvals: see page 7



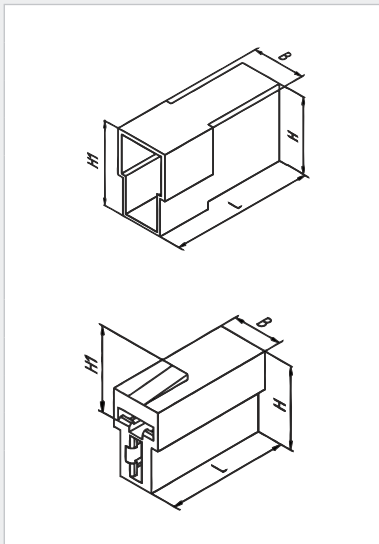
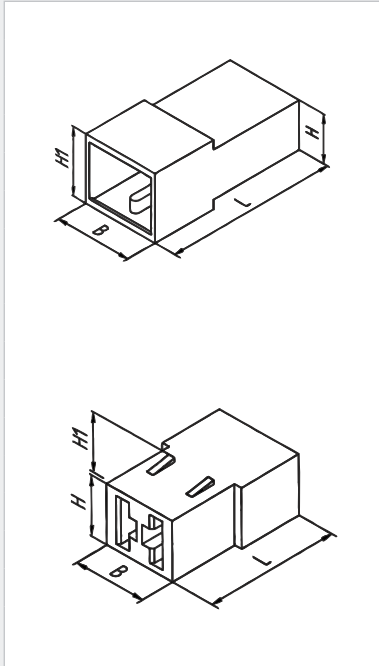
## Isolierkörper 6,3 mm

Mehrfachgehäuse für Flachsteckhülsen und Flachstecker

## Insulation housings 6.3 mm

Multi-way housings for receptacles and tabs

Bauform Supply condition	Artikel-Nummer Part number	Material	Brennbarkeitsklasse Flammability class			Farbe Colour	Polzahl Positi- ons	Abmessungen mm Dimensions mm				Verp.- Einh. Packing unit x 1000	Zugehörige Artikel Fitting parts
			V 0	V 2	GWT 750 °C *			L	B	H	H 1		



<b>VV 2025.100</b>	PA 66	●		natur natural	2	31,5	15,0	9,3	13,0	4,0	2 x RM 7831.010 2 x RM 7833.010
<b>VV 2025.100-G</b>	PA 6	●	●								
<b>VV 2025.100</b>	PA 46	●		natur natural							
<b>VV 2025.100</b>	PA 66	●		schwarz black							
<b>VV 2025.200</b>	PA 66	●		natur natural	2	23,0	12,5	10,0	11,4	6,5	2 x RS 7858 2 x RS 7916
<b>VV 2025.200-G</b>	PA 6	●	●								
<b>VV 2025.200</b>	PA 46	●		natur natural							
<b>VV 2025.200</b>	PA 66	●		schwarz black							
<b>VV 2041.100</b>	PA 66	●		natur natural	2	31,6	12,5	18,0	20,0	3,5	2 x RM 7831.010 2 x RM 7833.010
<b>VV 2041.100-G</b>	PA 6	●	●								
<b>VV 2041.200</b>	PA 66	●		natur natural	2	23,0	10,0	16,6	18,0	7,0	2 x RS 7858 2 x RS 7916
<b>VV 2041.200-G</b>	PA 6	●	●								

\* glühdrahtbeständig, GWT 750 °C nach IEC 60335-1 – glow wire resistant, GWT 750 °C. acc. to IEC 60335-1

Andere Materialien und Farben auf Anfrage – Other materials / colors on request  
Freigaben: siehe Seite 7 – Approvals: see page 7

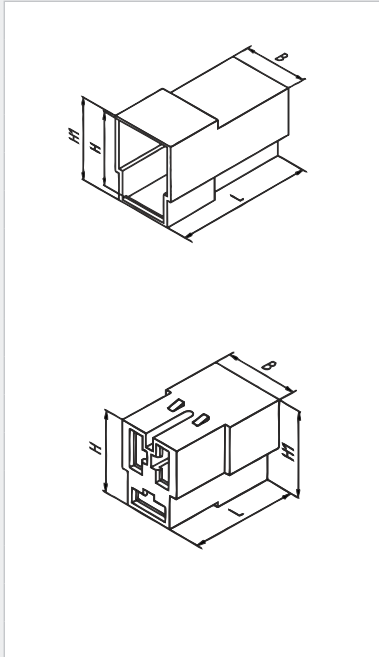
## Isolierkörper 6,3 mm

Mehrfachgehäuse für Flachsteckhülsen und Flachstecker

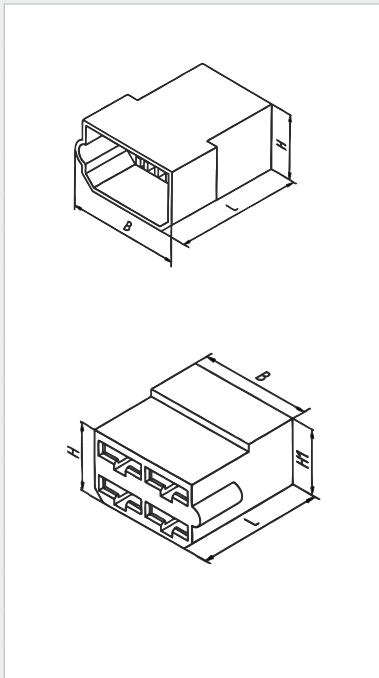
## Insulation housings 6.3 mm

Multi-way housings for receptacles and tabs

Bauform Supply condition	Artikel-Nummer Part number	Material	Brennbarkeitsklasse Flammability class			Farbe Colour	Polzahl Positi- ons	Abmessungen mm Dimensions mm				Verp.- Einh. Packing unit x 1000	Zugehörige Artikel Fitting parts
			V 0	V 2	GWT 750 °C *			L	B	H	H 1		



<b>VV 2027.100</b>	PA 66	●			schwarz black	3	31,7	15,2	17,7	19,8	2,5	3 x RM 7831.010 3 x RM 7833.010
	PA 66	●			natur natural							
	PA 6	●	●									
<b>VV 2027.200</b>	PA 66	●			natur natural	3	23,0	15,2	16,6	17,8	4,0	3 x RS 7858 3 x RS 7916
	PA 6	●	●									
	PA 66	●			schwarz black							



<b>VV 2026.100</b>	PA 66	●			natur natural	4	32,3	28,5	16,4		1,75	4 x RM 7831.010 4 x RM 7833.010
	PA 6	●	●									
	PA 66	●			schwarz black							
<b>VV 2026.200</b>	PA 66	●			natur natural	4	24,0	23,0	13,8	15,5	2,5	4 x RS 7858 4 x RS 7916
	PA 6	●	●									
	PA 66	●			schwarz black							

\* glühdrahtbeständig, GWT 750 °C nach IEC 60335-1 – glow wire resistant, GWT 750 °C. acc. to IEC 60335-1

Andere Materialien und Farben auf Anfrage – Other materials / colors on request

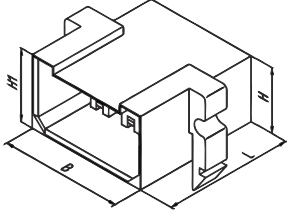
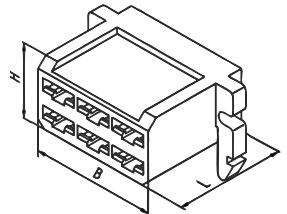
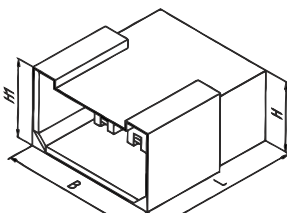
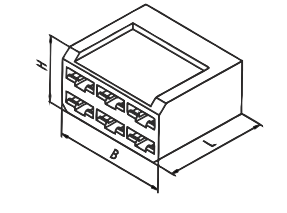
Freigaben: siehe Seite 7 – Approvals: see page 7

## Isolierkörper 6,3 mm

Mehrfachgehäuse für Flachsteckhülsen und Flachstecker

## Insulation housings 6.3 mm

Multi-way housings for receptacles and tabs

Bauform Supply condition	Artikel-Nummer Part number	Material	Brennbarkeitsklasse Flammability class			Farbe Colour	Polzahl Positi- ons	Abmessungen mm Dimensions mm				Verp.- Einh. Packing unit x 1000	Zugehörige Artikel Fitting parts
			V 0	V 2	GWT 750 °C *			L	B	H	H 1		
 	<b>VV 2028.100</b>	PA 66	●		natur natural	6	32,0	31,4	16,1	18,0	1,0	6 x RM 7831.010 6 x RM 7833.010	
	<b>VV 2028.100-G</b>	PA 6	●	●									
	<b>VV 2028.100</b>	PA 66	●		schwarz black								
	<b>VV 2028.300</b>	PA 66	●		natur natural	6	24,0	28,3	15,2		2,0	6 x RS 7858 6 x RS 7916	
 	<b>VV 2028.110</b>	PA 66	●		natur natural	6	32,0	31,5	16,0	18,0	1,25	6 x RM 7831.010 6 x RM 7833.010	
	<b>VV 2028.110-G</b>	PA 6	●	●									
	<b>VV 2028.110</b>	PA 66	●		schwarz black								
	<b>VV 2028.200</b>	PA 66	●		natur natural	6	24,2	28,6	15,5		2,5	6 x RS 7858 6 x RS 7916	
	<b>VV 2028.200-G</b>	PA 6	●	●									
	<b>VV 2028.200</b>	PA 66	●		schwarz black								

\* glühdrahtbeständig, GWT 750 °C nach IEC 60335-1 – glow wire resistant, GWT 750 °C. acc. to IEC 60335-1

Andere Materialien und Farben auf Anfrage – Other materials / colors on request  
Freigaben: siehe Seite 7 – Approvals: see page 7

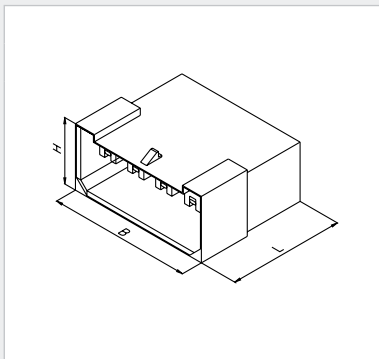
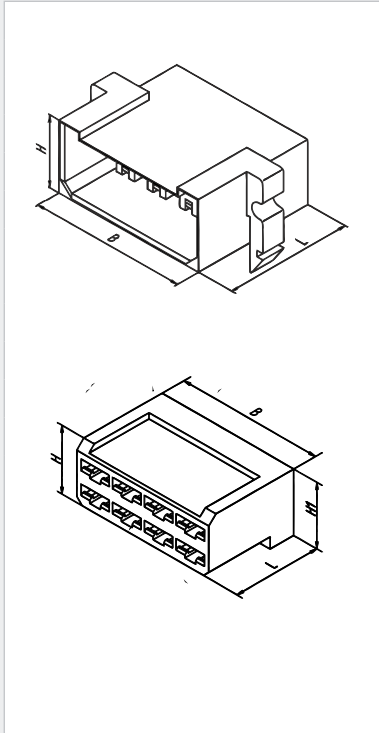
## Isolierkörper 6,3 mm

Mehrfachgehäuse für Flachsteckhülsen und Flachstecker

## Insulation housings 6.3 mm

Multi-way housings for receptacles and tabs

Bauform Supply condition	Artikel-Nummer Part number	Material	Brennbarkeitsklasse Flammability class			Farbe Colour	Polzahl Positi- ons	Abmessungen mm Dimensions mm				Verp.- Einh. Packing unit x 1000	Zugehörige Artikel Fitting parts
			V 0	V 2	GWT 750 °C *			L	B	H	H 1		



<b>VV 2029.100</b>	PA 66	●		natur natural	8	32,0	40,7	18,1		0,75	8 x RM 7831.010 8 x RM 7833.010
<b>VV 2029.100</b>	PA 66	●		schwarz black							
<b>VV 2029.200</b>	PA 66	●		natur natural	8	24,2	37,6	13,7	16,5	1,5	8 x RS 7858 8 x RS 7916
<b>VV 2029.200</b>	PA 66	●		schwarz black							
<b>VV 2029</b>	PA 66	●		natur natural	8	32,0	40,5	18,1		1,0	8 x RM 7831.010 8 x RM 7833.010

\* glühdrahtbeständig, GWT 750 °C nach IEC 60335-1 – glow wire resistant, GWT 750 °C. acc. to IEC 60335-1

Andere Materialien und Farben auf Anfrage – Other materials / colors on request  
Freigaben: siehe Seite 7 – Approvals: see page 7

## Verarbeitungsmöglichkeiten Terminating tools

Artikel Parts	Leiter- querschnitt Wire size mm <sup>2</sup>	AWG	Produkt- gruppe Product group	AE 2	AE 3	AE 4	WZ AE-U	WZ 42	WZ 42 Iso	WZ 210	WZ 100	WZ 30 / WZ 30 L	WZ 130	WZ 36	WZ 37	WHPH 10	WHK 6 + WHPM	WHK 8 + WHPM	WHK 9 + WHPM	Auf Anfrage / On request		
<b>Kabelschuhe, Parallel-, Serien-, Endverbinder, Flachstecker, Rundstecker, Flachsteckhülsen, Rundsteckhülsen</b>  <b>Terminals, Parallel splices, Butt splices, Butt end splices, Tabs, Plugs, Receptacles and sockets</b>	0,1 - 1	26 - 16	RSY/EHY/RSP																		•	
	0,1 - 1	26 - 1	RS/RM F 2,8							•	•	•	•									
	0,1 - 10	26 - 8	RSQ/EHQ								•	•	•									
	0,5 - 2,5	22 - 14	RS/RM F 4,8/6,3							•	•	•	•									
	0,5 - 6	20 - 10	RSY/EHY/RSP					•	•		•	•	•									
	0,5 - 6	20 - 10	RS/RM								•	•	•									
	6 - 70	8 - 2/0	RSQ/EHQ											•				•				
	6 - 70	8 - 2/0	RSY/EHY/RSP											•								
	6 - 150	8 - 300 MCM	RSQ/EHQ RSY/EHY												•		•					
	6 - 240	8 - 500 MCM	RSQ/EHQ RSY/EHY																			•
	10 - 35	8 - 2	RSQ/EHQ																			
	120 - 300	300 - 600 MCM	RSQ/EHQ																		•	

## Ansetzangen

WZ 42

## Hand tools

WZ 42



Zur Verarbeitung von

- Kabelschuhen
- Stiftkabelschuhe
- Parallelverbindern
- Serien- und Endverbindern
- Flachstecker und Flachsteckhülsen
- Rundstecker und Rundsteckhülsen

**mit und ohne Isolation**

### Merkmale

- Kabelschneider
- Verstellbarer Anschlag
- Abisoliervorrichtung
- Fingerschutz
- Nachstellbarer Druckpunkt
- Auslösehebel

### WZ 42 - WZ 42 Iso

- Für Kabelschuhe, Stiftkabelschuhe, Parallelverbinder, Serien- und Endverbinder, Flachstecker und Flachsteckhülsen, Rundstecker und Rundsteckhülsen

**mit Isolation**

Leiterquerschnitt DIN 0,5-6 mm<sup>2</sup>  
AWG 20-10

**WZ 42** mit Dreistufenpositionierer

**WZ 42 Iso** Leiter und Isolationscrimp in einem Arbeitsgang

For attaching

- Terminals
- Pin terminals
- Parallel splices
- Butt- and butt end splices
- Tabs and receptacles
- Plugs and sockets

**pre- and non insulated**

### Main features

- Wire cutter
- Adjustable wire-stop
- Wire stripper
- Finger protection
- Adjustable pressure point
- Release lever

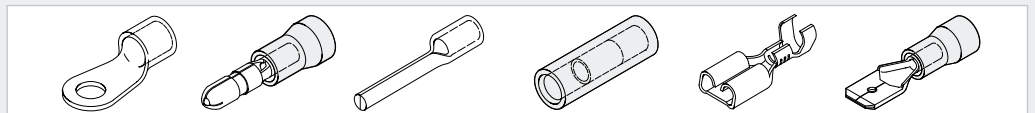
- For terminals, pin terminals, parallel splices, butt- and butt end splices, tabs, receptacles, plugs and sockets

**pre insulated**

Wire size DIN 0,5-6 mm<sup>2</sup>  
AWG 20-10

**WZ 42** Adjustable locator with 3 positions

**WZ 42 Iso** One step crimping of wire and insulation

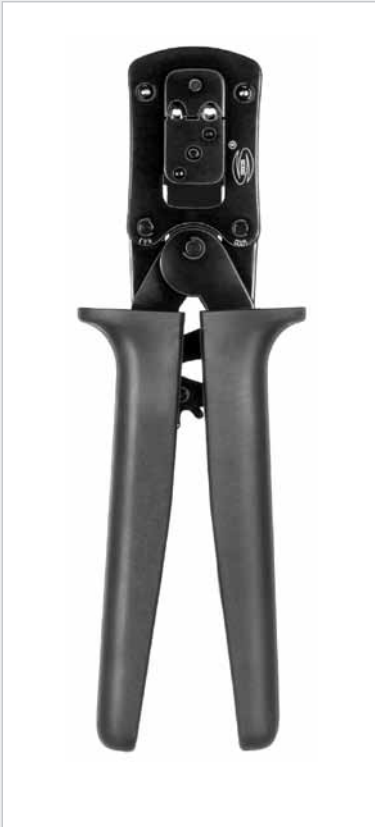


## Ansetzangen

WZ 210 F...

### Hand tool

WZ 210 F...



Zur Verarbeitung von lötfreien

- Flachsteckern
- Flachsteckhülsen

**ohne Isolation**

**für Steckbreiten 2,8 / 4,8 und 6,3 mm**

#### Merkmale

- Linearer Hub
- Hochfester Spezialstahl
- Besonders beanspruchte Teile spezialvergütet, Oberfläche brüniert
- Integrierte, entriegelbare Zwangssperre sichert vollständiges Crimpen
- Isolationsstop zur Kontakt- und Leiterpositionierung

For attaching solderless

- Tabs
- Receptacles

**non insulated**

**for tab widths 2,8 / 4,8 and 6,3 mm**

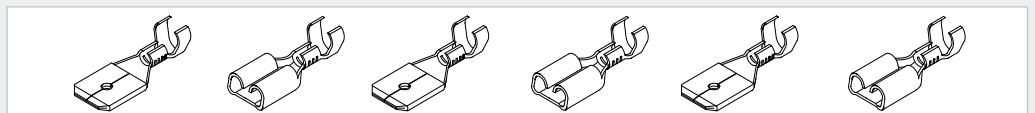
#### Main features

- Linear stroke
- High tempered steel
- Heavily used parts specially tempered, burnished surface
- Integrated, releasable safety-catch guarantees reliable crimping
- Insulation stop to position contact part and conductor

#### Technische Daten

#### Technical data

Typ Type	Steckbreite Tab width mm	Profil Profile	Leiterquerschnitt DIN Wire size DIN mm <sup>2</sup>	AWG	Länge Length mm	Gewicht Weight kg
WZ 210 F-2,8	2,8	1	0,1-0,25	26-22	198	0,270
		2	0,25-0,5	22		
		3	0,5-1	20-18		
WZ 210 F-4,8	4,8	1	0,5-1	20-18	198	0,270
		2	1,5-2,5	16-14		
WZ 210 F-6,3	6,3	1	0,5-1	20-18	198	0,270
		2	1,5-2	16-14		
WZ 210 - 0,14-0,5 – RF 7808		1	0,14-0,25	26-22	198	0,270
		2	0,25-0,5	22		
		3	0,14-0,25	26-22		
		4	0,09-0,14	26		
WZ 210 MK – RF 7851.002 – RF 7851.003 – RF 7915.004		1	0,14-0,5	26-22	198	0,270
		2	0,5-1,0	20-18		
		3	0,75-1,0	20-18		

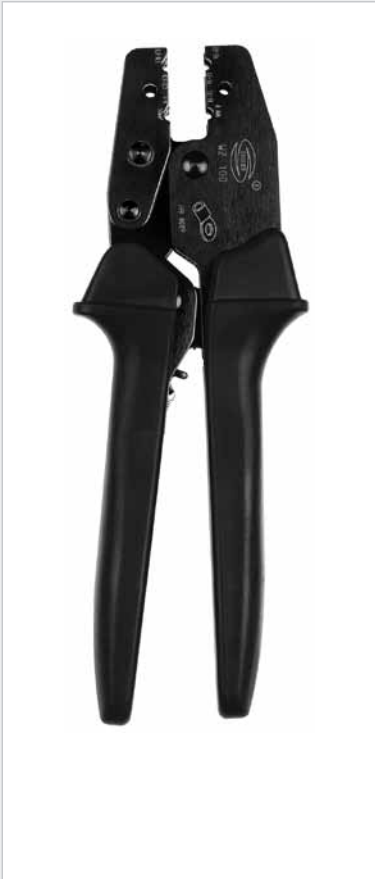


## Ansetzzange

WZ 100

## Hand tool

WZ 100



Zur Verarbeitung von lötfreien

- Kabelschuhen
- Parallel- und Serienverbindern
- Flachsteckhülsen und Flachsteckern
- Aderendhülsen

### Merkmale

- Die Zange ist ein Grundwerkzeug mit austauschbaren Gesenken
- Das ergonomische Design der Griffe bewirkt eine sichere Handhabung
- Austauschbare Gesenke auch einsetzbar auf WZ 30 und WZ 130
- Hochfester Spezialstahl garantiert eine Mindesthaltbarkeit von 50.000 Zyklen
- Integrierte, entriegelbare Zwangssperre sichert das vollständige Crimpen

Technische Daten	
Leiterquerschnitt DIN	max. 6 mm <sup>2</sup> (10 mm <sup>2</sup> für Kabelschuhe je nach Gesenk)
AWG	10 (AWG 8 für Kabelschuhe je nach Gesenk)
Länge	225 mm
Breite	75 mm
Hub	10 mm
Gewicht	0,490 kg

For attaching solderless

- Terminals
- Parallel and butt splices
- Receptacles and tabs
- End splices

### Main features

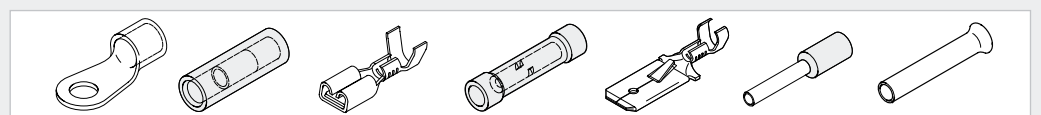
- This is a basic tool head with interchangeable die sets
- The ergonomic handle design allows for a safe handling of the tool
- Interchangeable die sets suitable for WZ 30 and WZ 130
- High tempered steel guarantees a minimum life cycle of 50.000 crimps
- Integrated, reusable safety-catch guarantees reliable crimping

Technical data	
Wire size DIN	6 mm <sup>2</sup> max. (10 mm <sup>2</sup> for terminals depending on die set)
AWG	10 (AWG 8 for terminals depending on die set)
Length	225 mm
Width	75 mm
Stroke Height	10 mm
Weight	0.490 kg



Die entsprechenden Einsätze und technischen Informationen entnehmen Sie bitte der Tabelle auf Seite 40 + 41.

Please choose the required dies and technical information from the chart on page 40 + 41.





## Ansetzzange

WZ 30 – WZ 30 L

### Hand tool

WZ 30 – WZ 30 L



Zur Verarbeitung von lötfreien

- Kabelschuhen
- Parallel- und Serienverbindern
- Flachsteckhülsen und Flachsteckern
- Aderendhülsen
- Rohrkabelschuhen

#### Merkmale

- Die Zange ist ein Grundwerkzeug mit austauschbaren Gesenken und Artikelführungen
- Das ergonomische Design der Griffe bewirkt eine sichere Handhabung
- Austauschbare Gesenke einsetzbar auf WZ 100 sowie WZ 130, austauschbare Artikelführung einsetzbar auf WZ 130
- Lieferbar mit kurzen oder langen Griffen
- Hochfester Spezialstahl garantiert eine Mindesthaltbarkeit von 50.000 Zyklen
- Das Linear-Crimpsystem ermöglicht eine optimale Verarbeitung
- Verbesserte Kraftübersetzung durch Verlagerung des Schwerpunktes

Technische Daten	
Leiterquerschnitt DIN	max. 6 mm <sup>2</sup> Kurze Version (10 mm <sup>2</sup> Lange Version)
AWG	AWG 10 Kurze Version (AWG 8 Lange Version)
Länge	220 mm Kurze Version 270 mm Lange Version
Breite	70 mm
Hub	10 mm
Gewicht	0,590 kg Kurze Version 0,650 kg Lange Version



For attaching solderless

- Terminals
- Parallel and butt splices
- Receptacles and tabs
- End splices
- Cable lugs

#### Main features

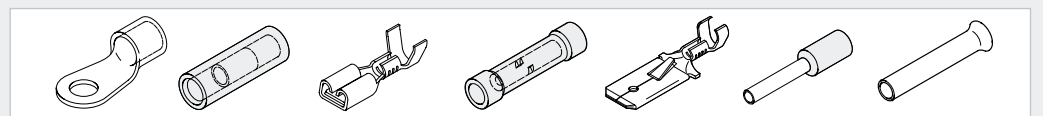
- This is a basic tool head with interchangeable die sets and parts locating devices
- The ergonomic handle design allows for a safe handling of the tool
- Interchangeable die sets suitable for WZ 100 as well as WZ 130, interchangeable locating devices suitable for WZ 130
- Available with short and long handles
- High tempered steel guarantees a minimum life cycle of 50.000 crimps
- The linear stroke crimp system produces high-quality terminations
- Improved power transmission due to displaced center of gravity

Technical data	
Wire size DIN	6 mm <sup>2</sup> max. short version (10 mm <sup>2</sup> long version)
AWG	AWG 10 short version (AWG 8 long version)
Length	220 mm short version 270 mm long version
Width	70 mm
Stroke Height	10 mm
Weight	0.590 kg short version 0.650 kg long version



Die entsprechenden Einsätze und technischen Informationen entnehmen Sie bitte der Tabelle auf Seite 40 + 41.

Please choose the required dies and technical information from the chart on page 40 + 41.



## Crimpwerkzeug

WZ 130

## Crimping tool

WZ 130



Zur Verarbeitung von lötfreien

- Kabelschuhen
- Parallel- und Serienvverbindern
- Flachsteckhülsen und Flachsteckern
- Aderendhülsen
- Rohrkabelschuhen

### Merkmale

- Dieser Werkzeugkopf ist ein Grundwerkzeug mit austauschbaren Gesenken und Artikelführungen
- Austauschbare Gesenke einsetzbar auf WZ 100 sowie WZ 30, austauschbare Artikelführung einsetzbar auf WZ 30
- Hochfester Spezialstahl garantiert eine Mindesthaltbarkeit von 50.000 Zyklen
- Das Linear-Crimpsystem ermöglicht eine optimale Verarbeitung

Technische Daten	
Leiterquerschnitt DIN	max. 6 mm <sup>2</sup> (10 mm <sup>2</sup> für Kabelschuhe je nach Gesenk)
AWG	10 (AWG 8 für Kabelschuhe je nach Gesenk)
Länge	114 mm
Breite	30 mm
Hub	10 mm
Gewicht	0,630 kg

For attaching solderless

- Terminals
- Parallel and butt splices
- Receptacles and tabs
- End splices
- Cable lugs

### Main features

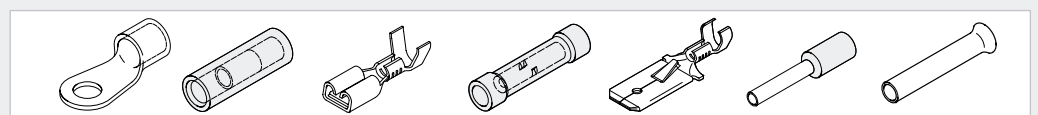
- This is a basic tool head with interchangeable die sets and parts locating devices
- Interchangeable die sets suitable for WZ 100 as well as WZ 30, interchangeable locating devices suitable for WZ 30
- High tempered steel guarantees a minimum life cycle of 50.000 crimps
- The linear stroke crimp system produces high-quality terminations

Technical data	
Wire size DIN	6 mm <sup>2</sup> max. (10 mm <sup>2</sup> for terminals depending on die set)
AWG	10 (AWG 8 for terminals depending on die set)
Length	114 mm
Width	30 mm
Stroke Height	10 mm
Weight	0.630 kg



Die entsprechenden Einsätze und technischen Informationen entnehmen Sie bitte der Tabelle auf Seite 40 + 41.

Please choose the required dies and technical information from the chart on page 40 + 41.



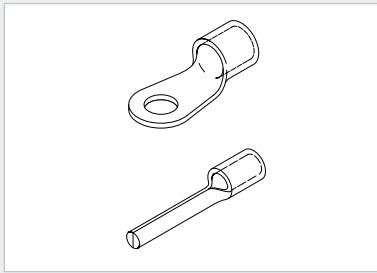
## Einsätze

WZ 100 - WZ 30 - WZ 130

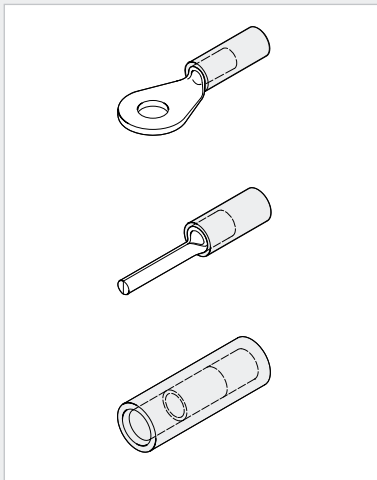
## Die sets

WZ 100 - WZ 30 - WZ 130

Artikel Parts	Einsätze Die sets	Produktgruppe Product group	Leiterquer- schnitt Wire size mm <sup>2</sup>	AWG	Mit Artikel- führung With parts locating device	Einsetzbar auf Suitable for		
						WZ 100	WZ 30	WZ 130



<b>WZ 100-E 66</b>	Kabelschuhe, Verbinder z. B. DIN 46230, 46234 Terminals, splices e.g. DIN 46230, 46234	0,1-0,5	26-22			●	●	●
		0,5-2,5	22-14					
		4,0-6,0	12-10					
		10,0	8					
<b>WZ 30-10-16</b>		10-16	8-6				●*	●
<b>WZ 100-E 41</b>		0,1-0,5	26-22			●	●	●



<b>WZ 100-E 41</b>	Kabelschuhe mit Isolation Terminals pre insulated	0,1-0,5	26-22			●	●	●
<b>WZ 100-E 44</b>	Kabelschuhe mit Isolation Rot, Blau, Gelb DIN 46231, 46237, 46245	0,5-1,5	20-18			●	●	●
		1,5-2,5	16-14					
<b>WZ 30-E 44</b>	Terminals pre insulated red, blue, yellow DIN 46231, 46237, 46245	0,5-1,5	20-18	●			●	●
		1,5-2,5	16-14					
		4,0-6,0	12-10					
<b>WZ 100-111-112-113</b>	Kabelschuhe mit Isolation Rot, Blau, Gelb, ohne Isolationsvercrimpung	0,5-1,5	20-18			●	●	●
		1,5-2,5	16-14					
		4,0-6,0	12-10					
<b>WZ 30-111-112-113</b>	Terminals pre insulated red, blue, yellow without insulation crimp	0,5-1,5	20-18				●	●
		1,5-2,5	16-14					
		4,0-6,0	12-10					

\* Lange Version / Long version

## Einsätze

WZ 100 - WZ 30 - WZ 130

## Die sets

WZ 100 - WZ 30 - WZ 130

Artikel Parts	Einsätze Die sets	Produktgruppe Product group	Leiterquer- schnitt Wire size mm <sup>2</sup>	AWG	Mit Artikel- führung With parts locating device	Einsetzbar auf Suitable for			
						WZ 100	WZ 30	WZ 130	
	<b>WZ 100-E 65</b>	Flachsteckhülsen/-messer Receptacles, tabs F 2.8-F 6.3-F 9.5 DIN 46247-46343	0,5-1,0 F6,3	20-18		●	●	●	
			1,5-2,5 F6,3	16-14					
			4-6 F6,3/9,5	12-10					
		<b>WZ 30-E 65</b>		0,5-1,0 F6,3	20-18	●		●	
				1,5-2,5 F6,3	16-14				
				4-6 F6,3/9,5	12-10				
				0,5-1,0 F2,8	20-18				
		<b>WZ 100-F 2.8</b>	Flachsteckhülsen/-messer Receptacles, tabs F 2.8 DIN 46247-46343	0,1-0,25	26-24		●	●	●
				0,25-0,5	24-22				
				0,5-1,0	20-18				
		<b>WZ 30-F 2.8</b>		0,1-0,25	26-24	●		●	
				0,25-0,5	24-22				
			0,5-1,0	20-18					
	<b>WZ 100-F 4.8</b>	Flachsteckhülsen/-messer Receptacles, tabs F 4.8 DIN 46247-46343	0,5-1,0	20-18		●	●	●	
			1,5-2,5	16-14					
			0,5-1,0	20-18	●		●	●	
	<b>WZ 30-F 4.8</b>		0,5-1,0	20-18					
			1,5-2,5	16-14					
	<b>WZ 100-F 6.3</b>	Flachsteckhülsen/-messer Receptacles, tabs F 6.3 DIN 46247-46343	0,5-1,0	20-18		●	●	●	
			1,5-2,5	16-14					
			0,5-1,0	20-18	●		●	●	
	<b>WZ 30-F 6.3</b>		0,5-1,0	20-18					
			1,5-2,5	16-14					
	<b>WZ 100 RS 720X*</b>	Krallenkabelschuhe Open barrel terminals * RS 7206/7207/7208/7209	0,22-0,50	24-22		●	●	●	
			0,75-1,00	20-18					
			1,50-2,50	16-14					
	<b>WZ 30-AE 35</b>	Aderendhülsen mit und ohne Isolation DIN 46228 End splices pre- and non insulated, DIN 46228	35-50	2-0			●*	●	
	<b>WZ 30-AE 10</b>		10-16-25	8-6-4			●*	●	
	<b>WZ 30-AE 6</b>		0,14-6	26-10		●	●	●	
	<b>WZ 30-Fahn</b>	Flachsteckhülsen Receptacles RS 8138 (7801)	1-2,5	18-14			●	●	

\* Lange Version / Long version

## Ansetzange

WZ 36

## Hand tool

WZ 36



Zur Verarbeitung von lötfreien

- Kabelschuhen
- Stiftkabelschuhen
- Parallelverbindern
- Serienvbindern

**mit und ohne Isolation**

### Merkmale

- Zwangssperre garantiert gleichbleibenden Qualitätscrimp
- Entriegelungsmöglichkeit
- Schnellvorschub
- Schneller Werkzeugwechsel
- Crimpeinsätze mit Kontrollprägung
- Auslieferung in stabiler Tragebox

### Technische Daten

Leiterquerschnitt DIN	6 - 70 mm <sup>2</sup>
AWG	8 - 2/0
Gewicht	2,0 kg
Länge	450 mm

For attaching solderless

- Terminals
- Pin terminals
- Parallel splices
- Butt splices

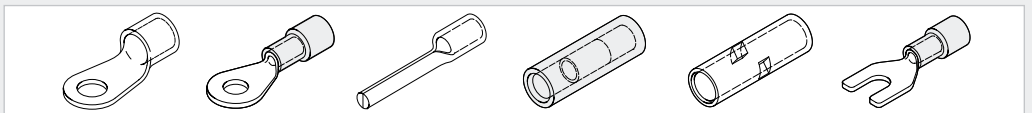
**pre- and non insulated**

### Main features

- Safety catch guarantees uniform quality crimps
- Safety catch can be released
- Quick pre-setting device
- Fast tool change
- Crimp dies with code marks
- Supplied in solid carrier box

### Technical data

Wire size DIN	6 - 70 mm <sup>2</sup>
AWG	8 - 2/0
Weight	2,0 kg
Length	450 mm



## Einsätze

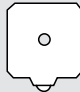


WZ 36

## Die sets


WZ 36

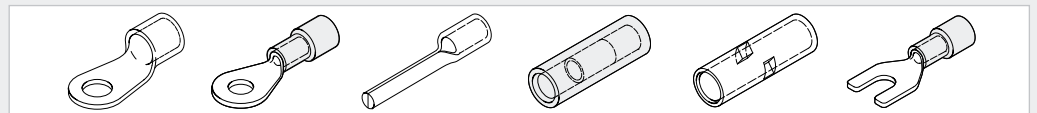


### Einsätze für Verbinder ohne Isolation / Die sets for splices, non insulated

Stempel/Gesenke Plunger/Dies		Leiterquerschnitt DIN Wire size DIN mm <sup>2</sup>	AWG	Kontrollprägung Code mark
Stempel Plunger		6 - 70	10 - 2/0	–
Gesenke Dies		10	8	10
		16	6	16
		25	4	25
		35	2	35
		16	6	16
		25	4	25
		35	2	35
		50	1	50
		10	8	10
		50	1	50
		10	6	10
		70	1/0-2/0	70

### Einsätze für Verbinder mit Isolation / Die sets for splices, pre insulated

Stempel Plunger		Leiterquerschnitt DIN Wire size DIN mm <sup>2</sup>	AWG	Anschlag Wire stop
		6 - 10	8	•
		10 - 16	6	•
		16 - 25	4	•
		25 - 35	2	•



## Ansetzange

WZ 37

### Hand tool

WZ 37



Zur Verarbeitung von lötfreien

- Kabelschuhen
- Stiftkabelschuhen
- Parallelverbindern
- Serienvbindern
- Rohrkabelschuhen

**mit und ohne Isolation**

#### Merkmale

- Zwangssperre garantiert gleichbleibenden Qualitätscrimp
- Entriegelungsmöglichkeit
- Schnellvorschub
- Schneller Werkzeugwechsel
- Crimpeinsätze mit Kontrollprägung
- Auslieferung in stabiler Tragebox

#### Technische Daten

Leiterquerschnitt DIN	6 - 150 mm <sup>2</sup>
AWG	8 - 300 MCM
Gewicht	3,5 kg
Länge	535 mm

For attaching solderless

- Terminals
- Pin terminals
- Parallel splices
- Butt splices
- Cable lugs

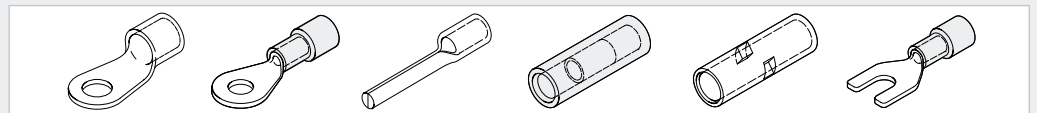
**with and non insulated**

#### Main features

- Safety catch guarantees uniform quality crimps
- Safety catch can be released
- Quick pre-setting device
- Fast tool change
- Crimp dies with code marks
- Supplied in solid carrier box

#### Technical data

Wire size DIN	6 - 150 mm <sup>2</sup>
AWG	8 - 300 MCM
Weight	3,5 kg
Length	535 mm



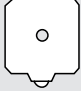


## Einsätze

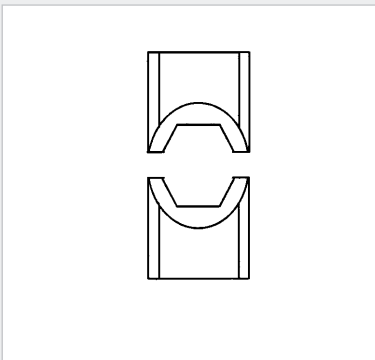
WZ 37

## Die sets

WZ 37



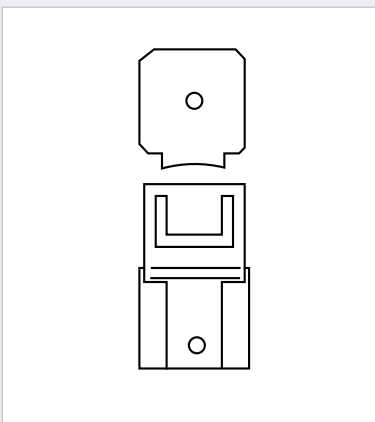
Stempel/Gesenke Plunger/Dies		Max. Leiterquerschnitt DIN Wire size DIN max. mm <sup>2</sup>	AWG	Kontrollprägung Code mark
Stempel Plunger		6 - 70	8 - 2/0	–
		95 - 150	4/0-300 MCM	–
Gesenke Dies		10	8	10
		70	1/0-2/0	70
		16	6	16
		35	2	35
		25	4	25
		50	1	50
		95	3/0	95
		120	4/0-250 MCM	120
		150	250-300 MCM	150



### Sechskantpresseinsätze für Rohrkabelschuhe und Verbinder nach DIN 48083 (Pressbreite 7 mm)

Hexagonal die sets suitable for cable lugs and splices to DIN 48083 (Crimp width 7 mm)

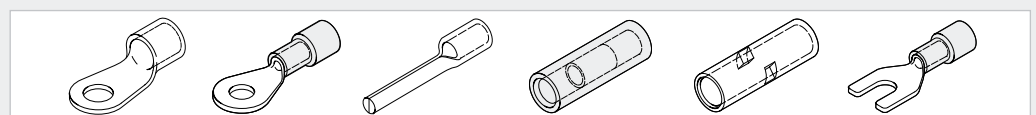
Kennziffer Code number DIN 48083	Pressbereich CU Wire range CU mm <sup>2</sup>	Pressbereich AL Wire range AL mm <sup>2</sup>
6	10	
8	16	10
10	25	
12	35	16-25
14	50	35
16	70	50
18	95	70
20	120	
22	150	95-120
25	185	150
28	240	185



### Einsätze für Verbinder mit Isolation

Die sets for splices, pre insulated

Leiterquerschnitt DIN Wire size DIN mm <sup>2</sup>	AWG	Anschlag Wire stop
> 6-10	8	–
> 10-16	6	–
> 16-25	4	–
> 25-35	2	–
> 35-50	1	–
> 50-70	1/0-2/0	–
> 70-95	3/0	–
> 95-120	4/0-250	–



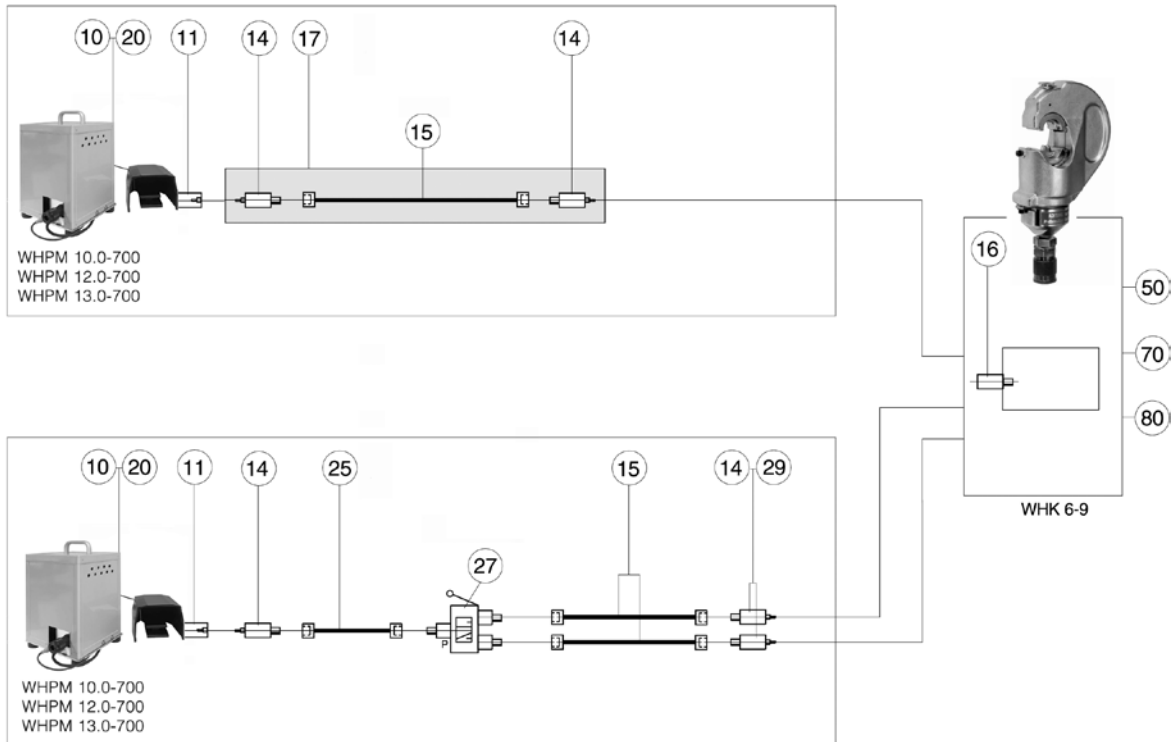


## Hydraulische Ansetzgeräte

Kombinationsmöglichkeiten und Zubehör

### Hydraulic tools

Variations and accessories



Position Position	Bezeichnung	Denotation	Teile-Nr. Part number
10	<b>Hydraulikpumpe WHPM 13.0-700, 240 V/50 Hz, 700 bar incl. Pos. 11</b>	<b>Hydraulic pump WHPM 13.0-700, 240 V/50 Hz, 700 bar incl. pos. 11</b>	<b>106224</b>
11	Verschlusskupplung G 3/8"-A	Coupling G 3/8"-A	431722
14	Verschlussnippel M14x1,5-A	Nipple M 14x1.5-A	431746
15	Hochdruckschlauch 6/2 K-1120 bar Länge 2 m	High pressure hose 6/2 k-1120 bar Length 2 m	432104
	dito Länge 3 m	dito Length 3 m	432116
	dito Länge 5 m	dito Length 5 m	432166
16	Verschlusskupplung 3/8-18 NPT-A	Coupling 3/8-18 NPT-A	431734
17	Pos. 15 incl. 2 x Pos. 14 komplett montiert	Pos. 15 incl. 2 x Pos. 14 fully assembled	423565
20	<b>Hydraulikpumpe WHPM 10.0-700, 380 V/50 Hz, 700 bar incl. Pos. 11</b>	<b>Hydraulic pump WHPM 10.0-700, 380 V/50 Hz, 700 bar incl. pos. 11</b>	<b>446195</b>
	<b>Hydraulikpumpe WHPM 12.0-700, 208 V/60 Hz, 700 bar incl. Pos. 11</b>	<b>Hydraulic pump WHPM 12.0-700, 208 V/60 Hz, 700 bar incl. pos. 11</b>	<b>106207</b>
25	Hochdruckschlauch 6/2 K-1120 bar Länge 0,6 m	High pressure hose 6/2 k-1120 bar Length 0.6 m	432178
27	Verteilerventil 700 bar, incl. Anschlüsse	Switch valve 700 bar, incl. connections	3821493
29	Gerade Verschraubung M14x1,5 A / 3/8 - 18 NPT-A	Straight crew joint M14x1.5 A / 3/8 - 18 NPT-A	3821497
50	<b>Hydraulisches Ansetzgerät WHK 6 / incl. Pos. 16</b>	<b>Hydraulic tool WHK 6 / include pos. 16</b>	<b>211320</b>
	Haltevorrichtung WHK 5/7	Clamp WHK 5/7	3820726
	Adapter WHK 7/6	Adaptor WHK 7/6	3821029
70	<b>Hydraulisches Ansetzgerät WHK 8 / incl. Pos. 16</b>	<b>Hydraulic tool WHK 8 / include pos. 16</b>	<b>3816090</b>
	Haltevorrichtung WHK 8	Clamp WHK 8	3821217
80	<b>Hydraulisches Ansetzgerät WHK 9 / incl. Pos. 16</b>	<b>Hydraulic tool WHK 9 / include pos. 16</b>	<b>427250</b>
	Haltevorrichtung WHK 5/7	Clamp WHK 5/7	3820726
	Adapter WHK 7/9	Adaptor WHK 7/9	3821464

Informationen zu den hydraulischen Antriebs und Ansetzgeräten entnehmen Sie bitte den Seiten 47-51.

Please choose the information of hydraulic tools, see page 47-51.

## Hydraulische Antriebsgeräte

WHPM 10.0-700 / WHPM 12.0-700 / WHPM 13.0-700

## Hydraulic drives

WHPM 10.0-700 / WHPM 12.0-700 / WHPM 13.0-700

Hydraulikpumpen 700 bar mit Sicherheitssteuerung und Schnellkupplung mit unterschiedlicher Spannungsversorgung

WHPM 10.0-700 = 380 V / 50 Hz

WHPM 13.0-700 = 240 V / 50 Hz

WHPM 12.0-700 = 208 V / 60 Hz

The hydraulic pumps 700 bar with safety switch and snap coupling for different power supplies

WHPM 10.0-700 = 380 V / 50 Hz

WHPM 13.0-700 = 240 V / 50 Hz

WHPM 12.0-700 = 208 V / 60 Hz



### Merkmale

- Bei Verwendung von STOCKO Hydraulik-Schlauch und Verschlussystemen ist der Anschluss und schnelle Wechsel aller STOCKO-Hydraulikwerkzeuge ohne Ölverlust möglich
- Das Hydrauliksystem ist hermetisch geschlossen, das Auslaufen von Öl und Eindringen von Luftfeuchtigkeit wird verhindert
- Der Abschaltedruck ist werksseitig auf 700 bar eingestellt
- Die Pumpen sind nahezu wartungsfrei

### Technische Daten

	WHPM 10.0 WHPM 12.0	WHPM 13.0
Betriebsdruck	700 bar	700 bar
Förderleistung	2,1 l/min.	1,2 l/min.
Ölmenge (nutzbar)	2,5 l (1,0 l)	1,2 l (0,8 l)
Abmessungen (LxBxH)	220 x 290 x 400 mm	250 x 250 x 350 mm
Bedienung	Sicherheitsfußschalter	Sicherheitsfußschalter
Gewicht	22 kg	17 kg

Technisches Zubehör und Kombinationsmöglichkeiten entnehmen Sie bitte der Tabelle auf Seite 46.

### Main features

- By using STOCKO hydraulic hose and coupling systems connecting and quick change of all STOCKO tools is possible without loss of hydraulic fluid
- The hydraulic system is hermetically sealed; leakage of fluid and entering of humid air is being prevented
- Cut off pressure is factory set at 700 bar
- The pumps are virtually maintenance-free

### Technical data

	WHPM 10.0 WHPM 12.0	WHPM 13.0
Operating pressure	700 bar	700 bar
Oil supply capacity	2,1 l/min.	1,2 l/min.
Total oil capacity (in system)	2,5 l (1,0 l)	1,2 l (0,8 l)
Dimensions (LxWxH)	220 x 290 x 400 mm	250 x 250 x 350 mm
Operation	By foot switch	By foot switch
Weight	22 kg	17 kg

Please choose accessories and possible variations from the chart on page 46.

## Hydraulisches Ansetzgerät

WHK 6

## Hydraulic tool

WHK 6



Zur Verarbeitung von lötfreien

- Kabelschuhen
- Stiftkabelschuhen
- Parallelverbindern
- Serienvbindern

**ohne Isolation**

### Merkmale

- Gasdichte, homogene Verbindungen mit dem W-Crimp in Verbindung mit den Antriebsgeräten WHPM 10/13.0-700 bar
- Schneller Werkzeugwechsel
- Kleine Baumaße

### Technische Daten

Leiterquerschnitt DIN	6-70 mm <sup>2</sup>
AWG	8-2/0
Betriebsdruck	700 bar
Presskraft	60 kN
Gewicht	2,7 kg

Die entsprechenden Einsätze und technischen Informationen entnehmen Sie bitte der Tabelle auf Seite 51.

For attaching solderless

- Terminals
- Pin terminals
- Parallel splices
- Butt splices

**non insulated**

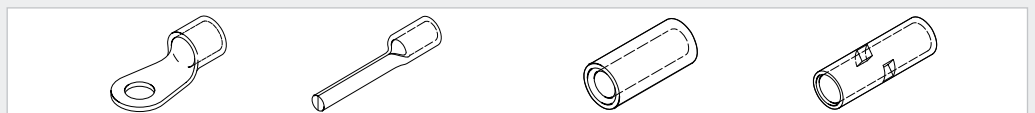
### Main features

- Gas-tight, homogeneous terminations with the W-Crimp profiles in combination with the hydraulic drives WHPM 10/13.0-700 bar
- Quick change of tools
- Compact dimensions

### Technical data

Wire size DIN	6-70 mm <sup>2</sup>
AWG	8-2/0
Operation pressure	700 bar
Press force	60 kN
Weight	2,7 kg

Please choose the required dies and technical information from the chart on page 51.



## Hydraulisches Ansetzgerät

WHK 9

## Hydraulic tool

WHK 9



Zur Verarbeitung von lötfreien

- Rohrkabelschuhen
- Kabelschuhen
- Stiftkabelschuhen
- Parallelverbindern
- Serienvverbindern

**mit und ohne Isolation**

### Merkmale

- Gasdichte, homogene Verbindungen mit dem W-Crimp in Verbindung mit den Antriebsgeräten WHPM 10/13.0-700 bar von 6-150 mm<sup>2</sup>
- Robustes Werkzeug für Dauerbelastung im Industrieinsatz
- Schneller Werkzeugwechsel
- Hohe Flexibilität durch vielseitiges Presseinsatzsortiment

### Technische Daten

Leiterquerschnitt DIN	6-240 mm <sup>2</sup>
AWG	8-500 MCM
Betriebsdruck	700 bar
Presskraft	110 kN
Abmessungen LxBxH	150x80x205 mm
Gewicht	5,9 kg

Die entsprechenden Einsätze und technischen Informationen entnehmen Sie bitte der Tabelle auf Seite 51.

For attaching solderless

- Cable lugs
- Terminals
- Pin terminals
- Parallel splices
- Butt splices
- **pre- and non insulated**

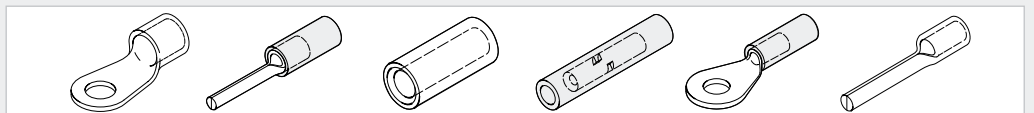
### Main features

- Gas-tight, homogeneous terminations with the W-Crimp profiles in combination with the hydraulic drives WHPM 10/13.0-700 bar of 6-150 mm<sup>2</sup>
- Solid tool head for permanent use under industrial conditions
- Quick change of tools
- Highly versatile due to comprehensive range of crimp dies

### Technical data

Wire size DIN	6-240 mm <sup>2</sup>
AWG	8-500 MCM
Operating pressure	700 bar
Press force	110 kN
Dimensions LxWxH	150x80x205 mm
Weight	5,9 kg

Please choose the required dies and technical information from the chart on page 51.

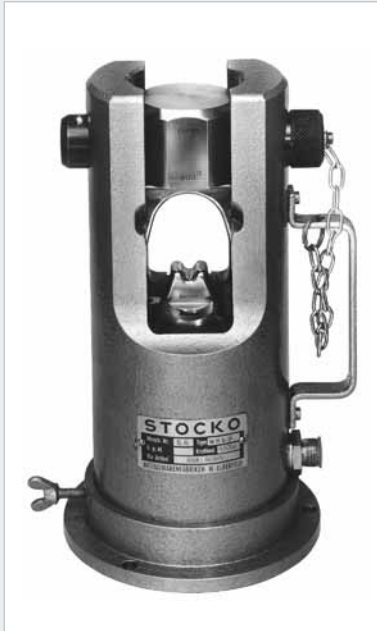


## Hydraulisches Ansetzgerät

WHK 8

## Hydraulic tool

WHK 8



Zur Verarbeitung von lötfreien

- Kabelschuhen
- Parallelverbindern
- Serienverbindern

**ohne Isolation**

### Merkmale

- Gasdichte, homogene Verbindungen mit dem W-Crimp in Verbindung mit den Antriebsgeräten WHPM 10/13.0-700 bar von 185-240 mm<sup>2</sup>
- CU-Rund Verpressungen nach VDE-Bestimmungen
- Robustes Werkzeug für Dauerbelastung im Industrieinsatz
- Schneller Werkzeugwechsel

### Technische Daten

Leiterquerschnitt DIN	120-300 mm <sup>2</sup>
AWG	300-600 MCM
Betriebsdruck	700 bar
Presskraft	310 kN

Die entsprechenden Einsätze und technischen Informationen entnehmen Sie bitte der Tabelle auf Seite 51.

For attaching solderless

- Terminals
- Parallel splices
- Butt splices

**non insulated**

### Main features

- Gas-tight, homogeneous terminations with the W-Crimp profiles in combination with the hydraulic drives WHPM 10/13.0-700 bar of 185-240 mm<sup>2</sup>
- Circular crimps for solid CU wires to VDE specification
- Solid tool head for permanent use under industrial conditions
- Quick change of tools

### Technical data

Wire size DIN	120-300 mm <sup>2</sup>
AWG	300-600 MCM
Operating pressure	700 bar
Press force	310 kN

Please choose the required dies and technical information from the chart on page 51.




## Einsätze

### Standard Presseinsätze

## Die sets

### Standard die sets


	Ansetzgerät Tool	Leiter- querschnitt Wire size mm <sup>2</sup>	AWG	Einsatzpaar mit Kontrollprägung Crimpamboss Crimpstempel Die set with code mark Crimp anvil Crimp plunger	Einsatzpaar mit Kabelanschlag für Verbinder mit Isolation Die set with cable stop for pre-insulated splices	
	<b>WHK 6</b> für Verbinder ohne Isolation for splices, non insulated	6-10	8	10	10-16	
		10-16	6	16		
		16-25	4	25	25-35	
		25-35	2	35		
		35-50	1	50	50-70	
	50-70	1/0-2/0	70			
	<b>WHK 9, WHPH 10</b> für Verbinder mit und ohne Isolation for splices, pre- and non insulated	6-10	8	10	10-16	10
		10-16	6	16		16
		16-25	4	25	25-35	25
		25-35	2	35		35
		35-50	1	50	50-70	50
		50-70	1/0-2/0	70		70
		70-95	3/0	95	95-150	95
		95-120	4/0-250 MCM	120		120
	120-150	250-300 MCM	150			
	150-185*	300-350 MCM	185	185-240		
	185-240*	350-450 MCM	240			
	<b>WHK 8</b> für Verbinder ohne Isolation for splices, non insulated	120-150	250-300 MCM	150	150	
		150-185	300-350 MCM	185	185-240	
185-240		350-450 MCM	240	185-240		
240-300		450-600 MCM	300	300		

\* Gasdichte homogene Verbindungen nur mit WHK 8/700 bar möglich

\* A gas-tight, homogeneous crimp is only possible using the WHK 8/700 bar

## Sechskantpresseinsätze für Rohrkabelschuhe und Verbinder

### Hexagonal die sets suitable for tube terminals and splices

	Ansetzgerät/Typ Tool/Type	Kennziffer Code number	Pressbereich Cu Wire range Cu mm <sup>2</sup>	Pressbereich AL Wire range AL mm <sup>2</sup>
	<b>WHK 9, WHPH 10</b> für Verbinder ohne Isolation for splices, non insulated	K 8	16	-
		K 10	25	16
		K 12	35	25
		K 14	50	35
		K 16	70	50
		K 18	95	70
		K 20	120	-
		K 22	150	95/120
		K 25	185	150
		K 28	240	185
		K 32	300	240
		K 34	-	300

## Hydraulisches Ansetzgerät

WHPH 10

## Hydraulic tool

WHPH 10



Zur Verarbeitung von lötfreien

- Rohrkabelschuhen
- Kabelschuhen
- Stiftkabelschuhen
- Parallelverbindern
- Serien- und Endverbindern

**mit und ohne Isolation**

### Merkmale

- Gasdichte, homogene Verbindungen mit dem W-Crimp von 6-150 mm<sup>2</sup>
- Leichte und handliche Preßzange
- Drehbarer Presskopf um 180°
- Zweistufenkolben für Schnellvorschub
- Dekompressionshebel
- Schneller Werkzeugwechsel
- Hohe Flexibilität durch vielseitiges Presseinsatzsortiment

### Technische Daten

Leiterquerschnitt DIN	6-240 mm <sup>2</sup>
AWG	8-500 MCM
Presskraft	120 kN
Gewicht	6 kg
Länge	600 mm

Die entsprechenden Einsätze und technischen Informationen entnehmen Sie bitte der Tabelle auf Seite 54.

For attaching solderless

- Cable lugs
- Terminals
- Pin terminals
- Parallel splices
- Butt- and butt end splices

**pre- and non insulated**

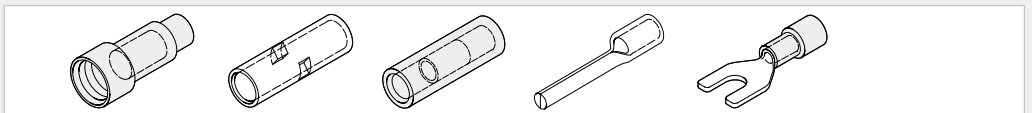
### Main features

- Gas-tight, homogeneous terminations with the W-crimp profiles of 6-150 mm<sup>2</sup>
- Light-weight and handy crimp tool
- Crimp head turnable 180 degrees
- Double stroke action for pre-setting
- Decompression lever
- Quick change of tools
- Highly versatile due to comprehensive range of crimp dies

### Technical data

Wire size DIN	6-240 mm <sup>2</sup>
AWG	8-500 MCM
Crimp force	120 kN
Weight	6 kg
Length	600 mm

Please choose the required dies and technical information from the chart on page 54.



## Abisolierzangen Wire strippers



### WZ 5

#### Merkmale

Geeignet für

- Flexible, feindrähtige Leiter
- Massive Leiter bis 6 mm<sup>2</sup>
- Zweidrahtleitungen
- Telefonleitungen
- Lichtwellenleiter und Leiter mit dicken und dünnen Isolierungen

#### Main features

Suitable for

- Flexible, multi-stranded cable
- Solid cable up to 6 mm<sup>2</sup>
- Conductor with two inner cables
- Telephone cable
- Fibre optics and conductors with thick and thin insulation

#### Technische Daten

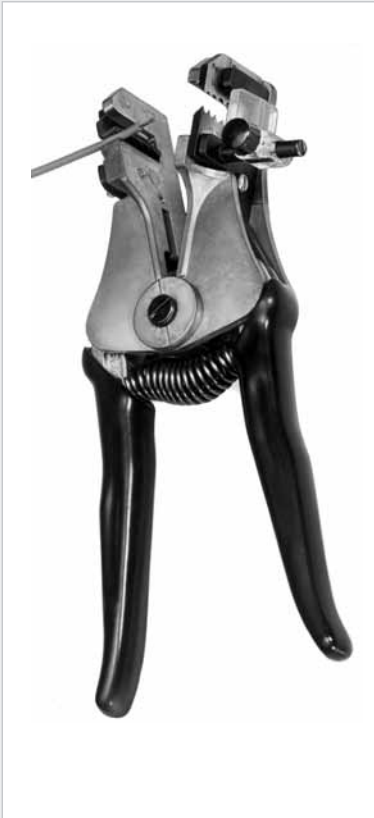
Leiterquerschnitt DIN	0,1-6 mm <sup>2</sup>
AWG	26-10
Gewicht	0,145 kg
Länge	200 mm

#### Technical data

Wire size DIN	0,1-6 mm <sup>2</sup>
AWG	26-10
Weight	0,145 kg
Length	200 mm



## Abisolierzangen Wire strippers



### WZ 1S - WZ 1E mit Messersätzen / with sets of cutters

#### Merkmale

- WZ 1S Eindräftig Ø 2,3-2,8-3,8 mm  
Mehrdräftig 2,5-4,0-6,0 mm<sup>2</sup>
- WZ 1E Eindräftig Ø 0,8-1,0-1,4-1,8-2,3-2,8 mm  
Mehrdräftig 0,5-0,75-1,0-1,5-2,5-4,0 mm<sup>2</sup>

#### Main features

- WZ 1S Single strand Ø 2,3-2,8-3,8 mm  
Multi strand 2,5-4,0-6,0 mm<sup>2</sup>
- WZ 1E Single strand Ø 0,8-1,0-1,4-1,8-2,3-2,8 mm  
Multi strand 0,5-0,75-1,0-1,5-2,5-4,0 mm<sup>2</sup>

#### Technische Daten

Leiterquerschnitt DIN	0,5-6 mm <sup>2</sup>
AWG	20-10
Gewicht	0,390 kg
Länge	175 mm

#### Technical data

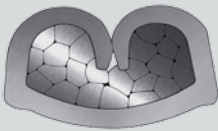

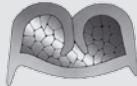








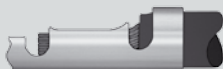

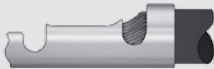
Wire size DIN	0,5-6 mm <sup>2</sup>
AWG	20-10
Weight	0,390 kg
Length	175 mm

# Crimp-Qualitäts-Übersicht

## Crimp quality chart

UL-Freigaben und eine einwandfreie Verdringung unserer Produkte sind nur dann gewährleistet, wenn die Verarbeitung auf STOCKO-Werkzeugen erfolgt.

UL approvals and correct crimping only ensured on products crimped with STOCKO applicators.

	Richtig Correct	Falsch Incorrect	Falsch Incorrect	Crimphöhen-Messung* Measuring the crimp height*
<b>Drahtcrimp</b> Conductor crimp		 Crimphöhe zu hoch Volumen zu klein Crimp height too high Volume too small	 Überpressung! Volumen zu klein Stempelverschleiß Over-crimped! Volume too small Worn punch	  Drahtcrimp Wire crimp
<b>Isolationscrimp</b> Insulation crimp		 Volumen zu klein Volume too small	 Crimphöhe zu niedrig Volumen zu klein Crimp height too low Volume too small	
	 Volumen zu groß Volume too large	 Volumen zu klein Volume too small		
	 Volumen zu groß Volume too large	 Crimphöhe zu hoch Volumen zu klein Crimp height too high Volume too small		
<b>Längeneinstellung</b> Length adjustment		 Zu weit eingelegt Isolation im Drahtcrimp Cable inserted too deep Insulation in wire crimping bucket	 Nicht weit genug eingelegt Isolation nicht sichtbar Cable inserted not deep enough Insulation invisible	

### Leiterauszugskraft:

Eine Kontrollmessung ohne Isolationskralle wird mit dem entsprechenden Gerät vorgenommen.

Die Messwerte sind mit den Angaben des Crimp-Datenblattes zu vergleichen.

### Tensile strength (crimped conductor)

Tension of conductor crimp to be measured with a suitable instrument (without insulation crimp). The values obtained are to be compared with the specification of the data sheet.



### \*Crimphöhen-Messung

### \*Measuring the crimp height



## Technische Informationen Technical informations

**Strombelastbarkeit für isolierte Leitungen mit Kupferkern und Zuordnung der Überstromschutzorgane nach VDE 250/4.64**

**Current rating for copper conductors in insulated cables and appropriate fuses for overload protection to VDE 250/4.64**

	<b>Gruppe 1:</b>	<b>Gruppe 2:</b>	<b>Gruppe 3:</b>
	Eine oder mehrere in Rohr verlegte einadrige Leitungen.	Mehradritleitungen, z. B. Mantelleitungen, Rohrdrähte, Bleimantel-Leitungen, Stegleitungen, bewegliche Leitungen.	Einadrige, frei in Luft verlegte Leitungen, wobei die Leitungen mit Zwischenraum von mindestens Leitungsdurchmesser verlegt sind, sowie einadrige Verdrahtungen in Schalt- und Verteileranlagen und Schienenverteiler.
	<b>Group 1:</b>	<b>Group 2:</b>	<b>Group 3:</b>
	One or several single stranded conductors layed in tubes.	Multi-stranded conductors, e. g. sheated cable, fish wire, lead-sheated cable, flexible cable.	Single-stranded aerial cable layed at a minimum distance equal to conductor diameter, single stranded wire for switchgear and distributing installations.

Leiterquerschnitt belastbarkeit Wire size mm <sup>2</sup>	Strom- sicherung Current rating A	Strom- belastbarkeit Fuses A	Strom- sicherung Current rating A	Strom- belastbarkeit Fuses A	Strom- sicherung Current rating A	Strom- Fuses A
0,75			13	10	16	16
1	12	10	16	16	20	20
1,5	16	16	20	20	25	25
2,5	21	20	27	25	34	35
4	27	25	36	35	45	50
6	35	35	47	50	57	63
10	48	50	65	63	78	80
16	65	63	87	80	104	100
25	88	80	115	100	137	125
35	110	100	143	125	168	160
50	140	125	178	160	210	200
70	175	160	220	224	260	250
95	210	200	265	250	310	300
120	250	250	310	300	365	355
150			355	355	415	425
185			405	355	475	425
240			480	425	560	500
300			555	500	645	600
400					770	710
500					880	850

## Vergleichstabellen Cross-reference lists

### Übersicht der gängigen Leiter nach VDE 0250 / 4.64

### Cable chart of wire sizes to VDE 0250 / 4.64 specifications

mm <sup>2</sup>	Anzahl und Ø der Leiterdrähte No. and dia. of strands mm	Leiter-Ø Wire dia. mm max.
0,5	1 x 0,80	0,8
	7 x 0,30	0,9
0,75	16 x 0,20	0,9
	1 x 1,00	1,0
	7 x 0,37	1,1
1	24 x 0,20	1,2
	1 x 1,13	1,13
	7 x 0,43	1,3
	19 x 0,25	1,3
1,5	32 x 0,20	1,3
	1 x 1,38	1,38
	7 x 0,52	1,6
	21 x 0,30	1,6
2,5	30 x 0,25	1,7
	189 x 0,10	1,9
	1 x 1,78	1,78
	7 x 0,67	2,1
4	35 x 0,30	2,2
	50 x 0,25	2,2
	315 x 0,10	2,2
	1 x 2,26	2,26
6	19 x 0,52	2,7
	56 x 0,30	3,1
	511 x 0,10	3,0
	1 x 2,76	2,76
10	7 x 1,05	3,2
	19 x 0,64	3,3
	84 x 0,30	3,5
	756 x 0,10	3,7
16	1 x 3,57	3,57
	7 x 1,35	4,1
	19 x 0,80	4,3
	49 x 0,51	4,6
	80 x 0,40	5,0
25	1197 x 0,10	4,5
	1 x 4,52	4,52
	7 x 1,70	5,2
	37 x 0,75	5,6
	49 x 0,65	5,9
	128 x 0,40	6,0
35	2058 x 0,10	6,8
	7 x 2,13	6,4
	37 x 0,90	6,8
	84 x 0,62	7,7
	200 x 0,40	7,5
	796 x 0,20	7,6
50	3185 x 0,10	8,3
	19 x 1,53	7,7
	37 x 1,10	8,3
	133 x 0,58	8,8
	280 x 0,40	8,7
	1115 x 0,20	9,0
70	4459 x 0,10	10,2
	19 x 1,83	9,2
	61 x 1,00	9,7
	133 x 0,69	10,5
95	400 x 0,40	11,0
	1592 x 0,20	10,9
	19 x 2,17	11,0
	61 x 1,20	11,6
120	189 x 0,69	12,7
	560 x 0,40	12,0
	1427 x 0,25	12,5
	19 x 2,52	12,8
150	61 x 1,40	13,5
	259 x 0,69	14,5
	485 x 0,50	14,9
	1936 x 0,25	14,9
185	37 x 2,03	14,5
	61 x 1,60	15,5
	336 x 0,67	16,4
	614 x 0,50	16,5
240	2445 x 0,25	16,4
	37 x 2,26	16,2
	392 x 0,69	19,0
	765 x 0,50	19,0
300	2123 x 0,30	19,3
	37 x 2,52	18,0
	494 x 0,69	21,0
	944 x 0,50	21,0
350	2618 x 0,30	21,0
	61 x 2,24	20,5
	627 x 0,69	23,0
	1225 x 0,50	23,0
400	3396 x 0,30	24,0
	61 x 2,50	22,5
	790 x 0,69	25,0
	1530 x 0,50	27,0

mm <sup>2</sup>	Anzahl und Ø der Leiterdrähte No. and dia. of strands mm	Leiter-Ø Wire dia. mm max.
35	19 x 1,53	7,7
	37 x 1,10	8,3
	133 x 0,58	8,8
	280 x 0,40	8,7
	1115 x 0,20	9,0
	4459 x 0,10	10,2
50	19 x 1,83	9,2
	61 x 1,00	9,7
	133 x 0,69	10,5
	400 x 0,40	11,0
70	1592 x 0,20	10,9
	19 x 2,17	11,0
	61 x 1,20	11,6
	189 x 0,69	12,7
95	560 x 0,40	12,0
	1427 x 0,25	12,5
	19 x 2,52	12,8
	61 x 1,40	13,5
120	259 x 0,69	14,5
	485 x 0,50	14,9
	1936 x 0,25	14,9
	37 x 2,03	14,5
150	61 x 1,60	15,5
	336 x 0,67	16,4
	614 x 0,50	16,5
	2445 x 0,25	16,4
185	37 x 2,26	16,2
	392 x 0,69	19,0
	765 x 0,50	19,0
	2123 x 0,30	19,3
240	37 x 2,52	18,0
	494 x 0,69	21,0
	944 x 0,50	21,0
	2618 x 0,30	21,0
300	61 x 2,24	20,5
	627 x 0,69	23,0
	1225 x 0,50	23,0
	3396 x 0,30	24,0
400	61 x 2,50	22,5
	790 x 0,69	25,0
	1530 x 0,50	27,0

## Vergleichstabellen Cross-reference lists

### Umrechnung des Inch Equivalents of an Inch

### Umrechnung mm in Inch Converting Millimeter to Inch

Fraction inch	Decimal inch	Millimeter mm
1/64	.015625	0.397
1/32	.031250	0.794
3/64	.046875	1.191
1/16	.062500	1.588
5/64	.078125	1.984
3/32	.093750	2.381
7/64	.109375	2.778
1/8	.125000	3.175
9/64	.140625	3.572
5/32	.156250	3.969
11/64	.171875	4.366
3/16	.187500	4.763
13/64	.203125	5.159
7/32	.218750	5.556
15/64	.234375	5.953
1/4	.250000	6.350
17/64	.265625	6.747
9/32	.281250	7.144
19/64	.296875	7.541
5/16	.312500	7.938
21/64	.328125	8.334
11/32	.343750	8.731
23/64	.359375	9.128
3/8	.375000	9.525
25/64	.390625	9.922
13/32	.406250	10.319
27/64	.421875	10.716
7/16	.437500	11.113
29/64	.453125	11.509
15/32	.468750	11.906
31/64	.484375	12.303
1/2	.500000	12.700
33/64	.515625	13.097
17/32	.531250	13.494
35/64	.546875	13.891
9/16	.562500	14.288
37/64	.578125	14.684
19/32	.593750	15.081
39/64	.609375	15.478
5/8	.625000	15.875
41/64	.640625	16.272
21/32	.656250	16.669
43/64	.671875	17.066
11/16	.687500	17.463
45/64	.703125	17.859
23/32	.718750	18.256
47/64	.734375	18.653
3/4	.750000	19.050
49/64	.765625	19.447
25/32	.781250	19.844
51/64	.796875	20.241
13/16	.812500	20.638
53/64	.828125	21.034
27/32	.843750	21.431
55/64	.859375	21.828
7/8	.875000	22.225
57/64	.890625	22.622
29/32	.906250	23.019
59/64	.921875	23.416
15/16	.937500	23.813
61/64	.953125	24.209
31/32	.968750	24.606
63/64	.984375	25.003
1	1.000000	25.400

mm	inch	mm	inch
0,5	.019	26,5	1.043
0,8	.031	27	1.063
1	.039	27,5	1.083
1,1	.043	28	1.102
1,2	.047	28,5	1.122
1,5	.059	29	1.142
1,6	.063	29,5	1.161
1,8	.070	30	1.181
2	.079	30,5	1.201
2,3	.090	31	1.220
2,5	.098	31,5	1.240
2,6	.102	32	1.260
3	.118	32,5	1.280
3,2	.126	33	1.299
3,5	.138	33,5	1.319
3,6	.141	34	1.339
4	.157	34,5	1.358
4,3	.169	35	1.378
4,5	.177	35,5	1.398
5	.197	36	1.417
5,5	.216	36,5	1.437
5,8	.229	37	1.457
6	.236	37,5	1.477
6,5	.256	38	1.496
6,8	.268	38,5	1.516
7	.276	39	1.535
7,5	.295	39,5	1.555
8	.315	40	1.575
8,5	.335	40,5	1.559
9	.354	41	1.614
9,5	.374	41,5	1.634
10	.393	42	1.654
10,5	.413	42,5	1.674
11	.433	43	1.693
11,5	.453	43,5	1.713
12	.472	44	1.732
12,5	.492	44,5	1.752
13	.512	45	1.772
13,5	.532	45,5	1.792
14	.551	46	1.811
14,5	.571	46,5	1.831
15	.591	47	1.850
15,5	.610	47,5	1.870
16	.630	48	1.890
16,5	.650	48,5	1.910
17	.669	49	1.929
17,5	.689	49,5	1.949
18	.709	50	1.969
18,5	.728	50,5	1.989
19	.748	51	2.008
19,5	.768	51,5	2.028
20	.787	52	2.047
20,5	.807	52,5	2.067
21	.827	53	2.087
21,5	.847	53,5	2.107
22	.866	54	2.126
22,5	.886	54,5	2.146
23	.906	55	2.165
23,5	.925	55,5	2.185
24	.945	56	2.204
24,5	.965	69	2.716
25	.984		
25,5	1.004		
26	1.024		

## Vergleichstabellen Cross-reference lists

### Umrechnung der gängigen amerikanischen Leiter

### Conversion table of American Wire Sizes

AWG	Circ. Mils.	A = mm <sup>2</sup>
26	238 - 300	0,12 - 0,15
24	315 - 477	0,16 - 0,24
22	600 - 750	0,30 - 0,38
20	1000 - 1200	0,51 - 0,61
18	1600 - 1900	0,81 - 0,96
16	2400 - 2830	1,22 - 1,43
14	3830 - 4500	1,94 - 2,28
12	6100 - 6700	3,09 - 3,40
10	9000 - 13100	4,56 - 6,64
8	13200 - 16900	6,69 - 8,56
6	22800 - 30900	11,55 - 15,66

AWG	Circ. Mils.	A = mm <sup>2</sup>
4	38900 - 49100	19,71 - 24,88
2	60100 - 66800	30,45 - 33,85
1	75800 - 84000	38,41 - 42,56
1/0	99100 - 105800	50,21 - 53,61
2/0	124900 - 133800	63,29 - 67,80
3/0	157600 - 168000	79,86 - 85,12
4/0	198700 - 212200	100,68 - 107,52
250 - 300 MCM	250000 - 300000	117 - 151
300 - 350 MCM	300000 - 350000	151 - 192
400 MCM	400000	205
500 - 600 MCM	500000 - 600000	252 - 304

### AWG = American Wire Gauge

Circ. Mils.: Der Circ. Mils.-Wert eines Kreises mit d = 1 Mil. beträgt:

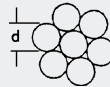
$$1 \times 1 = 1 \text{ Circ. Mil. (1 Mil. = 0,001 inch = 0,0254 mm)}$$

$$1 \text{ Circ. Mil.} = 0,0005066 \text{ mm}^2$$

$$1 \text{ mm}^2 = 1973,51 \text{ Circ. Mils.}$$

Formel zur Bestimmung des Leiterquerschnittes

$$A = \frac{d^2 \cdot \pi}{4} \times n$$



A = Leiterquerschnitt in mm<sup>2</sup>

n = Anzahl Einzeldrähte

### AWG = American Wire Gauge

Circular Mil Area (CMA): Area of a circle of 1 mil diameter

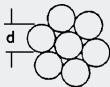
$$1 \times 1 = 1 \text{ Circ. Mil. (1 Mil. = 0.001 inch = 0.0254 mm)}$$

$$1 \text{ Circ. Mil.} = 0.0005066 \text{ mm}^2$$

$$1 \text{ mm}^2 = 1973.51 \text{ Circ. Mils.}$$

Formula to determine the wire size

$$A = \frac{d^2 \cdot \pi}{4} \times n$$



A = Wire size in mm<sup>2</sup>

n = Number of strands

### Anschlußbolzen

### Standard stud-bolts

DIN	USA	British Assoc.
M 2	1 = 1,9 mm	9 BA = 1,9 mm
	2 = 2,2 mm	8 BA = 2,2 mm
M 2,6	3 = 2,5 mm	7 BA = 2,5 mm
M 3	4 = 2,8 mm	6 BA = 2,8 mm
	5 = 3,2 mm	5 BA = 3,2 mm
M 3,5	6 = 3,5 mm	4 BA = 3,5 mm
M 4	8 = 4,2 mm	3 BA = 4,2 mm
M 5	10 = 4,8 mm	2 BA = 4,8 mm
M 6	12 = 5,5 mm	1 BA = 5,5 mm
	14 = 6,1 mm	0 BA = 6,1 mm
	1/4" = 6,35 mm	1/4" = 6,35 mm

DIN	USA	British Assoc.
M 8	5/16" = 7,9 mm	5/16" = 7,9 mm
M 10	3/8" = 9,5 mm	3/8" = 9,5 mm
M 12	7/16" = 11,1 mm	7/16" = 11,1 mm
	1/2" = 12,7 mm	1/2" = 12,7 mm
M 16	5/8" = 15,8 mm	5/8" = 15,8 mm
M 20	3/4" = 19,0 mm	3/4" = 19,0 mm
M 26	1" = 25,4 mm	1" = 25,4 mm

# »Allgemeine Sicherheitshinweise für Steckverbinder und Kontakte«

## General safety information for connectors and contacts

Die Anwendungsparameter von Steckverbindern und Kontakten werden in Datenblättern und Katalogen definiert. STOCKO-Produkte sind darauf ausgelegt, innerhalb der vorgegebenen Spezifikationen betrieben zu werden. Jede Anwendung unserer Produkte außerhalb der in den Spezifikationen zugelassenen Grenzwerte kann gefährlich sein und die Nichtbeachtung der folgenden Hinweise kann deshalb schwerwiegende Folgen haben.

### Eigenschaften der eingesetzten Materialien

Verwendet werden flammgeschützte thermoplastische Isolationswerkstoffe, Kontaktmaterialien auf Kupfer- oder Stahlbasis und Oberflächenbeschichtungen aus Zinn, Nickel oder Gold. In Einzelfällen, z.B. bei kundenspezifischen Produkten, können auch andere hier nicht aufgeführte Materialien zum Einsatz kommen. Die für die jeweiligen Produkte eingesetzten Materialien können je nach Anwendung variieren und auf die spezifischen Anforderungen abgestimmt sein.

Wenn die Steckverbinder und Kontakte in den in Spezifikationen und Datenblättern angegebenen Grenzen betrieben werden, bleiben die technischen Eigenschaften langfristig stabil. Werden jedoch durch besondere Betriebsbedingungen oder im Störfall die Grenzwerte überschritten oder die Steckverbinder und Kontakte z.B. extremen Umweltbedingungen ausgesetzt, können sich die Eigenschaften der eingesetzten Materialien verändern.

Die fehlerhafte Kontaktierung eines Leiters mit ungeeigneten Werkzeugen, deformierte oder gebrochene Kontakte, Überschreitung der zulässigen Strombelastung, unvollständige Steckung der Stecker und Kontakte oder schlecht gelötete Kontakte können zu einer Überschreitung der zulässigen Grenztemperatur einer Steckverbindung oder eines Kontaktes führen. In diesen Fällen kann das Isolationsmaterial in seinen elektrischen Eigenschaften beeinträchtigt werden und bei Berührung die Gefahr eines elektrischen Schlags bestehen.

Hält eine Überhitzung über die spezifizizierte Grenztemperatur längere Zeit an, baut sich die Kontaktkraft der Federkontakte ab und Oxidschichten bilden sich auf Kontakten und Drähten. Der Kontaktwiderstand steigt dadurch an, weitere Temperaturerhöhungen sind die Folge und das Isolationsmaterial kann bis hin zur Verkohlung geschädigt werden. Auf Grund dieser thermischen Schädigung des Isolationsmaterials können sich Kriech- oder Leckströme bilden. Dabei können Flammen entstehen, die brennbares Material in der Umgebung entzünden und unter Umständen Brände auslösen.

Eine sorgfältige Behandlung von Steckverbindern und Kontakten auf dem Transport, in der Verarbeitung und in der Anwendung ist deshalb unbedingt notwendig. Beschädigungen können Gefährdungen nach sich ziehen. Vor dem Einbau sollten die Produkte deshalb geprüft und im Falle von fehlerhafter Verarbeitung oder vorhandener Beschädigung nicht weiterverwandt werden.

The suitability parameters for connectors and contacts are defined in the data sheets and catalogues. STOCKO products are designed to meet these specifications. To employ our products outside the specified parameters can be dangerous and neglecting the following information can have serious consequences.

### Properties of the materials employed

Materials used are thermoplastic insulation materials, contact materials based on copper or steel, and tin, nickel or gold surface finishes. Under special circumstances, like products to customers' specification, also other materials than those mentioned may be used. The selected materials for individual products can vary, being tuned according to application.

Provided connectors and contacts are used within the specified limits of the data sheets, the technical properties will remain stable over a long period of time. If, however, these limits are exceeded due to special circumstances or faulty production or due to exposure to extreme environmental conditions, the properties of the materials may change.

The faulty termination of contact and conductor with unsuitable tools, deformed or broken contacts, excessive current load, unfinished connections of connectors and contacts or badly soldered contacts can lead to exceeding the permissible temperature range of the connector or contact. In such event the insulating material may be impaired and, if touched, the danger of electric shock may exist.

Over-heating due to exceeding the specified temperature limits over a longer period will result in a reduction of the contact force of contacts and an oxide layer will build up on contacts and conductors. The contact resistance will increase and further temperature rises will result in damaging the insulating material with the danger of charring. Creeping or leakage currents can be formed owing to the thermal damaged insulation. This may cause combustion that ignites the surrounding inflammable material and may even start a fire.

A careful handling of connectors and contacts in all stages of transport, manufacture and application is absolutely important. Damaged components can create dangers. The products, therefore, should be examined before assembly and must not be further processed, if badly terminated or defective.







## Verarbeitung / Kabelbaumherstellung

Nur sorgfältig verarbeitete Steckverbinder und Kontakte erfüllen in der Anwendung die technischen Anforderungen. STOCKO-Ansetzwerkzeuge und -Maschinen sind auf die besonderen Produkteigenschaften abgestimmt. Prüfstationen überwachen die Qualitätsparameter, um eine hochwertige Verarbeitung der Steckverbinder und Kontakte sicherzustellen.

Für die Einhaltung der STOCKO-Qualitätskriterien auf Verarbeitungseinrichtungen anderer Hersteller trägt der Anwender die alleinige Verantwortung.

- Nur geschultes Personal sollte Steckverbinder und Kontakte verarbeiten.
- Bei der Verarbeitung von Steckverbindern und Kontakten müssen die STOCKO-Verarbeitungsspezifikationen berücksichtigt werden.
- Die Überwachung der produktspezifischen Qualitätsparameter muss nach STOCKO-Vorgaben erfolgen.
- Die eingesetzten Leitungen müssen von STOCKO für das jeweilige Steckverbindersystem oder den Kontakt freigegeben sein.
- Stellen Sie sicher, dass die Isolationsfähigkeit des Steckers nicht durch niederohmige Verbindungen wie Metallspäne, leitende Betriebsstoffe, lose Litzen oder leitende Verunreinigungen herabgesetzt ist, bevor die Stromkreise eingeschaltet werden.

## Steckverbinder und Kontakte in der Anwendung

In der Anwendung muss sichergestellt werden, dass die Steckverbinder und Kontakte spezifikationsgemäß eingesetzt werden.

- Die bestimmungsgemäße Funktion einer steckbaren Verbindung wird nur gewährleistet, wenn die Verbindung nach den Vorgaben montiert ist.
- Die zulässige Betriebsspannung hängt von der jeweiligen Anwendung, den gültigen nationalen Bestimmungen und anderen anwendbaren Sicherheitsbestimmungen ab. Die angegebene Betriebsspannung kann deshalb nur als Anhaltswert dienen und muss mit den nationalen Bestimmungen abgeglichen werden.
- Die in den Datenblättern und Spezifikationen angegebenen Temperaturwerte sind Grenztemperaturen und dürfen in der Anwendung nicht überschritten werden.
- Eine Verschmutzung der Steckverbinder und Kontakte darf den jeweils zulässigen Verschmutzungsgrad nicht überschreiten (siehe IEC 60 664). Leitende Verschmutzungen können Kriechströme verursachen. Dabei können Flammen entstehen, die brennbares Material in der Umgebung entzünden und Brände auslösen können.
- Eingeschaltete Stromkreise dürfen nicht durch Abziehen eines Steckers unterbrochen werden. Lichtbögen, Ionisation und ein Brand kann die Folge sein.
- Die Steckverbinderkomponenten mit berührbaren Kontakten sollten nicht auf der Stromversorgungsseite eingesetzt werden, da bei ungesteckten Verbindungen die Gefahr eines elektrischen Schlags besteht.

## Sonstige Hinweise

Durch den ständigen Verbesserungsprozess können sich die Produkte ändern. Abweichungen von Beschreibungen, technischen Daten und Darstellungen in den Katalogen sind deshalb möglich. Jede neue Ausgabe eines Kataloges macht vorausgehende Ausgaben ungültig.

## Harness processing assembly

Carefully processed connectors and contacts alone will meet the technical requirements in usage. STOCKO assembly tools and machines are adjusted to the specific product properties. Test stations control the quality parameters to safeguard the quality in processing the connectors and contacts.

To assure the STOCKO-quality requirements on processing devices of other manufacturers the user has to take sole responsibility.

- Only trained personnel should process connectors and contacts.
- Processing connectors and contacts the STOCKO manufacturing specifications must be observed.
- Product specific quality parameters must be controlled in accordance with STOCKO instructions.
- Conductors used with the respective connector system or contact must be approved by STOCKO.
- Before switching on the electric current, make sure that the insulating properties of the connector are not compromised by low ohmic connections like metal shavings, conductive materials, lose wires or conductive impurities.

## Application of connectors and contacts

When in use make sure that connectors and contacts are applied according to specification.

- The pre-determined function of a connector assembly can only be guaranteed if the connection is assembled according to instruction.
- The permissible operating voltage is subject to application, the legal national specifications and any other applicable safety requirements. The mentioned operating voltage can only serve as a guidance and must be adjusted to national requirements.
- The temperature values indicated in the data sheets are border-line temperatures and must not be surpassed under operating conditions.
- Contaminated connectors and contacts must not exceed the permissible degree of contamination (see IEC 60 664). Conductive contaminations can lead to creepage currents. They can create combustions that inflame surrounding inflammable materials and start fires.
- Switched-on circuitry must not be interrupted by pulling the plug. The result may be electric arcs, ionisation and fires.
- Connector components with touchable contacts must not be used as mains connections as unplugged connections can endanger electric shocks.

## Further Information

The products can be changed due to improvements. Changes and alterations from descriptions, technical data and illustrations in the catalogues are possible. Every new catalogue will make all earlier published versions invalid.



## Kontaktadressen Contact addresses

- D Distribution / Distribution  
P Zweigwerk / Plant  
R Vertretung / Representation  
S Tochtergesellschaft / Subsidiary  
SO Vertriebsbüro / Sales Office

### Deutschland

Hauptsitz STOCKO Contact GmbH & Co. KG  
Simonshöfchen 31  
42327 Wuppertal  
Tel.: +49 202 9733 - 0  
Fax: +49 202 9733 - 411  
E-Mail: info@stocko-contact.com

P STOCKO Contact GmbH & Co. KG  
Olefallstr. 26  
53940 Hellenthal  
Tel.: +49 2482 84 - 0  
Fax: +49 2482 84 - 240  
E-Mail: hellenthal@stocko-contact.com  
E-Mail: service-idc@stocko-contact.com

D BAUM electronic GmbH  
Schieferstein 6  
65439 Flörsheim / Main  
Tel.: +49 6145 5056 - 0  
Fax: +49 6145 5056 - 40  
E-Mail: info@baum-electronic.de

D HZ GmbH  
Technische Kunststoffe & Elektrische  
Verbindungstechnik  
Kuchengrund 20  
71522 Backnang  
Tel.: +49 7191 3281 - 0  
Fax: +49 7191 3281 - 29  
E-Mail: mail@hz-gmbh.com

R Hoppe & Co. Electronic  
Inhaber Hans Zeltner e.K.  
Thomas-Mann-Straße 50  
90471 Nürnberg  
Tel.: +49 911 327175  
Fax: +49 911 327141  
E-Mail: info@hoppe-electronic.de

D zeb elektroTECHNIK GmbH  
Thomas-Mann-Straße 50  
90471 Nürnberg  
Tel.: +49 911 323957-0  
Fax: +49 911 327141  
E-Mail: info@zeb-gmbh.de

D ETB Electronic Team  
Beratungs- und Vertriebs GmbH  
Wundramweg 1  
31303 Burgdorf  
Tel.: +49 5136 97229-0  
Fax: +49 5136 972 9-39  
E-Mail: info@etb-electronic.de

### Australien

D Braemac Pty Ltd  
1/59-61 Burrows Road, Alexandria  
Sydney, NSW 2015 Australia  
Tel.: +61 2 95506600  
Fax: +61 2 95506377  
E-Mail: info@braemac.com.au

### Belgien und Luxemburg

R ATEM N.V./S.A.  
Bedrijvenpark De Veert 4  
B-2830 Willebroek  
Tel.: +32 03 8661800  
Fax: +32 03 8661828  
E-Mail: info@atem.be

### Brasilien, Argentinien, Uruguay, Paraguay

SO STOCKO do Brasil Ltda.  
Av. Dr. José Bonifácio C. Nogueira 150  
Galeria Plaza - Térreo  
13091-611 - Campinas - SP  
Brasil  
Tel.: +55 19 3578-123  
Fax: +55 19 3707-1599  
E-Mail: brazil@stocko-contact.com

### China

R STOCKO Contact GmbH & Co. KG  
c/o Wieland Electric  
Trading (Shanghai) Co. Ltd.  
Unit 2703 Int'l Soho City  
889 Renmin Rd, Huang Pu District  
PRC-Shanghai 200010  
Tel.: +86 21 63555772-126  
63555772-127  
Fax: +86 21 6355 0090  
Mobil: +86 136 36435222  
E-Mail: china@stocko-contact.com

SO STOCKO Contact GmbH & Co. KG  
#3-601, No.42 Dongshan 4th Road,  
Qingdao 266100, P.R.China  
Mobil: +86 139 69760609  
Fax: +86 532 / 66870622  
E-Mail: china@stocko-contact.com

SO STOCKO Contact GmbH & Co. KG  
No 147-149, Changping Avenue,  
Lian Guan Plaza, Room 1520,  
Guangdong Province, Dongguan City,  
Changping Town 523560,  
P.R.China  
Mobil: +86 137 1278 7427  
E-Mail: china@stocko-contact.com

SO STOCKO Contact GmbH & Co. KG  
Unit 08-1-302, No.184 Taishan Road  
New district Changzhou 213022,  
P.R.China  
Mobil: +86 136 85216240  
E-Mail: china@stocko-contact.com

D WG Industrial Control Equipment  
Suit. 22, No. 328, Hengyong RD  
Jiading District  
201806 Shanghai, P.R.China  
Tel.: +86 21 34533671  
Fax: +86 21 34311361  
E-Mail: sales@wg-ind.com

### Dänemark

R D Matech Systems ApS  
Ankelbovej 6  
DK-7190 Billund  
Tel.: +45 75 338949  
Fax: +45 75 338946  
E-Mail: info@matechsystems.dk

### Estland, Lettland, Litauen

R Adcontact/Gammeter  
Paldiski mnt 31  
EE - 76606 Keila, Harjumaa  
Tel.: +372 671 2251  
Fax: +372 671 2253  
Mobile: +372 50 89343  
E-Mail: info@gammeter.ee

### Finnland

R Adcontact/Gammeter  
Naulakatu 3  
P.O. Box 627  
FIN-33101 Tampere  
Tel.: +358 3 3802211  
Fax: +358 3 3802244  
E-Mail: info@gammeter.fi

### Frankreich

S STOCKO CONTACT Eurl  
7, Route d'Eichhoffen  
CS 40017 Andlau  
67145 - BARR Cedex  
Tel.: +33 388 585858  
Fax: +33 388 585888  
E-Mail: andlau@stocko-contact.com

R M. Roland DOTIGNY  
4 Rue Rougette  
60240 Liancourt St Pierre  
Tel.: +33 3 44479168  
Fax: +33 3 44479168  
E-Mail: roland.dotigny@stocko-contact.com  
(Parisienne, Ouest, Normandie, Nord)

R D CONNECT-SYSTEMES  
31, Impasse de la Balme  
69800 Saint-Priest  
Tel.: +33 4 78901315  
Fax: +33 4 78906332  
E-Mail: commercial@connect-systemes.fr  
(Rhône-Alpes, Sud, Centre, Est)

### Griechenland

R S. SAKELLIU & CO O.E.  
Manufacturer's Agents  
15B Konstantinidou str.  
K. Patissia 104 45 - Athens  
Tel.: +30 2 108322611  
Fax: +30 2 108325444  
E-Mail: sasta@on.gr

### Großbritannien

D Cabletrix Ltd.  
9/10 James Watt Close  
Drayton Field Industrial Estate  
Daventry, Northants NN11 8QU, UK  
Tel.: +44 1327 876769  
Fax: +44 1327 300130  
E-Mail: sales@cabletrix.co.uk

D J-Tronics Ltd  
1 Granger Avenue  
Acomb  
York, YO26 5LF, UK  
Tel.: +44 1904 795690  
Fax: +44 1904 790887  
E-Mail: julie@j-tronics.co.uk  
If you need a design partner for harnesses  
contact: gareth@j-tronics.co.uk

D New Force Ltd  
Unit 6, Larkstore Park  
Lodge Road  
Staplehurst  
Kent, TN12 0QY, UK  
Tel.: +44 1580 895111  
Fax: +44 1580 895222  
E-Mail: sales@new-force.co.uk

### Indien, Sri Lanka, VAE

D AURO CONTROLS PRIVATE LIMITED  
Florina Apartment, 6th Floor,  
Survey No. 2/1/7, Erandwane,  
Pune 411004 INDIA  
Tel.: +912025465915  
E-Mail: sales@aurcontrols.com

### Irland, Republik

D Cabletrix Ltd.  
9/10 James Watt Close  
Drayton Field Industrial Estate  
Daventry, Northants NN11 8QU, UK  
Tel.: +44 1327 876769  
Fax: +44 1327 300130  
E-Mail: sales@cabletrix.co.uk

## Kontaktadressen Contact addresses

D Distribution / Distribution  
P Zweigwerk / Plant  
R Vertretung / Representation  
S Tochtergesellschaft / Subsidiary  
SD Vertriebsbüro / Sales Office

### Italien

R D  
 KLEMI Contact Srl  
 Via G. Marcora, 13  
 I-20097 San Donato Milanese (Mi)  
 Tel.: +39 02 55606101  
 Fax: +39 02 55607134  
 E-Mail: klemi@klemi-contact.com

### Japan

SD  
 STOCKO CONTACT GmbH & Co.KG  
 c/o Wieland Electric Co., Ltd.  
 Nisso No. 16 Bldg. 3-8-8  
 Shin-Yokohama Kohoku-ku Yokohama  
 222-0033 Japan  
 Tel.: +81-45-473-5085  
 Fax: +81-45-470-5408  
 E-Mail: japan@stocko-contact.com

### Kanada

R  
 WIELAND Electric Inc.  
 2889 Brighton  
 Road Oakville, Ontario L6H 6C9  
 Tel.: +1 905 829 8414  
 Toll Free: +1 800-WIELAND  
 Fax: +1 905 829 8413  
 E-Mail: oakville@wielandinc.com

### Korea

D  
 Sam Tra International  
 Hoseo Venture Tower 609 Ho  
 319 Gasan-dong  
 Geumcheon-gu, Seoul 153-711  
 Korea  
 Tel.: +82 2 26275625  
 Fax: +82 2 26275629  
 E-Mail: sales@samtra.co.kr

### Kroatien, Slowakei, Slowenien, Tschechien

(via Codico Partner)

D  
 CODICO GmbH  
 Zwingenstraße 6-8  
 A-2380 Perchtoldsdorf  
 Tel.: +43 01 86305-0  
 Fax: +43 01 86305-5000  
 E-Mail: office@codico.com

### Mexico

SD  
 STOCKO CONTACT GmbH & Co. KG  
 Sales Office Texas  
 El Paso  
 Cell: +1 915 309 5363  
 E-Mail: Mexico@stocko-contact.com

### Niederlande

R  
 INTRONICS BV  
 Koolhovenstraat 1E  
 NL-3772 MT BARNEVELD  
 Niederlande  
 Tel.: +31 342 407080  
 Fax: +31 342 412114  
 E-Mail: sales@intronics.nl

### Norwegen

R D  
 Adcontact/Gammeter  
 P.O. Box 246 Skøyen  
 N-0213 Oslo  
 Tel.: +47 22417700  
 Fax: +47 22417701  
 E-Mail: info@adkontakt.se

### Österreich

D  
 CODICO GmbH  
 Zwingenstraße 6-8  
 A-2380 Perchtoldsdorf  
 Tel.: +43 01 86305-0  
 Fax: +43 01 86305-5000  
 E-Mail: office@codico.com

### Polen

R D  
 EVOLTEC Tomasz Pawlowski  
 ul. Postepu 1  
 02-676 Warszawa  
 Tel.: +48 22 550 27 40-44  
 Tel.: +48 22 550 27 47  
 Fax: +48 22 550 27 45  
 E-Mail: info@evoltec.pl

### Portugal

R  
 E. Kramer, LDA.  
 AP. 3096  
 Leça da Palmeira  
 P-4456 Matosinhos  
 Tel.: +351 022 9964585  
 Fax: +351 022 9964588  
 E-Mail: e.kramer@ekramer.pt

### Russland

D  
 Connectors & Engineering KG  
 Krasnokazarmennaya 3 build 5  
 Moscow 111250  
 Russia  
 Tel.: +7 495 9671560  
 Fax: +7 495 9671561  
 E-Mail: sales@faston.ru

### USA

D  
 ELCO Group LLC  
 13A, Building 4, Structure 4  
 Varshavskoye Shosse  
 Moscow 115230  
 Tel.: +7 495 9818516  
 Fax: +7 495 7750255  
 E-Mail: info@elcogroup.ru

### Weißrussland

D  
 FEK Company  
 29b, Pushkina pr-t  
 220115 Minsk  
 Belarus  
 Tel.: +375 17 2102189  
 Fax: +375 17 2102189  
 E-Mail: info@fek.by

### Schweden

R D  
 Adcontact/Gammeter  
 Ursviksv. 127B  
 P.O. Box 7044  
 S-17407 Sundbyberg  
 Tel.: +46 8 4453600  
 Fax: +46 8 4453610  
 E-Mail: info@adcontact.se

### Schweiz

R D  
 AWAG Elektrotechnik AG  
 Sandbühlstrasse 2  
 CH-8604 Volketswil  
 Tel.: +41 044 9081919  
 Fax: +41 044 9081999  
 E-Mail: info@awag.ch

### Singapur

SD  
 STOCKO Contact GmbH & Co. KG  
 Liason Office Singapur  
 Blk 5, Rivervale Crescent  
 # 08-05 Singapore 545084  
 Mobile: +65 91 832131  
 E-Mail: singapore@stocko-contact.com

### USA

D  
 STOCKO Electronics  
 Asia Pacific Pte. Ltd.  
 16 New Industrial Road  
 # 01-03/04 Hudson Technocentre  
 Singapore 536204  
 Tel.: +65 6 3451788  
 Fax: +65 6 3486116  
 E-Mail: info@stocko.com.sg

### Spanien

SD  
 STOCKO CONTACT GmbH & Co. KG  
 Vertriebsbüro Spanien  
 F. Rius i Taulet, 19-3°  
 E-08850 Gavà (Barcelona)  
 Tel.: +34 936 627188  
 Fax: +34 936 627188  
 Mobil: +34 676 490974  
 E-Mail: spain@stocko-contact.com

### USA

D  
 TC Componentes, S.L.  
 Cami de Can Calders,6 12-G  
 E-08173 Sant Cugat del Vallès  
 Barcelona  
 Tel.: +34 93 590 28 30  
 Fax: +34 93 590 02 67  
 E-Mail: info@tc-componentes.es

### Südafrika

R  
 APT Advanced Product Technology (PTY) LTD.  
 Strijdom Park, Randburg  
 P.O. Box 832  
 Ferndale 2160  
 Tel.: +27 11 7926010  
 Fax: +27 11 7929879  
 E-Mail: craig@aptsa.co.za

### Thailand

D  
 ST Global Industries Co., Ltd.  
 36 Moo 4, Tambon Pimpha  
 Amphur Bangpakong  
 24130 Chachoengsao  
 Thailand  
 Tel.: +66 38 595988  
 Fax: +66 38 595950  
 E-Mail: sales@st-global.co.th

### Türkei

SD  
 STOCKO CONTACT GmbH & Co. KG  
 Istanbul Liason Office  
 Atakoy 11. Kisim, Cigdem D Blok, D:33  
 34158 Istanbul / TÜRKIYE  
 Tel.: +90 212 6618710  
 Fax: +90 212 6618720  
 E-Mail: info@stockotr.com

### Ungarn

R D  
 CZINEGE és FIAI Kft.  
 Pesti ucta 36,  
 H-5100 - Jászberény  
 Tel.: +36 057 500190  
 Fax: +36 057 500191  
 E-Mail: czinege@czinege.hu

### USA

SD  
 STOCKO CONTACT GmbH & Co. KG  
 Sales Office Illinois  
 Buffalo Grove  
 Cell: +1 630 518 5089  
 E-Mail: USA@stocko-contact.com

### USA

SD  
 Sales Office North Carolina  
 Charlotte  
 Cell: +1 704 654 9548  
 E-Mail: USA@stocko-contact.com

### USA

SD  
 Sales Office Texas  
 El Paso  
 Cell: +1 915 309 5363  
 E-Mail: USA@stocko-contact.com

**STOCKO CONTACT**  
**GmbH & Co. KG**

Simonshöfchen 31  
D-42327 Wuppertal

Tel. +49 202 9733 - 0  
Fax +49 202 9733 - 411

E-Mail [info@stocko-contact.com](mailto:info@stocko-contact.com)  
Internet [www.stocko-contact.com](http://www.stocko-contact.com)

Ein Unternehmen der Wieland Gruppe  
A Member of the Wieland Group



Wuppertal / Deutschland  
Andlau / Frankreich  
Hellenthal / Deutschland



Ref. Nr. 378392  
Printed in Germany 08 / 15

