

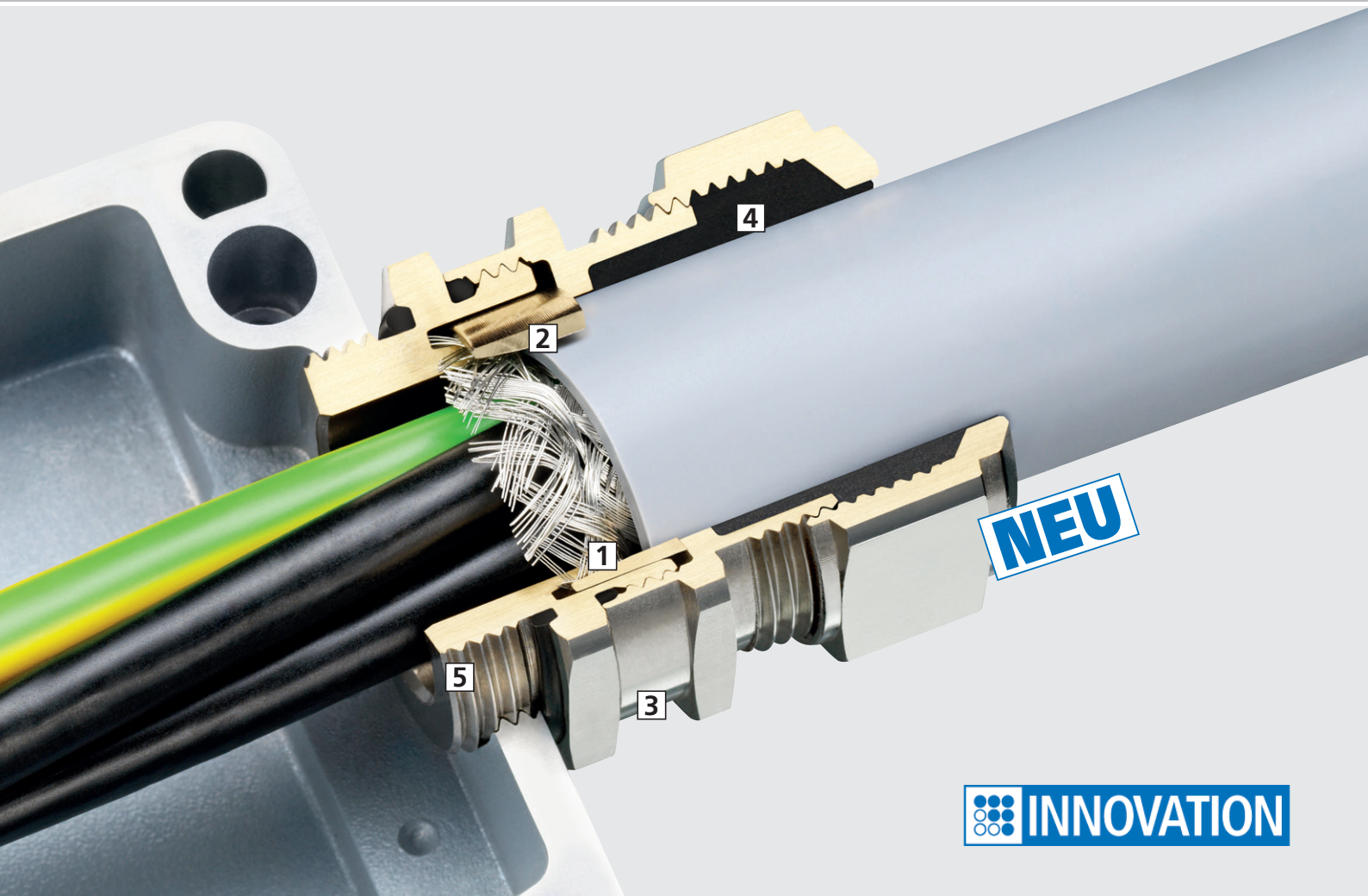
Progress® EMV powerCONNECT.

Direkte Anschlussstechnik für hohe
Ableitströme auf kleinstem Raum.

Für professionelle Kabeleinführungen.



AGRO
... your quality-connection



Progress® EMV powerCONNECT.

Direkte Anschlussstechnik für hohe Ableitströme auf kleinstem Raum.

Die **Progress® EMV powerCONNECT** mit der neuartigen fortschrittlichen Presshülse garantiert eine sichere 360° Schirmkontaktierung auf kleinstem Raum. Der direkte Übergang vom Geflecht auf das Unterteil der Kabelverschraubung gewährleistet einen erstaunlich niedrigen Übergangswiderstand.

1 Geringe Übergangswiderstände

Durch den direkten Kontakt Geflecht-Kabelverschraubungskonus ergeben sich äusserst geringe Übergangswiderstände.

2 Höchste Ableitströme

Dauerhaft hoher Kontaktdruck durch die fixierte Presshülse und das Anziehen des Zwischenstücks auf Block ermöglichen höchste Ableitströme welche nur durch den Schirmquerschnitt begrenzt werden.

3 Spezielles Zwischenstück

Durch das Anziehen des Zwischenstücks auf Block wird das Schirmgeflecht fachgerecht geklemmt ohne die stromführenden Adern mechanisch zu belasten.

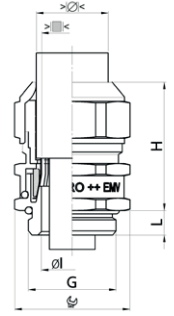
4 Grosse Flexibilität

Hohe Dichtigkeit bei grosser Flexibilität. Die zweiteiligen Dichteinsätze ermöglichen eine grosse Bandbreite im Klemmbereich bei unveränderter Schutzart (IP 68 / IP 69K).

5 Unterschiedlichste Anschlussgewinde

Kabelverschraubungen **Progress® EMV powerCONNECT** sind mit kurzem und langem Anschlussgewinde lieferbar. Metrische oder Pg-Gewinde ermöglichen die Installation in Gewindebohrungen oder mit EMV-Gegenmutter.

Material: Messing vernickelt
 Dichtung: TPE
 O-Ring: NBR
 Zugentlastung: Ausführung A nach EN 62444
 Einsatztemperatur: -60°C / +100°C
 Schutzart: IP 68 (bis 10 bar)
 Weitere Schutzart: IP 69K
 Eigenschaften: Für hohe Ableitströme, konzentrische Schirmkontaktierung 360° mit tiefstem Übergangswiderstand und Transferimpedanz. Sehr geringe Bauhöhe.



Zweiteiliger Dichteinsatz
 nicht durchgehend isolierend

G	>Ø< min mm	>Ø< max mm	>Ø< min mm	>Ø< max mm	>■< max mm	Ø max mm	H mm	L mm	i info	Art.-Nr.	E-No		
M16x1.5	6.0	8.0	8.0	10.5	9.3	8.2	18	28	5	2	1084.17	121 062 308	25
M20x1.5	8.0	11.0	11.0	15.0	13.4	11.9	24	32	6	2	1084.20	121 062 428	25
M25x1.5	12.5	16.0	16.0	20.5	18.7	17.6	30	36.5	7	2	1084.25	121 062 538	25
M32x1.5	17.0	21.0	21.0	25.5	23.8	22.1	36	38.5	8	2	1084.32	121 062 658	25
M40x1.5	24.0	28.5	28.5	33.0	30.4	29.5	46	42	8	2	1084.40	121 062 738	10
M50x1.5	33.0	37.0	37.0	42.0	38.7	37.7	55	44.5	9	2	1084.50	121 062 828	10
M63x1.5	40.0	46.0	46.0	52.0	48.6	46.6	70	49	10	2	1084.63	121 062 948	5
M75x1.5	50.0	56.0	56.0	63.0	59.7	57.9	80	51	11	2	1084.75	121 063 018	1
M80x2.0	-	-	58.0	65.0	62.0	59.8	95	58	12	1+2	1084.80.650	121 063 128	1
M85x2.0	-	-	63.0	70.0	67.0	64.7	95	58	12	1+2	1084.85.700	121 063 248	1



1 = Einteiliger Dichteinsatz
 2 = Zulassungen in Vorbereitung

Auf Anfrage lieferbar:

Erhältlich mit Dichteinsatz gemäss EN 45545. Bei Anfragen oder Bestellung bitte ein F vor die Artikelnummer setzen.

Rostfreier Stahl A2 oder A4

Anschlussgewinde Pg und NPT



Zweiteiliger Dichteinsatz
 nicht durchgehend isolierend

G	>Ø< min mm	>Ø< max mm	>Ø< min mm	>Ø< max mm	>■< max mm	Ø max mm	H mm	L mm	i info	Art.-Nr.	E-No		
M16x1.5	6.0	8.0	8.0	10.5	9.3	8.2	18	28	10	2	1184.17	121 082 308	25
M20x1.5	8.0	11.0	11.0	15.0	13.4	11.9	24	32	10	2	1184.20	121 082 428	25
M25x1.5	12.5	16.0	16.0	20.5	18.7	17.6	30	36.5	11	2	1184.25	121 082 538	25
M32x1.5	17.0	21.0	21.0	25.5	23.8	22.1	36	38.5	13	2	1184.32	121 082 658	25
M40x1.5	24.0	28.5	28.5	33.0	30.4	29.5	46	42	13	2	1184.40	121 082 738	10
M50x1.5	33.0	37.0	37.0	42.0	38.7	37.7	55	44.5	14	2	1184.50	121 082 828	10
M63x1.5	40.0	46.0	46.0	52.0	48.6	46.6	70	49	14	2	1184.63	121 082 948	5
M75x1.5	50.0	56.0	56.0	63.0	59.7	57.9	80	51	15	2	1184.75	121 083 018	1
M80x2.0	-	-	58.0	65.0	62.0	59.8	95	58	18	1+2	1184.80.650	121 083 128	1
M85x2.0	-	-	63.0	70.0	67.0	64.7	95	58	18	1+2	1184.85.700	121 083 248	1



1 = Einteiliger Dichteinsatz
 2 = Zulassungen in Vorbereitung

Auf Anfrage lieferbar:

Erhältlich mit Dichteinsatz gemäss EN 45545. Bei Anfragen oder Bestellung bitte ein F vor die Artikelnummer setzen.

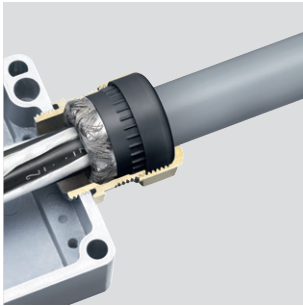
Rostfreier Stahl A2 oder A4

Anschlussgewinde Pg und NPT

>■<
max mm = maximaler Schirmdurchmesser

Ø
max mm = maximaler Durchmesser Kabelverschraubungs-Unterteil

Systeme und Lösungen für professionelle EMV Leitungseinführung.



Progress® EMV Messing

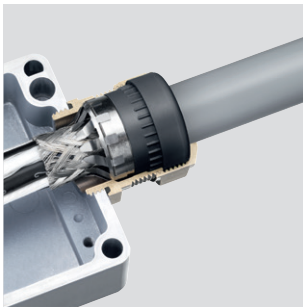
Kabelverschraubungen Progress® EMV aus Messing mit der bewährten Kontakthülse ermöglichen eine Schirmkontaktierung von 360° bei in der Kabelverschraubung endendem Schirmgeflecht. Die massgebende Kantengeometrie der Kontakthülse verhindert hierbei ein Abscheren des Schirmgeflechts.

1 Kleinste Übergangswiderstände

Der konzentrische Schirmabgriff von 360° bürgt für kleinste Übergangswiderstände.

2 Permanenter Kontaktdruck

Die ineinandergreifende Kombination „Dichteinsatz-Kontakthülse“ garantiert einen permanenten Kontaktdruck des Schirmgeflechts am Unterteil.



Progress® EMV Rapid Messing

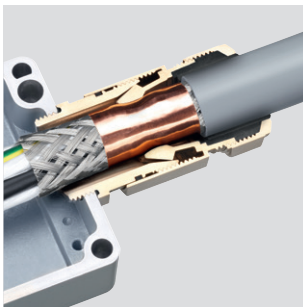
Die Kabelverschraubung mit den zwei Kontaktierungsvarianten durch eine integrierte Kontaktscheibe. Sie ermöglicht die gute Kontaktierung sowohl von partiell abisolierten Abschirmkabeln als auch von vollständig freigelegten Kabelschirmen, die auch weitergeführt werden können.

1 Niedriger Übergangswiderstand

Die grossflächigen, flexiblen Zungen der Kontaktscheibe maximieren die Abgriffsfläche am Schirmgeflecht und erlauben eine zeitsparende Montage.

2 Flexible Kontaktierungsmöglichkeiten

Für eine 360° Schirmkontaktierung, kann die Kontaktscheibe ausgestossen und das Schirmgeflecht über die Kontakthülse mit der Kontaktfläche kontaktiert.



Progress® EMV Serie 85 Messing

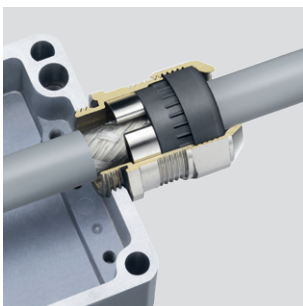
Kabelverschraubungen Progress® EMV Serie 85 aus Messing sorgen für eine besonders niederimpedante Verbindung zwischen Schirmgeflecht und Metallgehäuse und für eine sichere Kabeleinführung.

1 Optimale Schirmkontaktierung

Das Zwischenstück mit den grossen Schlüsselflächen ermöglicht eine einwandfreie Kontaktierung des Schirmgeflechtes durch die wegverstärkenden Spannzangensegmente über 360°. Das Kupferband sorgt für eine gleichmässige Kraftverteilung des Schirmgeflechtes.

2 Höchste Ableitströme

Die massive Spannzange gewährleistet einen konzentrischen, niederimpedanten Schirmabgriff und bewältigt dauerhaft Ableitströme bis 1.6 kA – kurzzeitig 3 kA.



Progress® EMV easyCONNECT

Die Kabelverschraubung Progress® EMV easyCONNECT gewährleistet volle Installationskontrolle und gleicht Toleranzen in den Schirmdicken für einen sicheren Schirmabgriff aus. Das Federsystem ermöglicht eine gute und sichere Schirmkontaktierung sowohl bei partiell abisolierten Abschirmkabeln als auch bei vollständig freigelegten Kabelschirmen.

1 Direkt erkennbar

Die Progress® EMV easyCONNECT kann durch die EMV/EMC Rollprägung unmittelbar identifiziert werden.

2 Optimale Schirmkontaktierung

Die kraftvolle, schonende Klemmung des Kabelschirms garantiert einen hervorragenden Schirmkontakt und sorgt für extrem niedrige Transferimpedanzen.

Durch die spezielle Formgebung der Kontaktfeder ist nicht nur ein grosser Schirmklemmbereich sondern auch die Demontierbarkeit der Kabelverschraubung ohne Zerstörung des EMV-Geflechtes gegeben.

Technische Information und Beratung

Alle weiterführenden Informationen zu Produkten, Systemlösungen und Kommunikationsmedien finden Sie aktuell auf unserer Internetseite: www.agro.ch

Für ergänzende Fragen oder Informationen steht Ihnen unser technisches Beraterteam gerne zur Verfügung und freut sich auf das Gespräch mit Ihnen.

AGRO Telefon: +41(0)62 889 47 47 | AGRO eMail: info@agro.ch



Montagefilm

AGRO AG | A KAISER COMPANY

CH-5502 Hunzenschwil

Tel. +41(0)62 889 47 47 · Fax +41(0)62 889 47 50

www.agro.ch · info@agro.ch


... your quality-connection