

EBG *compleo*

WHITE LABEL

UNSERE TECHNIK IN IHREM LOOK.



WHITE LABEL

FEATURES IM ÜBERBLICK.



1

Kundenspezifische Fräsung
mit integrierter LED-Statusanzeige

2

Hochglanz- Lackierung



3

Blende voll- oder teilfolierbar

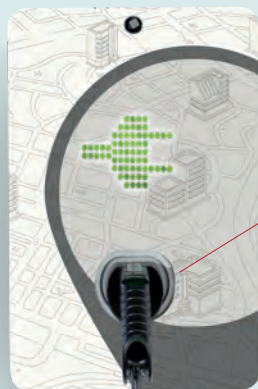
4

Hochwertiger Versandkarton mit
vollfarbig bedrucktem Schubler



5

Inklusive Zubehör und Bohrschablone für
einfache Installation



6

Integrierte Steckerhalterung
bei Version m. angeschlagenem Kabel

7

Mit angeschlagenem, spiralisiertem
Ladekabel (4m) oder Typ 2 – Steckdose mit
gefedertem Deckel

WHITE LABEL

...DENN ES IST IHR PRODUKT.

Etablieren Sie Ihr eigenes Produkt auf dem Markt und untermauern Sie Ihr Markenimage. Unsere Privat-Label-Lösungen bieten Ihnen ein schlüssiges Gesamtkonzept. Ob es sich um eine einzelne Ladestation handelt oder um spezielle Lösungen für Ihren Anwendungsbedarf – wir begleiten Sie von Anfang an: Von der technischen Entwicklung bis zur versandfertigen Verpackung. Unsere White Label Lösungen sind ein echtes „Must have“ für Ihren Vertrieb.

Zu unseren flexiblen Gestaltungsoptionen gehören selbstverständlich auch eine professionelle Beratung und anschauliche Visualisierungsvorschläge, die auf Ihre Bedürfnisse und Vorstellungen abgestimmt sind.

Profitieren Sie von den Vorteilen unserer White Label Lösung und nutzen Sie als Energieversorger, Kommune oder Unternehmen diese originelle und speziell auf Sie zugeschnittene Möglichkeit.

Kreativ, ansprechend, passgenau. Eine Wallbox mit Ihrem Wunschmotiv veredelt als individuelle Motivfräsung mit LED-Hintergrundbeleuchtung ihr Produkt.

Den letzten Schliff erhält ihre Wallbox mit einer passgenauen, ebenfalls individuell gestaltbaren Versand-Verpackung. Für ein stimmiges Gesamtkonzept.

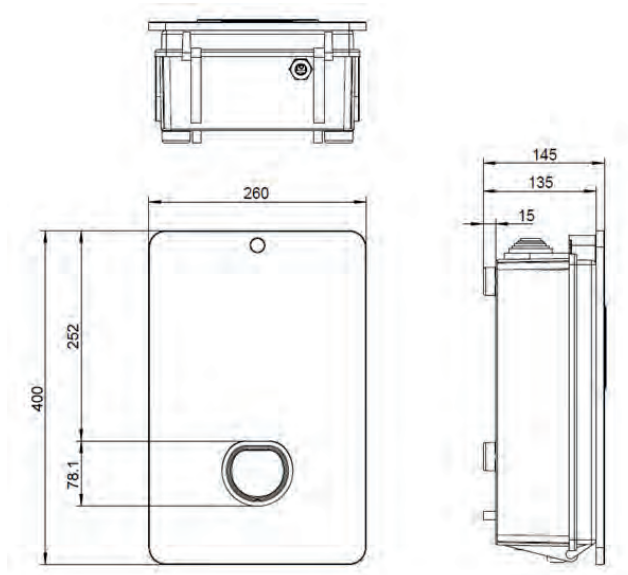


PRODUKTEIGENSCHAFTEN

AC-WALLBOX WHITE LABEL.

- Ein Mode 3-Ladepunkt
- Ausgangsleistung 3,7-11 kW
- Hardware basierte Redundante Abschaltung
- Integrierter 6 mA Sensor zum Schutz des hausinternen FI-Schalters Typ A
- Fest angeschlagenes Ladekabel spiralisiert, 4m, mit Typ 2 Stecker oder Typ 2 Steckdose mit Federdeckel
- Parkposition für Typ 2 Stecker bei Nichtbenutzung (bei Ausführung mit angeschlagenem Ladekabel)
- Dreifarbige LED als Zustandsanzeige
- Auf Anfrage: Dreifarbige Hintergrundbeleuchtung als Zustandsanzeige im Design/Logo integriert
- Korpus: BMC, glasfaserverstärkter Polyester
- Front: SMC, glasfaserverstärkter Polyester, optional mit Designkontur als Acryleinlage
- Farboptionen: Hochglanz lackiert in RAL Ton nach Wunsch oder folienkaschiert
- Zur Wandmontag oder Montage an Stele durch optionalen Halter auf Wunsch inklusive Montagepaket bestehend aus:
 - TYP A FI-Schalter
 - Leistungsschutzschalter
 - Bohrschablone für Wandmontage
 - Montage-/Bedienungsanleitung auf Wunsch im Kundendesign
- Verpackung: Stapel- und versandfähige Box mit Hochglanz bedrucktem Schubser

PRODUKTABMESSUNGEN





UNSERE TECHNIK IHR PRODUKT

AC-WALLBOX WHITE LABEL.

EBG compleo GmbH

An der Wethmarheide 17
44536 Lünen
Deutschland

T: +49 2306 923 70

F: +49 2306 923 790

info@ebg-compleo.de

www.ebg-compleo.de

