

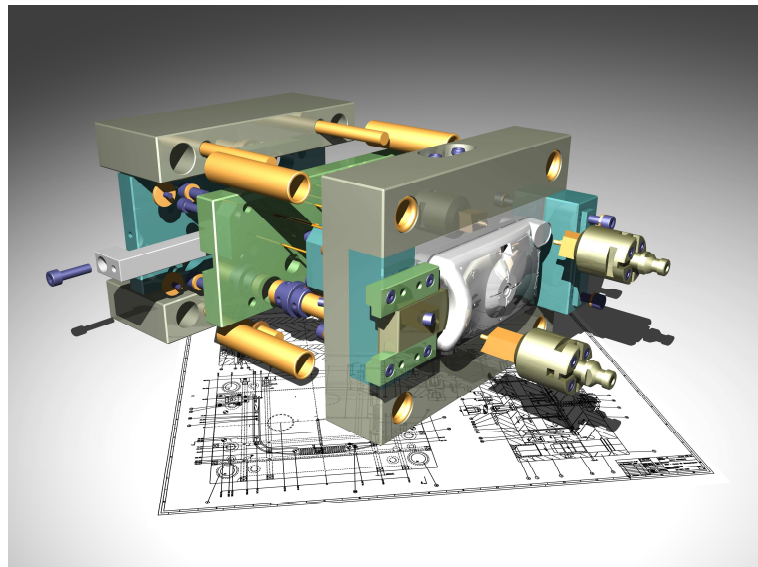
SCHOTT SYSTEME

SCHOTT SYSTEME GmbH
82205 Gilching
Telefon 089/348069
www.schott-systeme.de

Pictures by PC **Universelles 2D/3D-Konstruktions- + Designprogramm**

SCHOTT SYSTEME GmbH ist ein auf CAD/CAM, Computergrafik und Produktions-IT spezialisiertes Unternehmen, das seit 25 Jahren modulare und kostengerechte Softwarelösungen für Design, Konstruktion und Fertigung entwickelt und heute zu den Technologieführern seiner Branche zählt.

SCHOTT SYSTEME GmbH erschließt jedem Designer, Konstrukteur, Prototyper, Modellbauer und Werkzeugmacher das ganze Software-Spektrum modernster, 2D/3D-CAD/CAM- und Render-Technologien, damit Entwurfsideen schnell zu Produkten werden.

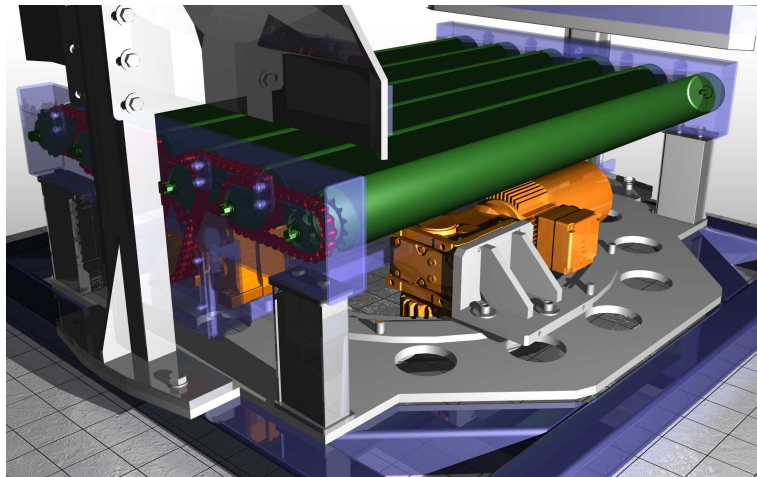


Pictures by PC - Features

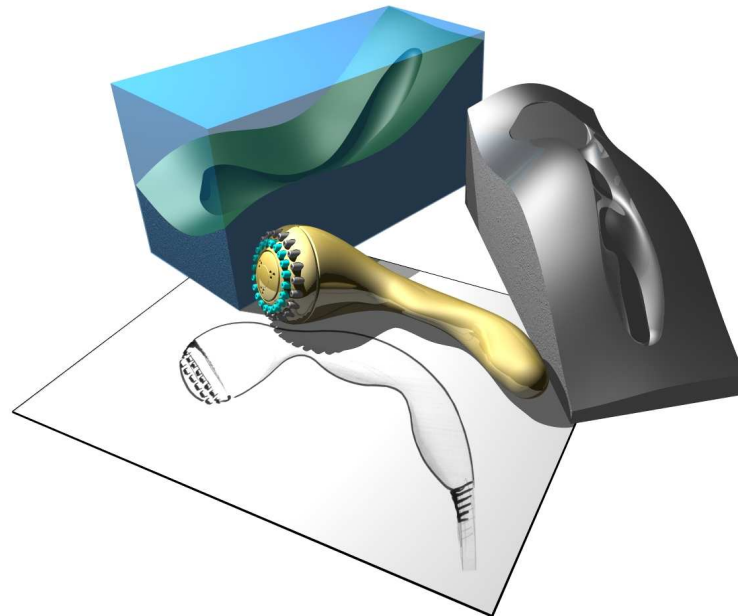
- Volumenmodeller (ACIS) mit NURBS- und Freiformintegration
- dynamisches Drehen + Zooming
- Shading und Rendering
- multitasking- und netzwerkfähig
- Raster zu Vektorkonvertierung
- grafische Benutzeroberfläche
- Schnittstellen für Datenaustausch
- Mathematik + Programmiermöglichkeit

2D-Funktionen u.a. mit:

Splines, Bezierkurven, NURBS
Geometrie-Konvertierungen
DIN/ISO-Bemaßung
Verschiedene Normteile (DIN 931, DIN 933, DIN 934 u.a.)
2D-Varianten per Skizzentchnik
2D-Bewegungsanalyse
frei definierbare Linienarten, Strichstärken und Farben

**3D-Funktionen u.a. mit:**

Generierung von Regel-, Rotations- und Extrusionskörper
Sweeping (Generierung entlang einer 3D-Kurve)
Skinning (Generierung durch Querschnittskurven)
Boolschen Operationen
Kantenrundung (konstant, linear + (bi)kubisch)
Flächenausrundungen, Fasengenerierung
Verschieben, Drehen und Löschen von Flächen eines Volumenkörpers
Flächengenerierung aus Berandungskurven
Kombination von Volumen- und Flächenmodellen (bidirektional)
Schnitte an Körpern und Flächen
Projektionen
3D-Offsetflächen, Wandstärken
Formschrägen, Formtrennung
High-Tech-Renderer für photorealistische Darstellung



Business Graphics

Visualisierung, Strukturierung und Organisation

Automatische Generierung professioneller 3D-Präsentationsgrafiken
Grafische Darstellung von Betriebsstrukturen, Prozessabläufen etc.
Anbindung der kompletten Office-Umgebung
Verlinkung grafischer Darstellungen mit beliebigen Dateiformaten
Software neutrale Nutzung mittels verlinkter PDF-Dateien

Exchange Package

Schnittstelle für Industriestandardformate

IGES
VDA-FS
STEP

Programmanbindung und Software-Engineering:

Das unvergleichlich offene Pictures by PC-Softwarekonzept mit seiner freien Programmierbarkeit erlaubt zusätzlich die Automatisierung innerbetrieblicher Prozesse in bestehenden IT-Organisationen.

Pictures by PC ist die Software für Design, Modellierung, Konstruktion, Fertigung, Visualisierung und Animation und für 2.800,- Euro (zzgl. MWSt) erhältlich.