



**The RST Network**

[www.rst.net](http://www.rst.net)

# Produkt- & Dienstleistungsübersicht

*Overview Product Groups & Services*



## connected by competence

Seit rund 30 Jahren präsentieren wir uns als leistungsstarkes, international tätiges Familienunternehmen und sind heute mit unseren 3 Gesellschaften direkt in fast 50 Ländern aktiv. Unsere Kunden schätzen dabei vor allem die breite und gut strukturierte Auswahl an elektrotechnischen und mechanischen Produkten für den Einsatz im Bereich der Kabeleinführung und -befestigung sowie die häufig damit verbundenen Bearbeitungs- und Montagendiensteleistungen. Individuelle und anwendungsgerechte Lösungen, darunter auch die Entwicklung von Produkten entsprechend den Anforderungen unserer Kunden, nehmen bei RST eine besonders wichtige Rolle ein.

**Haben wir Ihr Interesse geweckt? Dann sprechen Sie uns gerne an!**

*We have presented ourselves for around 30 years as a strong and internationally active family business and are directly active today with our 3 companies in almost 50 countries. Our customers especially appreciate our wide and wellstructured election of electrical and mechanical products for use in the field of cable entry and attachment, as well the processing and assembly services frequently associated with this. Individual and application-specific solutions, including the development of articles according to the requirements of our customers, play a particularly important role throughout RST.*

**Have we aroused your interest? Please feel free to contact us.**



## Warum wir der geeignete Partner für Sie sind ...

*Why we are the right partner for you ...*

-  Maßgeschneiderte Verpackung und Etikettierung  
*Tailor-Made Packaging and Labelling*
-  Innovative und praxisorientierte Produkte  
*Innovative and Practical Products*
-  Kundenspezifische Lösungen  
*Customer-Specific Solutions*
-  Umfangreiches und anwendungsgerechtes Produktsortiment  
*Extensive and Application-Specific Product Range*
-  Kundenindividuelle Logistik und Dienstleistungen  
*Customised Logistics and Services*
-  Hohe Innovationskraft in Verbindung mit starken Partnern und Marken  
*High Level of Innovation in Conjunction with Strong Partners and Brands*



# Kabeleinführungen

## Cable Entries

Kabelverschraubungen für die Anwendungsbereiche Industrie, EMV, Ex oder Hygiene sowie Kabeleinführungsrahmen mit branchentypischen Zulassungen.

*Cable glands for industrial, EMC, Ex or hygienic applications and cable entry frames with industry specific approvals.*



Kabelverschraubungen Kunststoff  
*Cable Glands Plastic*



Kabelverschraubungen Metall  
*Cable Glands Metal*



Kabelverschraubungen EMV  
*Cable Glands EMC*



Kabelverschraubungen Ex e Kunststoff  
*Cable Glands Ex e Plastic*



Kabelverschraubungen Ex e Metall  
*Cable Glands Ex e Metal*



Kabelverschraubungen Ex e/d für nicht armierte Kabel  
*Cable Glands Ex e/d for Non Armoured Cables*



Kabelverschraubungen Ex e/d für armierte Kabel  
*Cable Glands Ex e/d for Armoured Cables*



Kabeleinführungsrahmen  
*Cable Entry Plates*

## Druckausgleichslösungen *Pressure Equalisation Solutions*

Druckausgleichselemente und  
-verschraubungen zur Vermeidung von  
Kondenswasser in elektronischen und  
elektrotechnischen Bauteilen.

*Pressure balance elements and pressure  
balance cable glands to prevent the formation  
of condensation in electronic and electro-  
technical components.*



Druckausgleichselemente Kunststoff  
*Pressure Balance Elements Plastic*



Druckausgleichselemente Edelstahl  
*Pressure Balance Elements Stainless Steel*



Druckausgleichverschraubungen  
*Pressure Balance Cable Glands*



Mini-Entwässerungstutzen  
*Mini Drain Plug*



# Steckverbinder Connectors

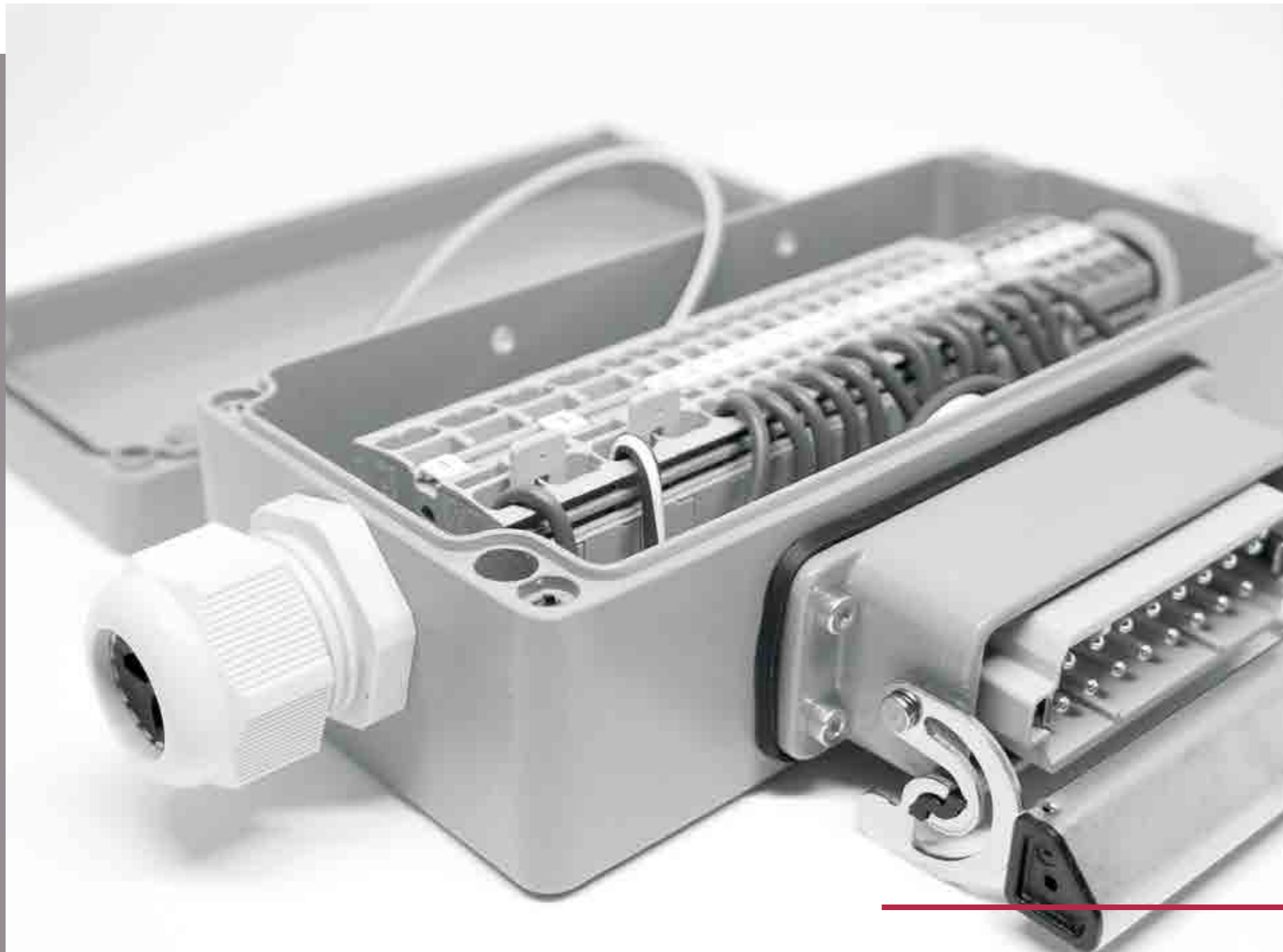
Große Auswahl an Steckverbindern von Amphenol, Rundsteckverbindern von Hummel und Rechtecksteckverbindern von Ilme für unterschiedliche Anwendungen.

*Large selection of connectors made by Amphenol, circular connectors made by Hummel and heavy duty connectors made by Ilme for different applications.*

INDUSTRIAL@AMPHENOL  
TRUSTED GLOBALLY



Creating Connectors



C091 A/B/D Serie - Rundsteckverbinder  
*C091 A/B/D Series - Circular Connectors*



Isobus - Anhänger-Steckverbinder  
*Isobus - Implement Connectors*



PowerLok™ - Fahrzeugverbindungssystem  
*PowerLok™ - Vehicle Interconnect Systems*



A-Serie - Thermoplastische Steckverbinder  
*A-Series - Thermoplastic Connectors*



eco|mate® - Rundsteckverbinder  
*eco|mate® - Circular Connectors*



Rundsteckverbinder für Leistung, Ethernet, Signal  
(auch als Hybrid)

*Circular Connectors for Power, Ethernet, Signal  
(also as Hybrid)*



Modulare Rechtecksteckverbinder aus Kunststoff  
und Metall

*Modular Heavy Duty Connectors made of Plastic  
and Metal*

## Gehäuse *Enclosures*

Gehäuse für den Einsatz in industriellen sowie explosionsgefährdeten Bereichen.

*Enclosures for typical use in industrial areas as well as explosive atmospheres.*



Gehäuse Kunststoff  
*Enclosures Plastic*



Gehäuse Aluminium  
*Enclosures Aluminium*



Gehäuse Edelstahl  
*Enclosures Stainless Steel*



## Schutzschlauchsysteme *Conduit Systems*

Schutzschläuche und Fittings für verschiedene Anwendungen.  
*Conduits and fittings for different applications.*



Schutzschläuche und Fittings Kunststoff  
*Conduits and Fittings Plastic*



Schutzschläuche und Fittings Metall  
*Conduits and Fittings Metal*

## Zubehör Accessoires

Großes Sortiment an Zubehörteilen für unterschiedlichste Anwendungen.  
*Large range of accessory parts for diverse applications.*



Gegenmuttern  
*Locknuts*



Verschlusschrauben  
*Screw Plugs*



Reduzierungen / Erweiterungen  
*Reducers / Enlargers*



Mehrfachdichteinsätze  
*Multiple Sealings Inserts*

# Kundenindividuelle Lösungen Customized Solutions

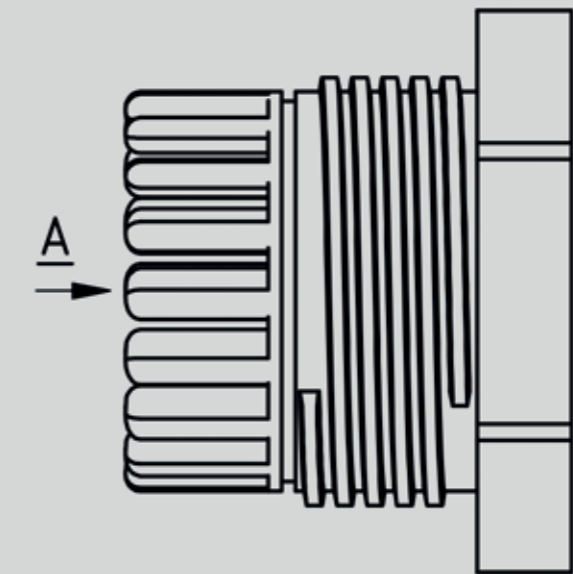
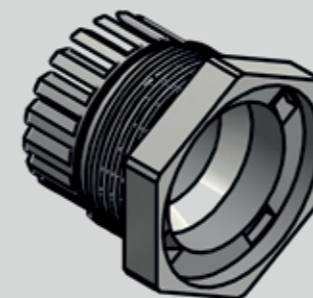
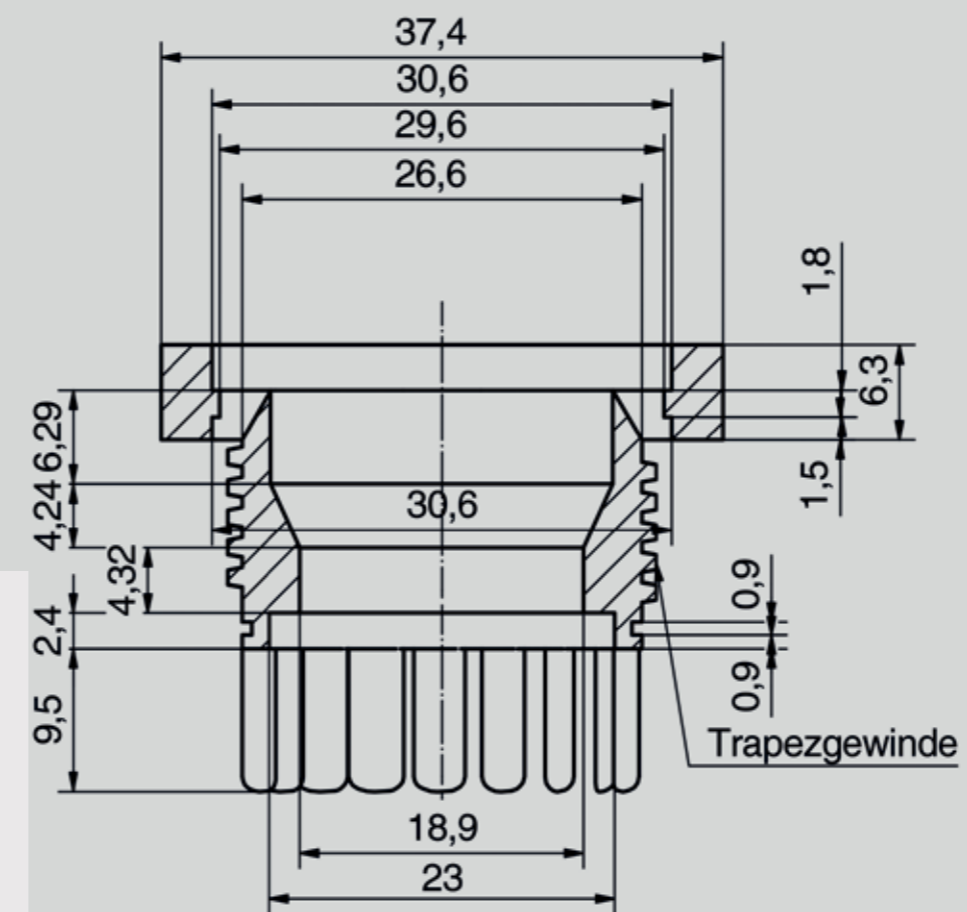
Langjährige Erfahrung in der Entwicklung und Umsetzung anwendungsspezifischer Lösungen.

*Many years of experience in the development and implementation of application-specific solutions.*

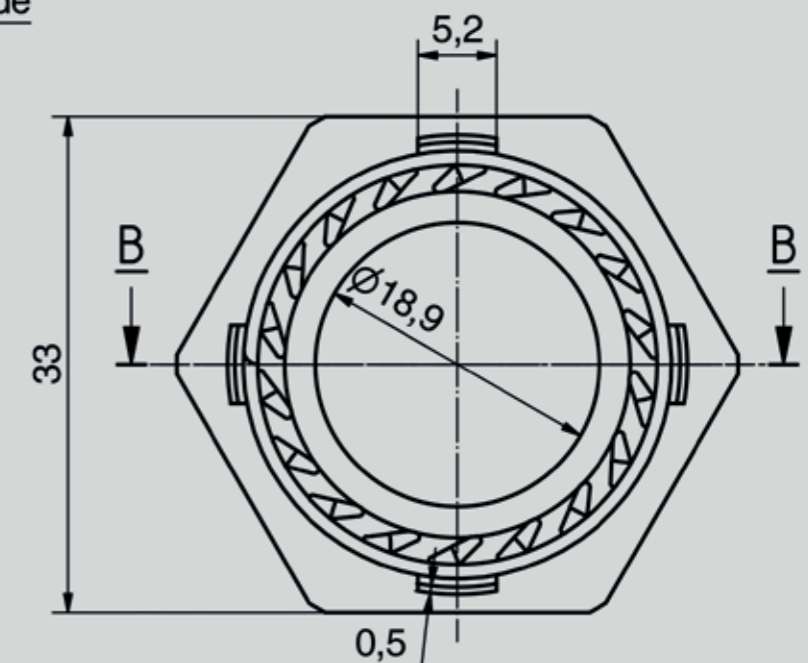


Kundenspezifische Produkte  
Customized Products

### Schnitt B-B



### Draufsicht A





## Kabelkonfektionen *Cable Assemblies*

Kabelkonfektionen mit verschiedenen Steckverbindern, Flachbandleitungen, Einzellitzenverarbeitung oder die Herstellung von Anschlussleitungen für Servo-Antriebe.

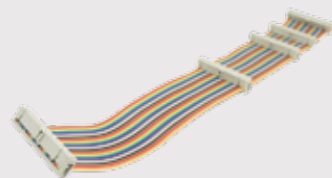
*Cable assemblies with various connectors, flat flexible cable, single strand processing or the production of connection lines for servo drives.*



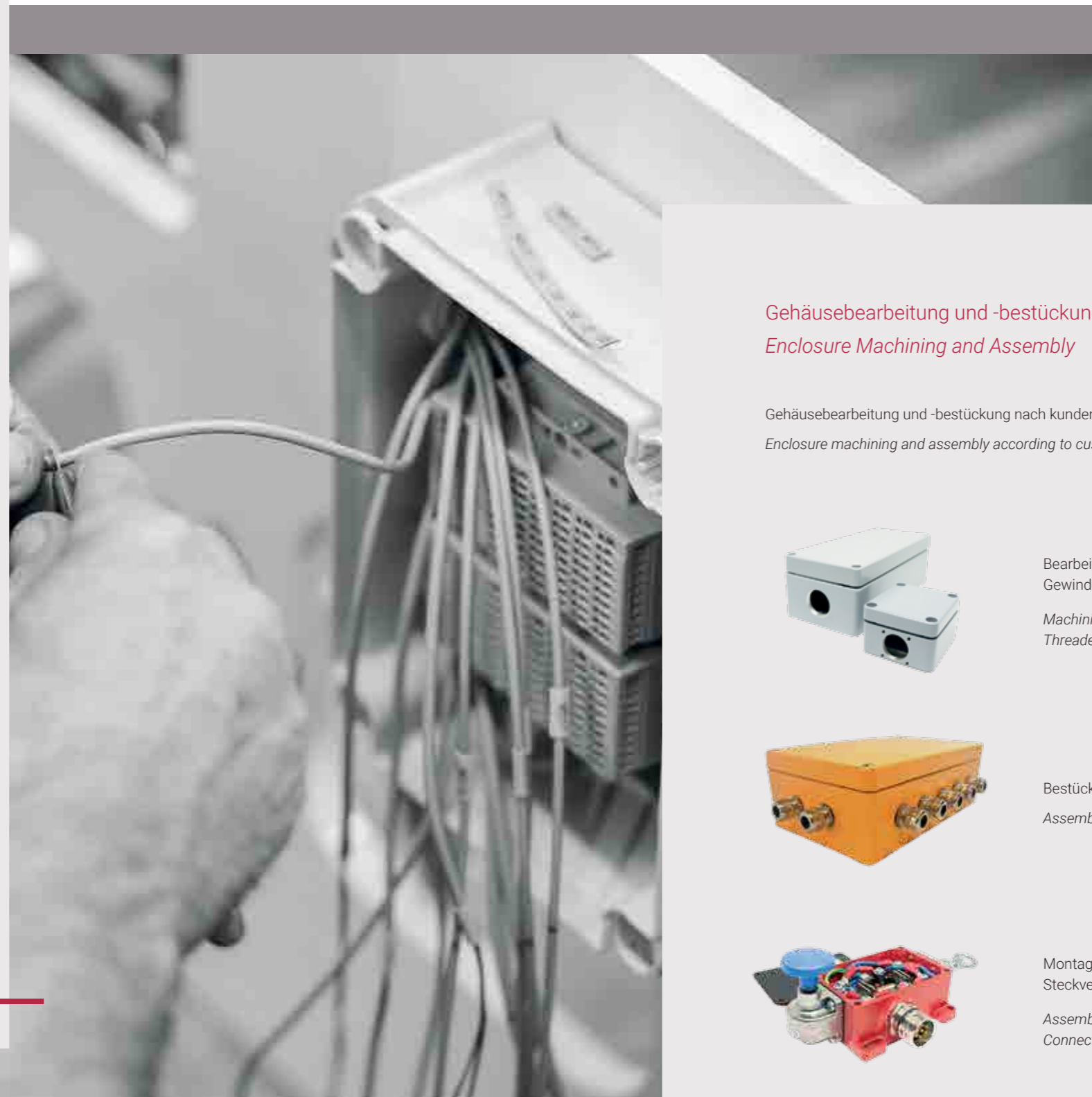
Kabelkonfektion mit  
Rechtecksteckverbindern  
*Cable Assembly with  
Heavy Duty Connectors*



Kabelkonfektion für Elektroantriebe  
*Cable Assembly for Motion Controls*



Kabelkonfektion für elektrische  
Baugruppen  
*Cable Assembly for electrical  
assembly units*



## Gehäusebearbeitung und -bestückung *Enclosure Machining and Assembly*

Gehäusebearbeitung und -bestückung nach kundenindividueller Vorgabe.  
*Enclosure machining and assembly according to customers specifications.*



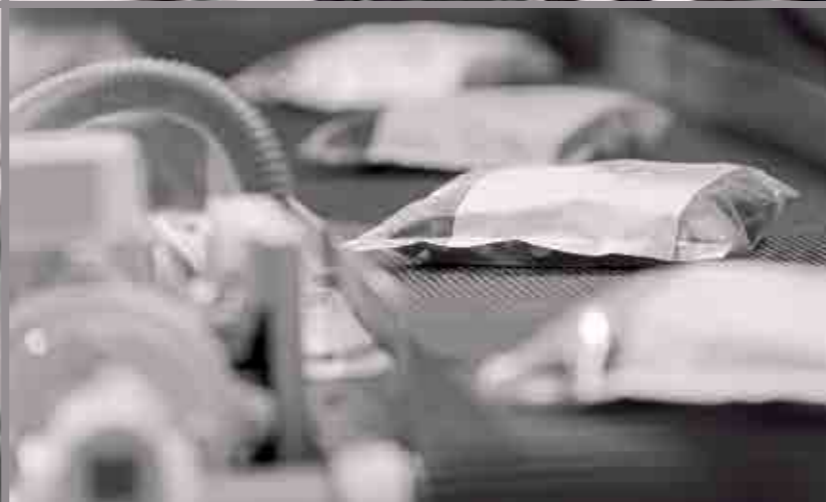
Bearbeitungen u.a. mit Durchbrüchen und  
Gewindebohrungen  
*Machining i.e. with Cut-Outs and  
Threaded Holes*



Bestückung u. a. mit Kabelverschraubungen  
*Assembly i. e. with Cable Glands*



Montage und Verdrahtung u. a. mit Reihenklennen und  
Steckverbindern  
*Assembly and Wiring i. e. with Terminal Blocks and  
Connectors*



RST in 112 Sekunden

*RST in 112 Seconds*



<https://www.rst.eu/videos/112/>

RST Rabe-System-Technik und Vertriebs-GmbH

Otto-Lilienthal-Strasse 19

49134 Wallenhorst

DEUTSCHLAND

 +49 5407 8766-0

 +49 5407 8766-99

 info@rst.eu

 www.rst.eu

