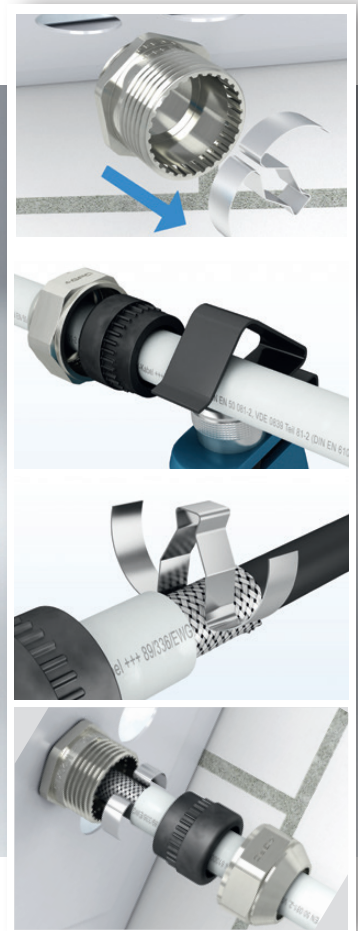
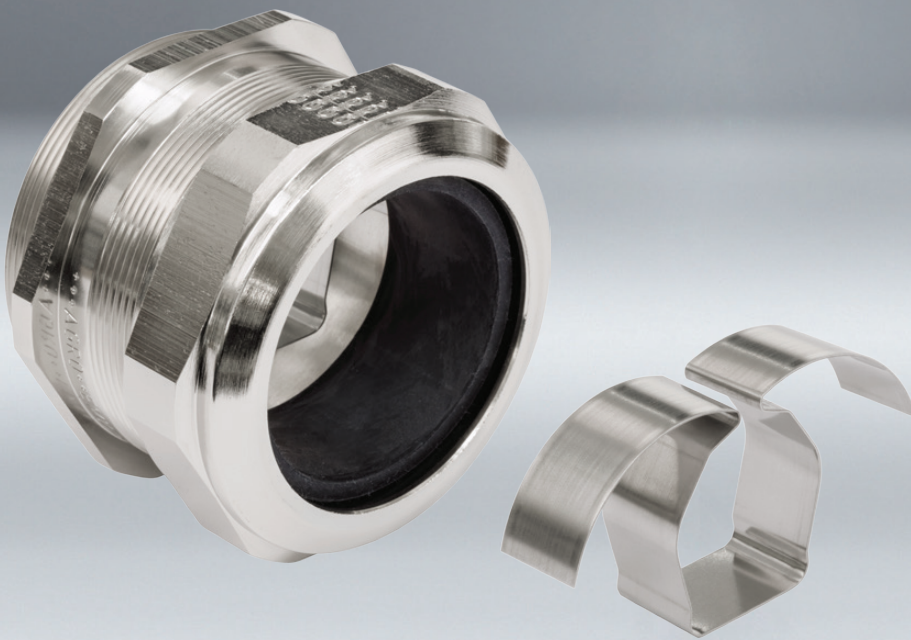


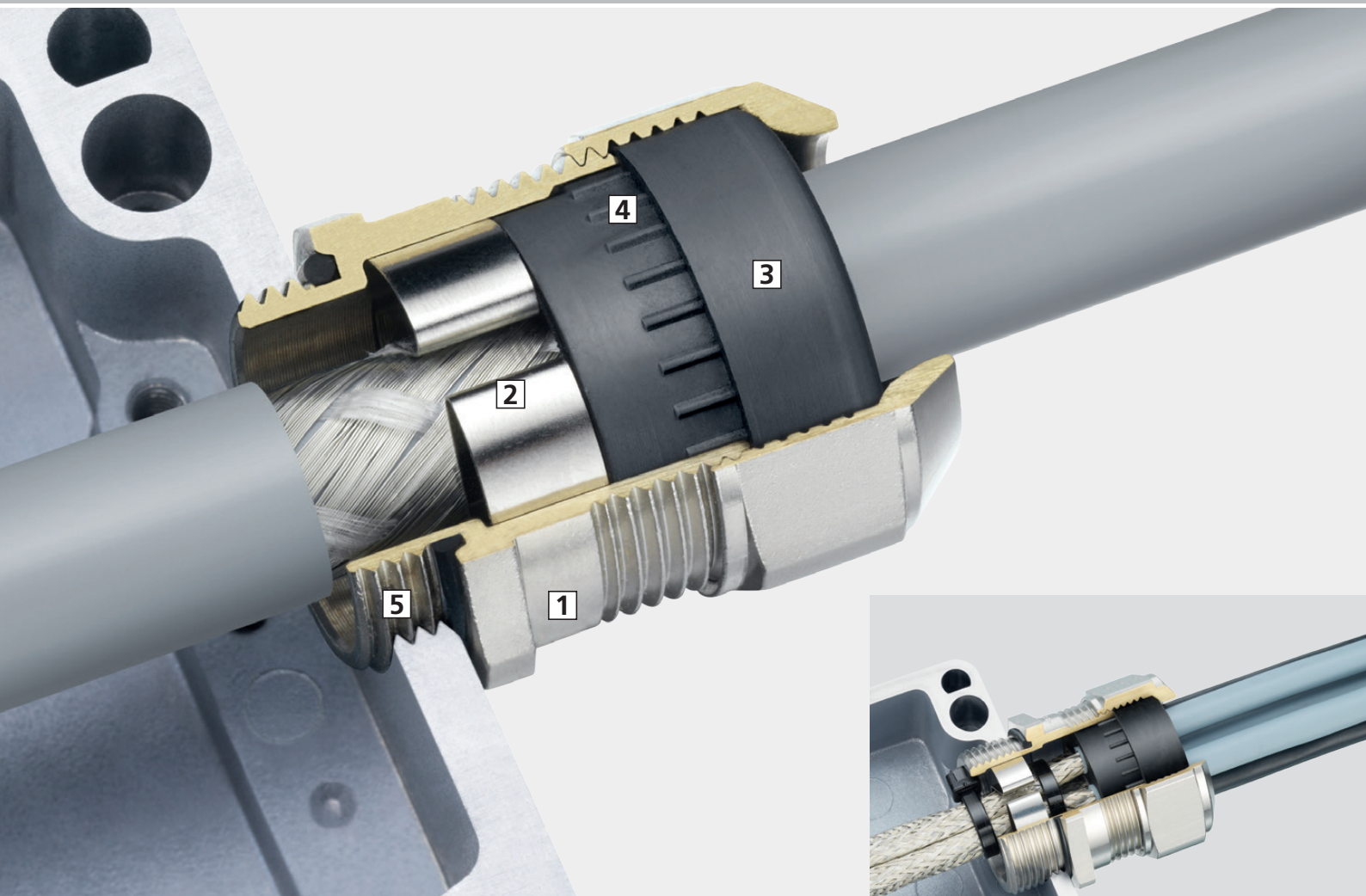
Progress® EMV easyCONNECT.

AGRO EMV-Kabelverschraubung für die störungsfreie Installation.



Für professionelle Kabeleinführungen.





Progress® EMV easyCONNECT.

Schnelle, komfortable und sichere Montage durch innovative Kontaktfeder.

Die Kabelverschraubung Progress EMV easyCONNECT gewährleistet volle Installationskontrolle und gleicht Toleranzen in den Schirmdicken für einen sicheren Schirmabgriff aus. Das Federsystem ermöglicht eine gute und sichere Schirmkontaktierung sowohl bei partiell abisolierten Abschirmkabeln als auch bei vollständig freigelegten Kabelschirmen.

1 Direkt Erkennbar

Die Progress EMV easyCONNECT kann durch die EMV/EMC Rollprägung am Unterteil unmittelbar identifiziert werden.

2 Optimale Schirmkontaktierung

Die kraftvolle und schonende Klemmung des Kabelschirms garantiert einen hervorragenden Schirmkontakt und sorgt für eine extrem niedrige Transferimpedanz. Durch die spezielle Formgebung der Kontaktfeder ist nicht nur ein grosser Schirmklemmbereich sondern auch die Demontierbarkeit der Kabelverschraubung ohne Zerstörung des EMV-Geflechtes gegeben.

3 Bestmögliche Abdichtung

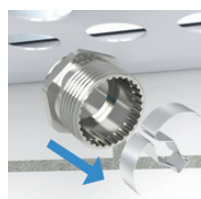
Die zweiteiligen Dichtungseinsätze können in Sekundenschnelle vor Ort auf den vorhandenen Kabeldurchmesser angepasst werden und garantieren tadellose Abdichtung unter Einhaltung der Schutzart IP 68 / IP 69K.

4 Hoher Verdrehenschutz

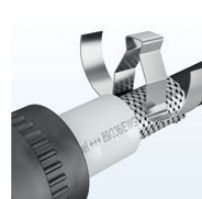
Die im Unterteil integrierte Längsrandrierung sorgt über den Dichteinsatz für eine hohe Verdrehsicherheit.

5 Kurzes oder langes Anschlussgewinde

Kurze oder lange Anschlussgewinde M12-M63 erlauben eine sichere Befestigung der Kabelverschraubung mit oder ohne EMV-Gegenmutter.



Kontaktfeder entnehmen.

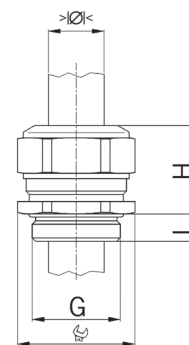


Kontaktfeder auf Schirm anbringen.



Wie abgebildet montieren.

Material: Messing vernickelt
Kontaktfeder: Federstahl 1.4310
Dichtung : TPE
O-Ring: NBR
Zugentlastung : Ausführungversion A nach EN 62444
Einsatztemperatur : -60°C / +100°C
Schutzart: IP 68 / IP 69K
Eigenschaften: Für Zeitsparende und sichere Montage von partiell abisolierten sowie durchgehend geschirmten Kabeln.



Progress MS EMV easyCONNECT



Zweiteiliger Dichteinsatz
nicht durchgehend isolierend

G	>Ø< min mm	>Ø< max mm	mm	H mm	L mm	i info	Art.-Nr.	E-No.	
M12x1.5	3.5	5.0	15	22	5	1	1083.12.050	121 062 408	50
M12x1.5	5.0	6.5	15	22	5	1	1083.12.065	121 062 418	50
M16x1.5	6.0	10.5	18	25	5	-	1083.17	121 062 508	50
M20x1.5	8.0	15.0	24	27	6	-	1083.20	121 062 608	50
M25x1.5	12.5	20.5	30	33	7	-	1083.25	121 062 708	25
M32x1.5	17.0	25.5	36	33	8	-	1083.32	121 062 808	25
M40x1.5	24.0	33.0	46	38	8	2	1083.40	121 062 908	10
M50x1.5	33.0	42.0	55	42	9	2	1083.50	121 063 008	10
M63x1.5	40.0	52.0	70	42	10	2	1083.63	121 063 908	5

1 = Einteiliger Dichteinsatz
 2 = Zulassungen in Vorbereitung
 NPT und Pg Gewinde auf Anfrage

Langes Anschlussgewinde metrisch

Progress MS EMV easyCONNECT



Zweiteiliger Dichteinsatz
nicht durchgehend isolierend

G	>Ø< min mm	>Ø< max mm	mm	H mm	L mm	i info	Art.-Nr.	E-No.	
M12x1.5	3.5	5.0	15	22	10	1	1183.12.050	121 082 408	50
M12x1.5	5.0	6.5	15	22	10	1	1183.12.065	121 082 418	50
M16x1.5	6.0	10.5	18	25	10	-	1183.17	121 082 508	50
M20x1.5	8.0	15.0	24	27	10	-	1183.20	121 082 608	50
M25x1.5	12.5	20.5	30	33	11	-	1183.25	121 082 708	25
M32x1.5	17.0	25.5	36	33	13	-	1183.32	121 082 808	25
M40x1.5	24.0	33.0	46	38	13	2	1183.40	121 082 908	10
M50x1.5	33.0	42.0	55	42	14	2	1183.50	121 083 008	10
M63x1.5	40.0	52.0	70	42	14	2	1183.63	121 083 908	5

1 = Einteiliger Dichteinsatz
 2 = Zulassungen in Vorbereitung
 NPT und Pg Gewinde auf Anfrage



Kabelverschraubungen Progress® EMV easyCONNECT Multi



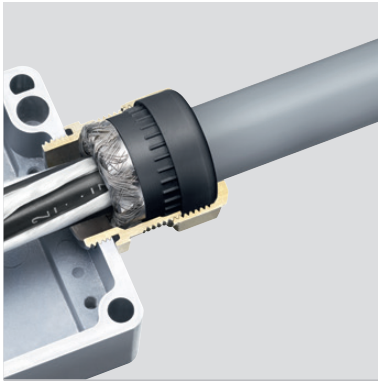
Mit Standard Bohrungen

Mit kundenspezifischen Bohrungen



Sie definieren Anzahl und Durchmesser der Kabeleinführungen - wir liefern Ihnen Ihre individuelle EMV Multi Kabelverschraubung. AGRO macht kundenspezifische Lösungen möglich.

Systeme und Lösungen für professionelle EMV Leitungseinführung.



Progress® EMV Messing

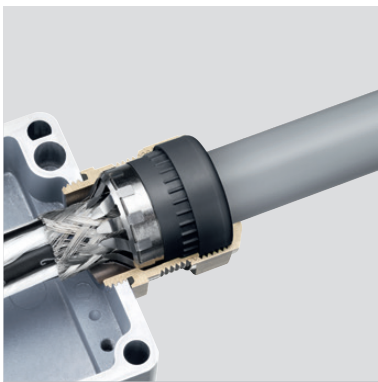
Kabelverschraubungen Progress® EMV aus Messing mit der bewährten Kontakthülse ermöglichen eine Schirmkontaktierung von 360° bei in der Kabelverschraubung endendem Schirmgeflecht. Die massgebende Kantengeometrie der Kontakthülse verhindert hierbei ein Abscheren des Schirmgeflechts.

1 Kleinste Übergangswiderstände

Der konzentrische Schirmabgriff von 360° bürgt für kleinste Übergangswiderstände.

2 Permanenter Kontaktdruck

Die ineinandergreifende Kombination „Dichteinsatz-Kontakthülse“ garantiert einen permanenten Kontaktdruck des Schirmgeflechts am Unterteil.



Progress® EMV Rapid Messing

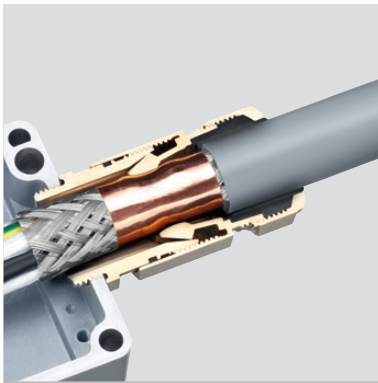
Die Kabelverschraubung mit den zwei Kontaktierungsvarianten für eine sehr schnelle und einfache Schirmkontaktierung durch eine integrierte Kontaktscheibe. Sie ermöglicht die gute Kontaktierung sowohl von partiell abisolierten Abschirmkabeln als auch von vollständig freigelegten Kabelschirmen, die auch weitergeführt werden können.

1 Niedriger Übergangswiderstand

Die grossflächigen, flexiblen Zungen der Kontaktscheibe maximieren die Abgriffsfläche am Schirmgeflecht und erlauben eine zeitsparende Montage.

2 Flexible Kontaktierungsmöglichkeiten

Für eine 360° Schirmkontaktierung, kann die Kontaktscheibe ausgestossen und das Schirmgeflecht über die Kontakthülse mit der Kontaktfläche kontaktiert.



Progress® EMV Serie 85 Messing

Kabelverschraubungen Progress® EMV Serie 85 aus Messing sorgen für eine besonders niederimpedante Verbindung zwischen Schirmgeflecht und Metallgehäuse bei gleichzeitig sicherer Kabeleinführung.

1 Optimale Schirmkontaktierung

Das Zwischenstück mit den grossen Schlüsselflächen ermöglicht eine einwandfreie Kontaktierung des Schirmgeflechtes durch die wegverstärkenden Spannzangensegmente über 360°. Das Kupferband sorgt für eine gleichmässige Kraftverteilung des Schirmgeflechtes.

2 Höchste Ableitströme

Die massive Spannzange gewährleistet einen konzentrischen, niederimpedanten Schirmabgriff und bewältigt dauerhaft Ableitströme bis 1.6 kA – kurzzeitig 3 kA.

Technische Information und Beratung

Alle weiterführenden Informationen zu Produkten, Systemlösungen und Kommunikationsmedien finden Sie aktuell auf unserer Internetseite: www.agro.ch

Für ergänzende Fragen oder Informationen steht Ihnen unser technisches Beraterteam gerne zur Verfügung und freut sich auf das Gespräch mit Ihnen.

AGRO Telefon: +41(0)62 889 47 47 | AGRO eMail: info@agro.ch



Montagefilm