



IN OGNI TAGLIO
C'È TUTTA
LA NOSTRA STORIA

*IN ANY CUT
THERE'S ALL OUR HISTORY*

SOLO MACCHINE DA TAGLIO.
DAL PROGETTO, ALL' ASSISTENZA.
CUTTING MACHINES ONLY.
FROM DESIGN TO AFTER-SALE SERVICE.



ARCO INTERNATIONAL.

ARCO International si occupa di progettazione, costruzione, vendita e assistenza tecnica di macchine e di impianti di sezionatura per l'industria del legno: prodotti su misura, competitivi, di alta qualità e sempre all'avanguardia, anche nei servizi di assistenza.

La grande esperienza nella progettazione e nella costruzione di macchine da taglio permette oggi all'azienda di offrire un'infinita gamma di soluzioni personalizzate, non soltanto nel settore del legno ma anche in quello dei pannelli in fibrocemento, della plastica e dell'alluminio.

Una serie completa di prodotti su misura composta da: sezionatrici monolama ed angolari, impianti di rifilosezionatura a lame multiple, impianti multilama per elevate produzioni, troncatrici per barre prebordate a pacco o a foglio singolo, troncatrici veloci e macchine per il taglio con tecnologia folding.

Dal 1997, in quasi vent'anni di lavoro nel settore, ARCO International è diventata un punto di riferimento per il mercato delle macchine da taglio custom made. Da sempre impegnata nella personalizzazione di tutte le potenziali capacità applicative delle proprie macchine, ARCO International progetta e realizza sezionatrici per piccole e grandi lavorazioni.

Grazie ai continui investimenti in nuove tecnologie ed al costante progresso degli standard qualitativi di produzione, ARCO International offre una sempre maggiore capacità di risposta alle esigenze del cliente.

ARCO INTERNATIONAL.

ARCO International develops, manufactures, sales and makes technical service of machines and cutting plants for the wood industry: custom-made, competitive and high quality products, always at the forefront even as concerns technical services.

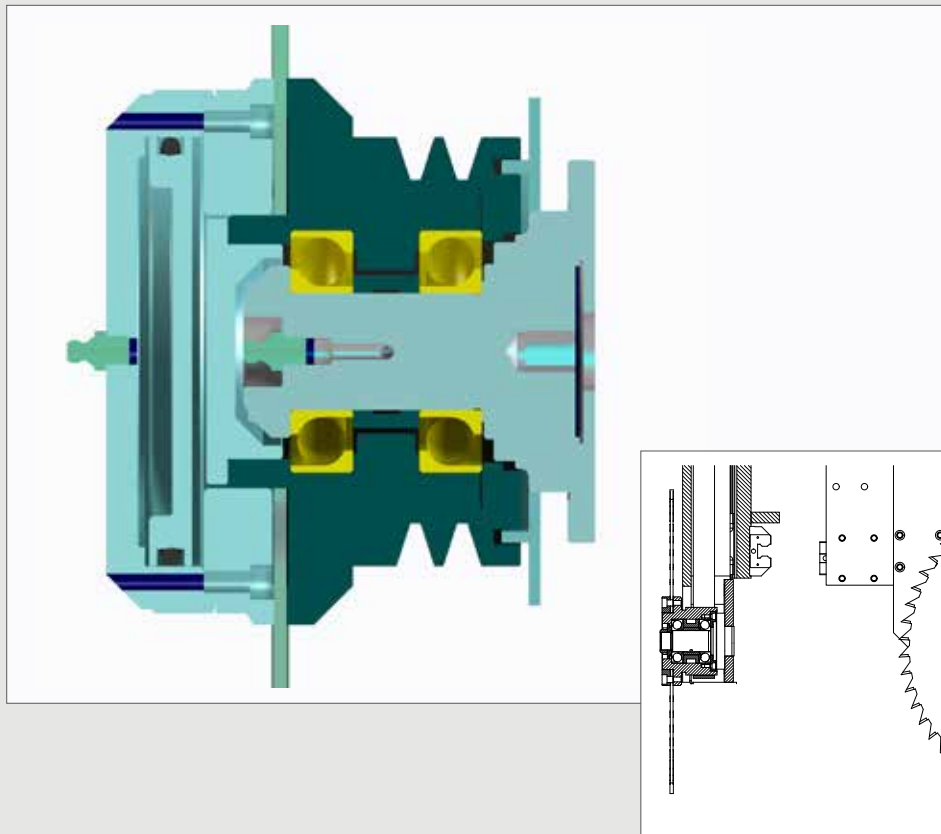
The vast experience of cutting machines designing and manufacturing allows nowadays the company to provide a wide range of customized solutions, not only in the wood field but also in the ones of fiber-cement panels, plastic and aluminum alloy.

A complete choice of tailored to needs products consists of: single blade and angular panel saws, multi-blades trimming machines, high production multi-blades plants, pre-edged pack or single sheet cutting machines, high speed cutting machines and cutting machines with folding technology.

Since 1997, in about 20 years working in this specific field, ARCO International became a reference point in the market of the custom-made cutting machines designed and realized for small and big manufacturing.

Thanks to constant investments in new technologies and progress of the qualitative production standards, ARCO International offers an always better custom-made capacity.

IN OGNI PROGETTO C'È TUTTA
LA NOSTRA ESPERIENZA.
*IN ANY DESIGN
THERE'S ALL OUR EXPERIENCE.*



CONSULENZA, PROGETTAZIONE E FORMAZIONE.

ARCO International offre ai propri clienti un servizio assistenza preventiva, una consulenza altamente qualificata che valuta ed identifica le soluzioni tecnologiche che meglio rispondono alle esigenze del cliente. L'ufficio tecnico dell'azienda provvede poi a sviluppare il vero e proprio progetto dell'impianto su misura. Oltre al progetto, la costruzione e l'assemblamento degli impianti, i tecnici specializzati dell'azienda offrono al cliente anche corsi di formazione personalizzati per la gestione dei software e per il funzionamento dei nuovi impianti.

CONSULTING, PLANNING AND TRAINING.

ARCO International offers a pre-sale service, an high qualified consulting to evaluate and identify the best technological solutions for the customer requirements.

Then, its technical department develops the custom-made plant design, the manufacturing and the assembling. The specialized technicians offer to customers personalized training courses of software management and of plant utilize.

IN OGNI MACCHINA C'È
TUTTO IL MEGLIO DEL MADE IN ITALY.

*IN ANY MACHINE
THERE'S ALL THE BEST OF MADE IN ITALY.*



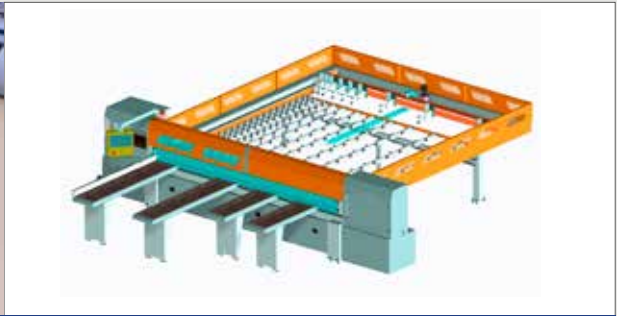
MADE IN ITALY, DAL PROGETTO ALL'ASSEMBLAGGIO.

Le macchine e gli impianti di sezionatura ARCO International sono originali ed innovativi già dal progetto. Una produzione interamente Made in Italy caratterizzata dalla cura di ogni fase produttiva, dall'alta qualità dei materiali di costruzione, alla semplicità ed intuitività dei software sviluppati, dal meticoloso assemblaggio di tutti i particolari meccanici ed elettronici fino alle rigorose fasi di verifica e controllo qualità. Perché ogni macchina prodotta sia in grado di rispondere perfettamente alle sempre crescenti esigenze produttive del cliente.

MADE-IN-ITALY, FROM DESIGN TO ASSEMBLY.

The ARCO International cutting plants and machines are original and innovative. The completely made-in-Italy production is characterized by care and accuracy during the productive process. The materials are of high quality, the software developed are simple and intuitive, the assembly of all mechanical and electrical parts is accurate and the quality control is rigid. All machines manufactured must be able to answer to the always increasing customers production requirements.

SEZIONATRICI/PANEL SAWS



SEZIONATRICE EOS / EOS Panel saw (H 80 - 140 mm)



SEZIONATRICE ANGOLARE Modul A-140 / Modul A-140 Angular panel saw (H 80 - 140 mm)



La monolama che lavora come una angolare.
The single blade panel saw that cuts like an angular saw

CENTRO DI SEZIONATURA AUTOMATICO ZPF / Modul-ZPF Panel saw



SEZIONATRICE PER BARRE POSTFORMATE O PREBORDATE / Cross cutting machine

- ARCO International produce centri di sezionatura su misura con altissimi standard di produttività e di affidabilità.
- La modularità costruttiva dei diversi allestimenti macchina soddisfa ogni esigenza produttiva del cliente.
- Soluzioni meccaniche e sistemi di controllo elettronico all'avanguardia permettono un funzionamento completamente automatico.
- L'asse di taglio è costituito da una solida struttura monospalla, il carro lame scorre su guide ad alta precisione per permettere la massima precisione di taglio.
- ARCO International manufactures custom-made cutting units with high standard of productivity and reliability
- The different machines set-up satisfy the different customer requirements.
- The mechanical solutions and the electronic control systems allow a completely automatic working process.
- The cutting axis consist of a strong frame, the saw-blade carriage slides on high precision guides to allow the maximum cutting accuracy.

materiali compositi
composite materials

materiali per l'edilizia
building materials

arredamenti per la nautica
boats furniture

pannelli in legno
wooden panels

metalli non ferrosi
not-ferrous materials

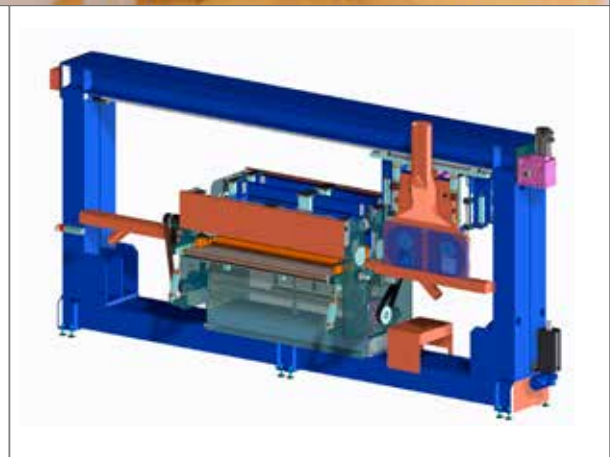
produzione di mobili
furniture production

pannelli termoplastici-indurenti
thermoplastic and thermosetting panels

arredamenti stand fieristici
exhibitions stand furniture

TRONCATRICI/CUTTING MACHINES

21 TAGLI AL MINUTO
SU STESSA BARRA
21 cross cuts per minute
on the same panel



Troncatrice trasversale per barre Modul-HS (con taglio avanti/indietro) / Modul-HS Cutting machine

Le macchine **troncatrici trasversali ARCO International** per il taglio di barre prebordate o postformate (H da 60 a 130 mm) sono caratterizzate da:

- gruppo di taglio a due lame indipendenti
- alta produttività e velocità di sezionatura
- sistema anti scheggiatura
- rulli di traino posti a monte e a valle dell'asse di taglio

The particular features of the ARCO International cross cutting machines for pre-edged and postformed bars (up to 60 and up to 130 mm thickness) are:

- *cutting group with two independent blades*
- *high productivity and high cutting speed*
- *system to avoid the coating breaking*
- *driving rollers located up and downstreams the cutting axis*

materie
compositi
composite
materials

arredamenti
per la nautica
boats
furniture

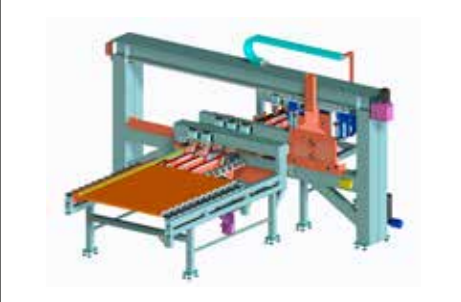
pannelli
in legno
wooden
panels

metalli
non ferrosi
not-ferrous
materials

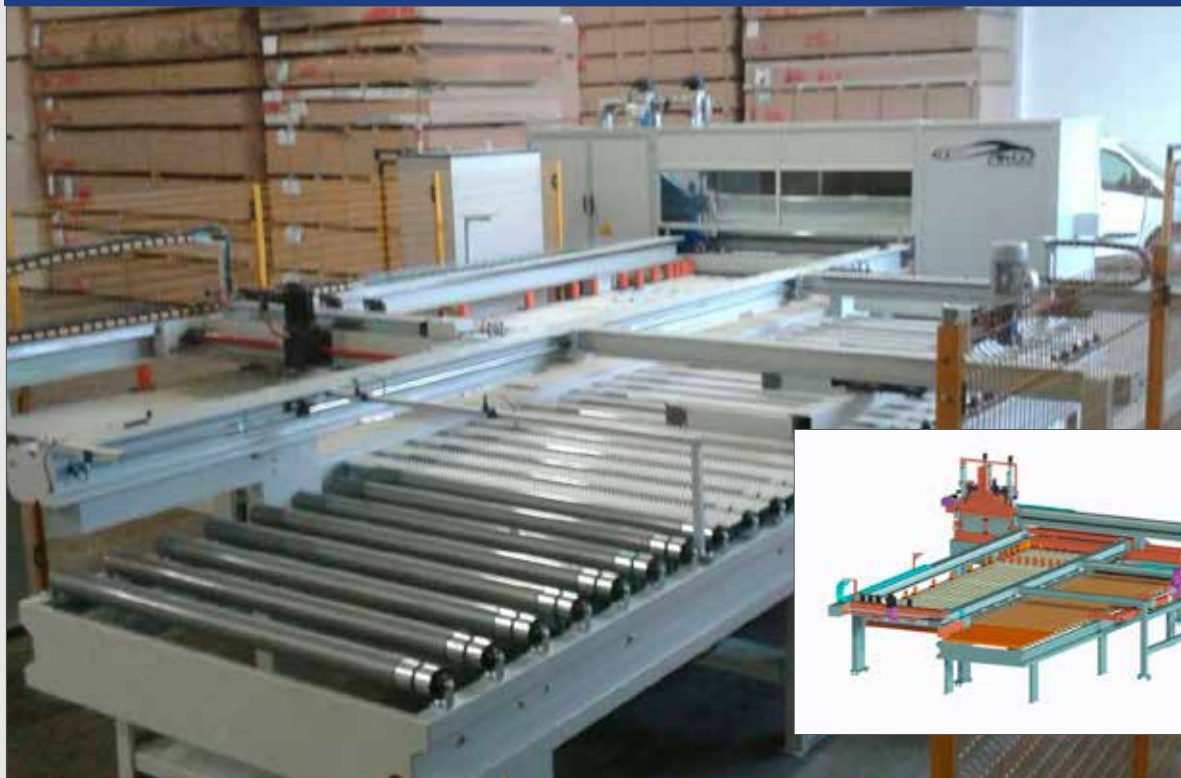
produzione
di mobili
furniture
production

pannelli
termoplastici-
indurenti
thermoplastic and
thermosetting
panels

arredamenti
stand fieristici
exhibitions
stand furniture



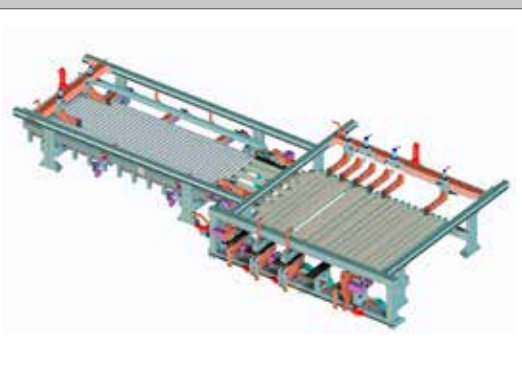
Troncatrice Modul-HSC / Modul-HSC Cutting machine



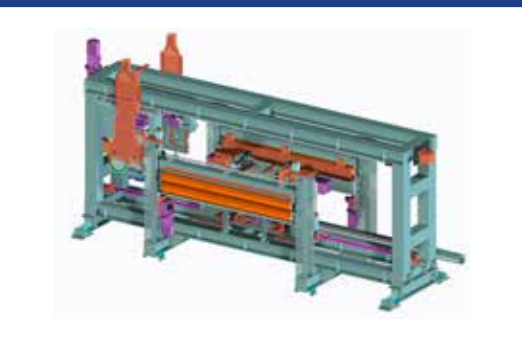
Troncatrice traversale Modul-TT / Modul-TT Cross cutting machine

RIFILOSQUADRATICI

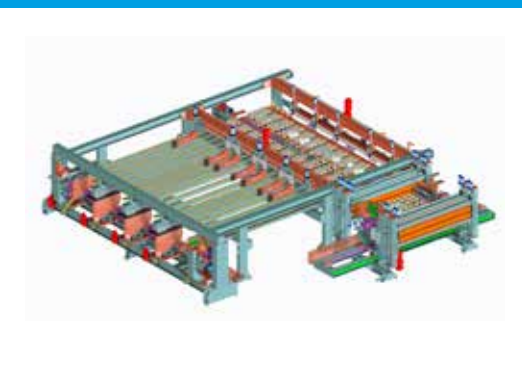
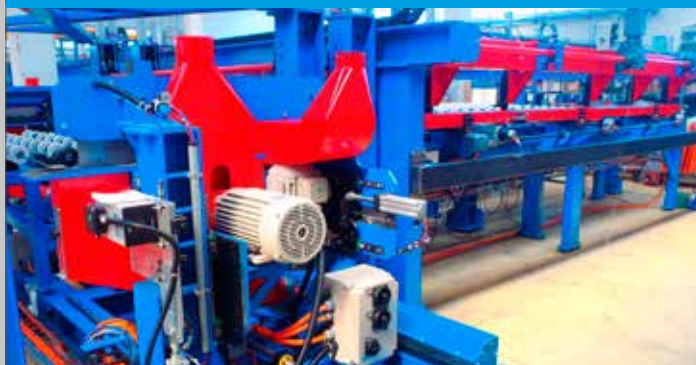
TRIMMING-SQUARING MACHINES



Rifilosquadratrice multilame Modul-LT / Modul-LT Trimming-squaring machine



Rifilosquadratrice Modul-SQ / Modul-SQ Trimming-squaring machine



Rifilosquadratrice multilame Modul-LT2 / Modul-LT2 Trimming-squaring machine

Le rifilosquadratrici ARCO International sono progettate per offrire una grande semplicità d'uso e prestazioni di altissima qualità per soddisfare le necessità produttive più complesse. Impianti evoluti offerti in tanti allestimenti macchina diversi, per qualsiasi esigenza di taglio del cliente.

- alta precisione di taglio
- macchine con carico e scarico automatici

Designed for an easy use and high quality performances to satisfy the most complex production requirements.

Evolved plants available in many different set-up for every customer cutting needs.

- High precision cutting operations
- Manual and automatic loading and unloading machines

materiali compositi
composite materials

materiali per l'edilizia
building materials

arredamenti per la nautica
boats furniture

pannelli in legno
wooden panels

metalli non ferrosi
not-ferrous materials

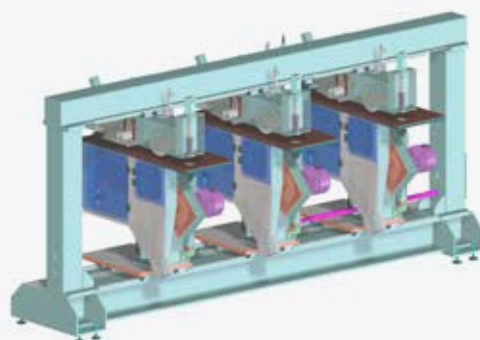
produzione di mobili
furniture production

pannelli termoplastici-indurenti
thermoplastic and thermosetting panels

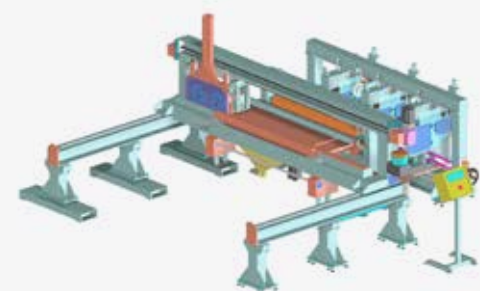
arredamenti stand fieristici
exhibitions stand furniture

MACCHINE SPECIALI/CUSTOM-MADE

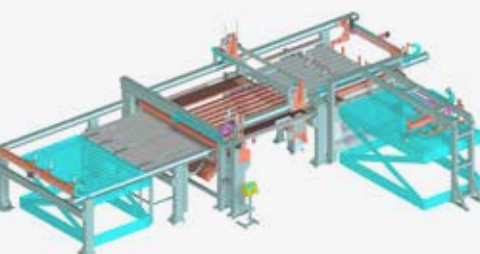
SPECIAL MACHINES/CUSTOM-MADE



Modul-CONT gruppo di taglio longitudinale e trasversale / Modul-CONT rip cut and cross cut unit



Modul-CONT (Gruppo di taglio ad inseguimento per produzione in continuo)
Modul-CONT (Fly cutting machine for continuous production)



Sezionatrice-riflatrice per pannelli di compensato e derivati (H 80 mm)
Saw blade and trim cut machine for plywood panel (H 80 mm)

C'è tutta l'esperienza di ARCO International nella progettazione e nella produzione di macchine da taglio speciali custom made. Tanti modelli originali ed innovativi progettati su misura, tanti allestimenti creati per soddisfare le specifiche esigenze di ogni cliente. Tante soluzioni e personalizzazioni, per offrire macchine uniche e flessibili nelle prestazioni, nell'efficienza, nella velocità e nella precisione di taglio.

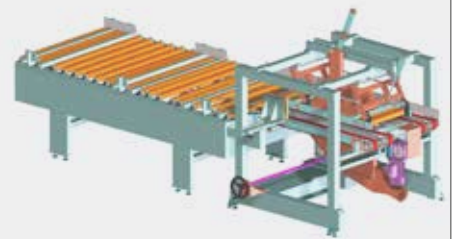
The experience of ARCO International allows to design and to produce of special custom-made cutting machines. Many and innovative models, many different set-up to satisfy the particular customer requirements. Many solutions and customization to offer machines which are unique and flexible in performances, efficiency, speed and cutting accuracy.

MACCHINE SPECIALI/CUSTOM-MADE

SPECIAL MACHINES/CUSTOM-MADE



Gruppo di taglio per estrusi di alluminio (H 100 - 430 mm)
Cutting group for aluminum extruded (up to 100 and up to 430 mm thickness)



Splitter (H 100 - 250 mm) / Splitter (up to 100 and up to 250 mm thickness)

Macchine ed impianti per la sezionatura di pannelli in legno, materiali compositi, plastica e materiali non ferrosi Custom Made di ARCO International: impianti tailor made, efficienti e tecnologicamente all'avanguardia, sofisticati nelle prestazioni ma allo stesso tempo facili da gestire. Macchine affidabili, garantite da vent'anni di esperienza, che assicurano una perfetta ripetibilità dei movimenti ed una lunga durata nel tempo.

Macchine ed impianti per la sezionatura di pannelli in legno, materiali compositi, plastica e materiali non ferrosi Custom Made di ARCO International: impianti tailor made, efficienti e tecnologicamente all'avanguardia, sofisticati nelle prestazioni ma allo stesso tempo facili da gestire. Macchine affidabili, garantite da vent'anni di esperienza, che assicurano una perfetta ripetibilità dei movimenti ed una lunga durata nel tempo.

- materiali compositi
composite materials
- materiali per l'edilizia
building materials
- arredamenti per la nautica
boats furniture
- pannelli in legno
pannelli in legno
- metalli non ferrosi
metalli non ferrosi
- produzione di mobili
produzione di mobili
- pannelli termoplastici-indurenti
thermoplastic and thermosetting panels
- arredamenti stand fieristici
arredamenti stand fieristici

IN OGNI INTERVENTO
C'È TUTTA LA QUALITÀ
DELLA NOSTRA
ASSISTENZA.

CENTRO SERVIZI

ARCO International offre un servizio assistenza di qualità gestito da personale qualificato e specializzato nell'installazione, nel montaggio e nel collaudo di macchine ed impianti di sezionatura.

Le attività svolte dal centro servizi, elencate di seguito, comprendono manutenzioni, fornitura di ricambi ed installazioni di macchine sezionatrici per pannelli:

FORNITURA RICAMBI

- in genere ed a disegno.

PRONTO INTERVENTO

- su segnalazione di guasti su macchine ed impianti.

RETROFITTING:

- Retrofitting completo o parziale di macchine sezionatrici.
- Sostituzione del solo CNC con modelli di ultima generazione.
- Sostituzione dei motori a trifase in brushless.
- Sostituzione azionamenti.
- Rifacimento completo bordo macchina.
- Sostituzione parti meccaniche.

ASSISTENZA TECNICA

- Assistenza tecnica su controlli numerici.
- Assistenza tecnica su impianto elettrico.
- Assistenza tecnica su parti meccaniche e pneumatiche.
- Allineamento e squadra.
- Controllo e messa a punto della qualità del taglio.

SPOSTAMENTO MACCHINE

- Smontaggio e rimontaggio con collaudo finale della qualità del taglio e funzionalità.

NORMATIVE

- Adeguamento ed installazione di protezioni, barriere protettive, quadri elettrici e documentazione.

IN ANY INTERVENTION
THERE'S ALL THE QUALITY
OF OUR TECHNICAL
ASSISTANCE.

AFTER SALE SERVICE

ARCO International qualified personnel is able to grant for cutting machines and plants, installations, assembly, testing and an high quality after-sale service.

The supply of spare parts and installations of panel-saws are granted too:

SUPPLY OF SPARE PARTS

- Standard and particular spare parts.

QUICK INTERVENTION

- for damaged/out-of-order machines and plants.

RETROFITTING:

- Complete or partial retrofitting of panel saws in general.
- CNC replacement with up-to-date models.
- Replacement of three-phase motors with brushless motors.
- Replacement of driving system.
- Replacement of all the electric and electronic parts.
- Replacement of the mechanical parts.

TECHNICAL SERVICE

- Technical service on electronic controls.
- Technical service on electric installations.
- Technical service on mechanical and pneumatic parts.
- Alignment and settings.
- Control and set-up of the cutting quality.

MACHINES DEPLACEMENT

- Smontaggio e rimontaggio con collaudo finale della qualità del taglio e funzionalità.

REGULATIONS

- Machines update and protections barriers installation. Electrical panels update. Technical documents issuing.



**ARCO
INTERNATIONAL.
MACCHINE
SEZIONATRICI
SU MISURA
PROGETTATE
PER QUALUNQUE
TIPOLOGIA
DI TAGLIO.**

*ARCO
INTERNATIONAL.
CUSTOM-MADE
PANEL SAWS
DEVELOPED
FOR ALL
CUTTING TYPES.*



The image features a vertical wood grain texture on the right side, transitioning from a light tan color at the top to a slightly darker, more detailed wood grain at the bottom. A solid red rectangular box is positioned in the lower right quadrant of the wood grain area. The text is white and arranged in three lines.

IN OGNI TAGLIO
C'È TUTTA
LA NOSTRA STORIA

*IN OGNI TAGLIO
C'È TUTTA
LA NOSTRA STORIA*



Arco International S.r.l.
Via Brescia, 56
25026 PONTEVICO (BS) - Italy
Tel. +39 030 9307670 r.a.
Fax. +39 030 9307961
email: info@arcoservice.com
www.arcoservice.com