

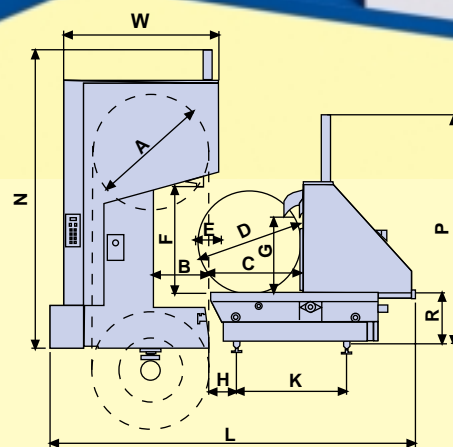
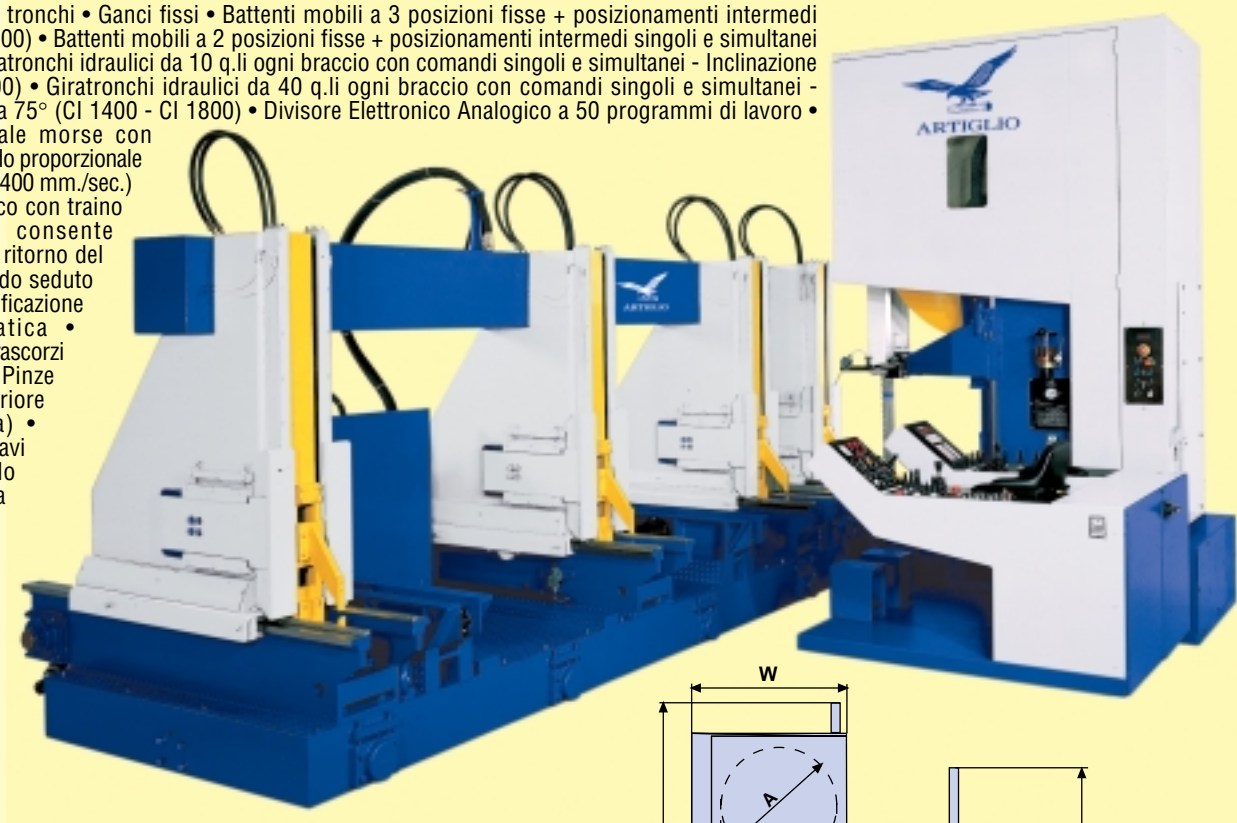
Segatronchi totalmente idrauliche a tamponi mobili

Segatronchi a nastro verticale Mod. STN140 - STH160 - STH180 - STH200

Basamento in acciaio di grosso spessore • Guidalama a pressione telecomandato • Tendilama idraulico a controllo elettronico • Inclinazione elettrica del volano superiore • Freno idraulico a disco sul volano inferiore • Lubrificazione centralizzata manuale • Protezione-riparo lama e volano superiore • Pompa automatica gasolio lubrificazione lama e volani temporizzata (a richiesta) • Pompa acqua su dente segatronchi (a richiesta) • Tappeto di catene multiple sul basamento segatronchi (a richiesta)

Carro porta tronchi Mod. CI 900 - CI 1400 - CI 1800

3 Pressioni di griffaggio tronchi • Ganci fissi • Battenti mobili a 3 posizioni fisse + posizionamenti intermedi singoli e simultanei (CI 900) • Battenti mobili a 2 posizioni fisse + posizionamenti intermedi singoli e simultanei (CI 1400 - CI 1800) • Giratronchi idraulici da 10 q.li ogni braccio con comandi singoli e simultanei - Inclinazione del braccio a 90° (CI 900) • Giratronchi idraulici da 40 q.li ogni braccio con comandi singoli e simultanei - Inclinazione del braccio a 75° (CI 1400 - CI 1800) • Divisore Elettronico Analogico a 50 programmi di lavoro • Spostamento trasversale morse con motore idraulico a comando proporzionale di velocità 0-24 mt./min. (400 mm./sec.) • Avanzamento Idrostatico con traino a fune d'acciaio che consente accelerazioni elevate nel ritorno del carro • Pulpito di comando seduto a doppia mensola • Lubrificazione centralizzata automatica • Pantografo porta cavi • Girascorzi idraulici (a richiesta) • Pinze sospensione gancio inferiore idrauliche (a richiesta) • Inclinatori idraulici per travi (a richiesta) • Controllo sbandamento lama (a richiesta) • Giratronchi doppi a "V" (a richiesta)



	STN140 CI 900	STH160 CI 900	STH180 CI 900	STH200 CI 900
A	1400	1600	1800	2000
B	720	760	920	1020
C	1100 - 1350	1100 - 1350	1100 - 1350	1100 - 1350
D	1300 - 1500	1300 - 1500	1300 - 1500	1300 - 1500
E	200 - 150	200 - 150	200 - 150	200 - 150
F	1150 - 1400	1450	1450	1450
G	900 - 1100	900 - 1100	900 - 1100	900 - 1100
H	300	300	300	300
K	1140 - 1340	1140 - 1340	1140 - 1340	1140 - 1340
L	4250 - 4500	4400 - 4650	4700 - 4950	4900 - 5150
N	3450 - 3800	4490	4650	5000
P	2950	2950	2950	2950
R	625	625	625	625
W	1970	2200	2350	2550

	STH160 CI 1400	STH180 CI 1400	STH200 CI 1400
A	1600	1800	2000
B	760	920	1020
C	1500	1500	1500
D	1700	1700	1700
E	200	200	200
F	1750	1900	2000
G	1400	1400	1400
H	300	300	300
K	1540	1540	1540
L	4950	5250	5450
N	4800	5100	5400
P	4300	4300	4300
R	760	760	760
W	2200	2350	2550

MOVING-FENCE FULLY-HYDRAULIC LOG BAND SAWS Vertical log band saw Mod. STN140 - STH160 - STH180 - STH200

Extra-thick steel frame • Remote-controlled pressure blade push • Electronic-control hydraulic blade tensioning unit • Power tilting of upper flywheel • Hydraulic disc brake on lower flywheel • Manual centralised lubrication • Blade and upper flywheel protection-guard • Automatic timed diesel-oil blade and flywheel lubrication pump (upon request) • Water pump on saw blade tooth (upon request) • Multiple chain belt on log band saw frame (upon request)

Log carriage Mod. CI 900 - CI 1400 - CI 1800 3 log clamping pressure values • Fixed hooks • 3-fixed position moving fence + single and simultaneous intermediate positioning (CI 900) • 2-fixed position moving fence + single and simultaneous intermediate positioning (CI 1400 - CI 1800) • Hydraulic log turners - 1000 kg each arm with single or simultaneous controls - 90° arm tilting (CI 900) • Hydraulic log turners - 4000 kg each arm with single or simultaneous controls - 75° arm tilting (CI 1400 - CI 1800) • Analog Electronic Gauging Unit with 50 work programs • Hydraulic-motor clamp transversal movement with proportional speed control 0-24 m/min (400 mm/sec) • Hydrostatic Feed with steel cable drive for fast carriage return acceleration • Double-shelf seat control station • Automatic centralised lubrication • Cable pantograph • Hydraulic slab turners (upon request) • Hydraulic lower hook suspension grippers (upon request) • Hydraulic plank tilting units (upon request) • Blade side-slip control (upon request) • V-shaped double log-turning units (upon request)

HYDRAULISCHE BLOCKBANDSÄGEN MIT BEWEGLICHEN PUFFERN

Vertikal-Blockbandsäge - Modell STN140 - STH160 - STH180 - STH200 Maschinenständer aus dickwandigem Stahl • Feste Blattdruckführung, ferngesteuert • Hydraulische Blattspannung, elektronisch gesteuert • Elektrische Neigung für oberes Schwungrad • Hydraulische Scheibenbremse am unteren Schwungrad • Manuelle Zentralschmierung • Schutzeinrichtung am Sägeblatt und oberem Schwungrad • Automatische Dieselölpumpe für zeitlich gesteuerte Sägeblatt- und Schwungradschmierung (auf Anfrage) • Wasserpumpe für Sägeblattzahnbesprühung (auf Anfrage) • Kettenbett am Maschinenständer (auf Anfrage)

Blockbandsägewagen - Modell CI 900 - CI 1400 - CI 1800 3 Druckwerte zur Rundholzbefestigung • Feste Klauen • bewegliche Anschlagplatten mit 3 Fixstellungen und Einzel- bzw. Simultanpositionierung auf beliebige Zwischenstellungen (CI900) • bewegliche Anschlagplatten mit 2 Fixstellungen und Einzel- bzw. Simultanpositionierung auf beliebige Zwischenstellungen (CI1400 - CI1800) • Hydraulische Stammwender 10 Doppelzentner je Arm, mit Einzel- und Simultansteuerungen - Armsteigung 90° (CI900) • Hydraulische Stammwender 40 Doppelzentner je Arm, mit Einzel- und Simultansteuerungen - Armneigung 75° (CI1400 - CI1800) • Analoge elektronische Dickeneinstellung für 50 Speicherprogramme • Spannbock-Querantrieb durch hydraulischen Motor mit proportionaler Regulierung der Drehgeschwindigkeit für 0-24 m/Min. (400 mm/Sek.) • Hydrostatik mit Stahlseilantrieb, ermöglicht hohe Beschleunigung bei der Wagenrückfahrt • Sitz-Steuerpult mit Doppelkonsole • Automatische Zentralschmierung • Kabelaufhängungen • Hydraulische Schwartenwender (auf Anfrage) • Klauenarretierung (auf Anfrage) • Hydraulische Flipper für Bretter (auf Anfrage) • Blattabweichkontrolle (auf Anfrage) • Doppelblockwender in V-Form (auf Anfrage)

SCIES A GRUMES ENTIÈREMENT HYDRAULIQUES A VOLETS MOBILES

Scie à grumes à ruban vertical Mod. STN140 - STH160 - STH180 - STH200 Bâti en acier très épais • Guide-lame à pression télécommandé • Tendeur de lame hydraulique à contrôle électronique • Inclinaison électrique du volant supérieur • Frein hydraulique à disque sur volant inférieur • Lubrification centralisée manuelle • Carter de protection de la lame et du volant supérieur • Pompe automatique gasoil lubrification lame et volants temporisée (sur demande) • Pompe eau sur dent de la lame de la scie à grumes (sur demande) • Tapis de chaînes multiples sur le bâti de la scie à grumes (sur demande)

Chariot à grumes Mod. CI 900 - CI1400 - CI1800 3 pressions de griffage des grumes • Griffes fixes • Volets mobiles à 3 positions fixes + positionnements intermédiaires indépendants et simultanés (CI900) • Volets mobiles à 2 positions fixes + positionnements intermédiaires individuels et simultanés (CI1400 - CI1800) • Tourne-grumes hydrauliques de 10 quintaux par bras, avec commandes individuelles et simultanées - Inclinaison du bras de 90° (CI900) • Tourne-grumes hydrauliques de 40 quintaux par bras, avec commandes individuelles et simultanées - Inclinaison du bras à 75° (CI 1400 - CI1800) • Diviseur électronique analogique à 50 programmes de travail • Déplacement transversal des poupées à moteur hydraulique à commande proportionnelle de vitesse 0-24 m/min. (400 mm./sec.) • Aménagement hydrostatique avec traction par câble en acier permettant des accélérations élevées lors du retour du chariot • Pupitre de commande assis à double console • Lubrification automatique centralisée • Pantographe porte-câbles • Tourne-dosses hydrauliques (sur demande) • Pincas hydrauliques de suspension griffe inférieure (sur demande) • Dispositifs hydrauliques d'inclinaison des poutres (sur demande) • Contrôle déviation de la lame (sur demande) • Double tourne grumes à "V" (sur demande)

SIERRAS PARA TRONCOS TOTALMENTE HIDRÁULICAS DE TAMPONES MÓVILES

Sierra para troncos de cinta vertical Mod. STN140 - STH160 - STH180 - STH200 Base de acero de gran espesor • Guía de la hoja a presión teledirigida • Tensor de hoja hidráulico por control electrónico • Inclinaison eléctrica del volante superior • Freno hidráulico de volante en el volante inferior • Lubricación centralizada manual • Protección de la hoja y del volante superior • Bomba automática gasóleo, lubricación hoja y volantes temporizada (a pedido) • Bomba de agua en diente de la hoja (a pedido) • Banda de cadenas múltiple en la base de la sierra para troncos (a pedido)

Carro porta-troncos Mod. CI 900 - CI 1400 - CI 1800 3 Presiones de agarre troncos • Ganchos fijos • Topes móviles de 3 posiciones fijas + posicionamientos intermedios individuales y simultáneos (CI 900) • Topes móviles de 2 posiciones fijas + posicionamientos intermedios individuales y simultáneos (CI 1400 - CI 1800) • Giradoras de troncos hidráulicas de 10 quintales en cada brazo con mandos individuales y simultáneos - Inclinaison del brazo a 90°. (CI 900) • Giradoras de troncos hidráulicas de 40 quintales en cada brazo con mandos individuales y simultáneos - Inclinaison del brazo a 75°. (CI 1400 - CI 1800) • Divisor Electrónico Analógico con 50 programas de trabajo • Desplazamiento transversal mordazas con motor hidráulico de mando proporcional, velocidad de desplazamiento 0-24 mt/min. (400 mm./seg.) • Avance Hidrostático con arrastre por cable de acero que permite elevadas aceleraciones en el regreso del carro • Puesto de mando con asiento de doble ménsula • Lubricación centralizada automática • Pantógrafo porta-cables • Giradoras de cortezas hidráulicas (a pedido) • Pincas suspensión del gancho inferior hidráulicas (a pedido) • Inclinaisones hidráulicas para traviesas (a pedido) • Control de la oscilación de la hoja (a pedido) • Volteadores de troncos dobles en "V" (a pedido)

ГИДРАВЛИЧЕСКИЕ ПИЛОРАМЫ С ПОДВИЖНЫМИ АМОРТИЗАТОРАМИ

Вертикальные ленточные пилорамы Mod. STN140 - STH160 - STH180 - STH200

Основание станка из толстой стали • Направляющая пилы с регулируемым давлением • Гидравлическое устройство натяжения пилы с электронным контролем • Электрическое устройство наклона верхнего шкива • Гидравлический дисковый тормоз на нижнем шкиве • Централизованная ручная смазка • Защита пилы и верхнего шкива • Автоматический насос для темпоризированной смазки соляной пилы и шкивов (под заказ) • Насос для подачи воды на зубья пилы (под заказ) • Транспортёр из цепей на основании пилорамы (под заказ)

Тележка для круглого леса Mod. CI 900 - CI 1400 - CI 1800

значения давления захвата бревен • Фиксированные крюки • Подвижные упоры с 3 фиксированными положениями + промежуточные положения отдельные и одновременные (CI 900) • Подвижные упоры с 2 фиксированными положениями + промежуточные положения отдельные и одновременные (CI 1400 - CI 1800) • Гидравлические устройства поворота бревен с усилием 1000 кг на каждый рычаг с отдельным и одновременным управлением - Наклон рычага на 90° (CI 900) • Гидравлические устройства поворота бревен с усилием 4000 кг на каждый рычаг с отдельным и одновременным управлением - Наклон рычага на 75° (CI 1400 - CI 1800) • Электронное Аналоговое программирующее устройство на 50 рабочих программ • Поперечное смещение зажимов с пропорциональным управлением со скоростью 0-24 м/мин. (400 мм/сек.) • Система гидростатического продвижения с тягой при помощи стального троса, что позволяет существенное ускорение во время обратного хода тележки • Пульт управления с креслом и двумя панелями • Центральная автоматическая смазка • Пантограф для кабелей • Гидравлическое устройство поворота горбылей (под заказ) • Гидравлические зажимы подвески нижнего крюка (под заказ) • Гидравлические устройства наклона балок (под заказ) • Контроль отклонения пилы (под заказ) • "V"-образное сдвоенное устройство для поворота бревен

	STH160 CI 1800	STH180 CI 1800	STH200 CI 1800
A	1600	1800	2000
B	760	920	1020
C	1800	1800	1800
D	2000	2000	2000
E	200	200	200
F	1750	1900	2000
G	1600	1600	1600
H	300	300	300
K	1840	1840	1840
L	5200	5500	5700
N	4800	5100	5400
P	4500	4500	4500
R	760	760	760
W	2200	2350	2550