





-  **Schwerlastkrane**
-  **Block cranes**
-  **Grues de forte puissance**
-  **Краны большой грузоподъемности**

PSX I
LGX I
OBX V
ESX I
ASX II



 **Übersicht**
 **Crane survey**
 **Vue d'ensemble**
 **Погрузочные краны**

Typ
 Type
 Type
 тип

Reichweite m
 Reach meter
 Portée m
 Вылет стрелы м

Tragkraft kg
 Max. load kg
 Puissance de levage kg
 Грузоподъемность кг

Reichweite m
 Reach meter
 Portée m
 Вылет стрелы м

Tragkraft kg
 Max. load kg
 Puissance de levage kg
 Грузоподъемность кг

Reichweite m
 Reach meter
 Portée m
 Вылет стрелы м

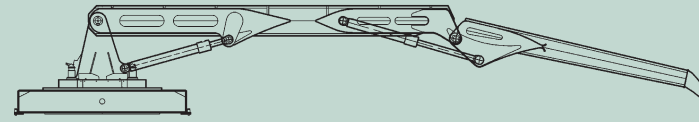
Tragkraft kg
 Max. load kg
 Puissance de levage kg
 Грузоподъемность кг



PSX I

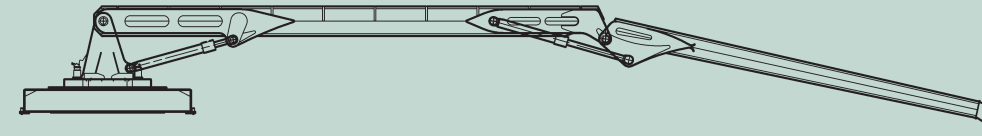
20,00

6.000



24,00

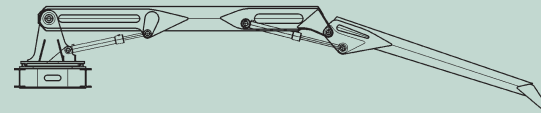
3.900



LGX I

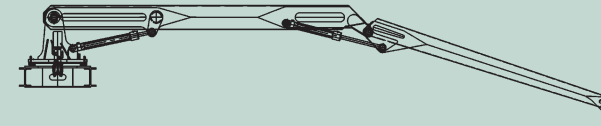
13,00

4.600



15,00

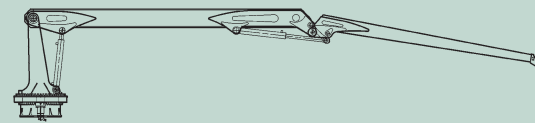
3.600



OBX V

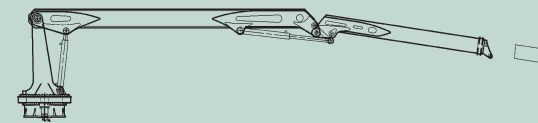
13,00

2.900



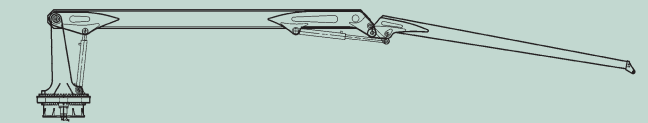
13,00

2.750



15,00

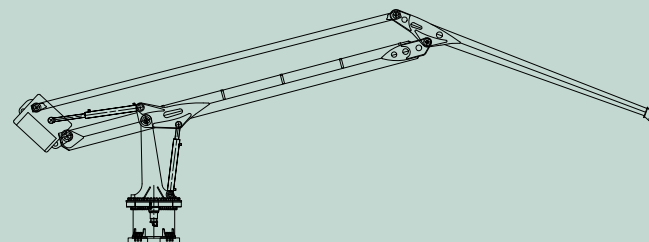
2.300



OBX V
Balance-Kran

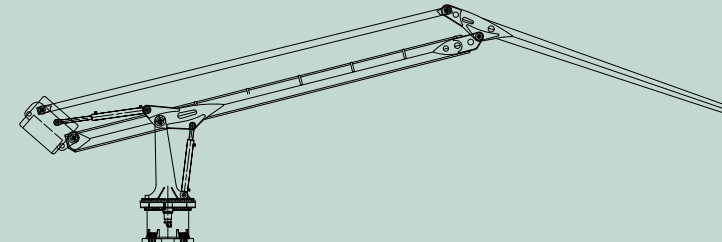
13,00

2.500



15,00

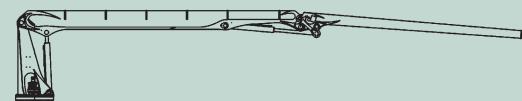
2.100



ESX I

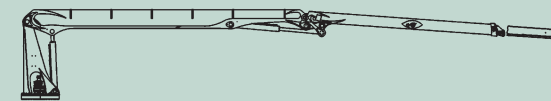
13,00

2.300



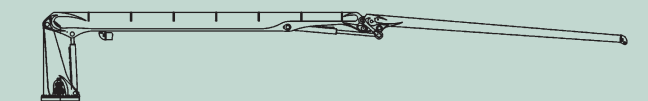
13,00

2.150



15,00

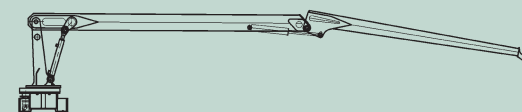
1.800



ASX II

13,00

1.230







Technische Änderungen vorbehalten

Subject to technical modification

Sous réserve de modifications technique

Возможны технические изменения

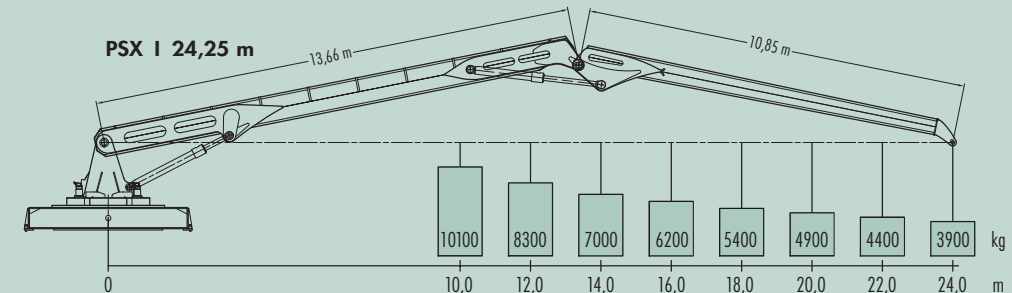
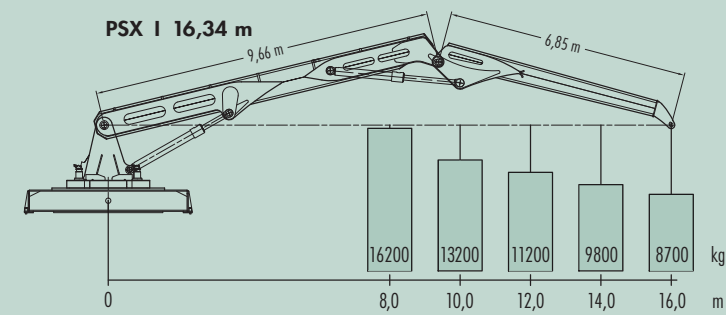
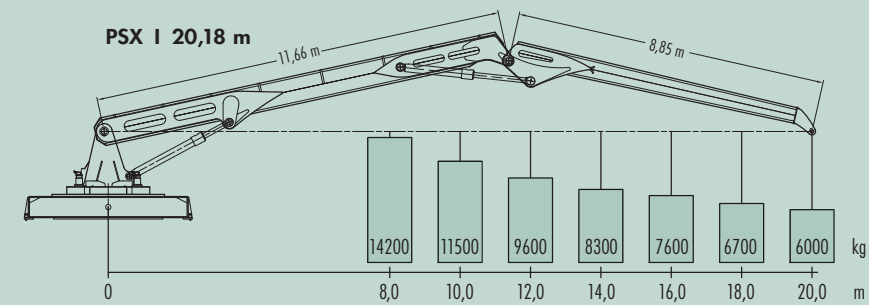
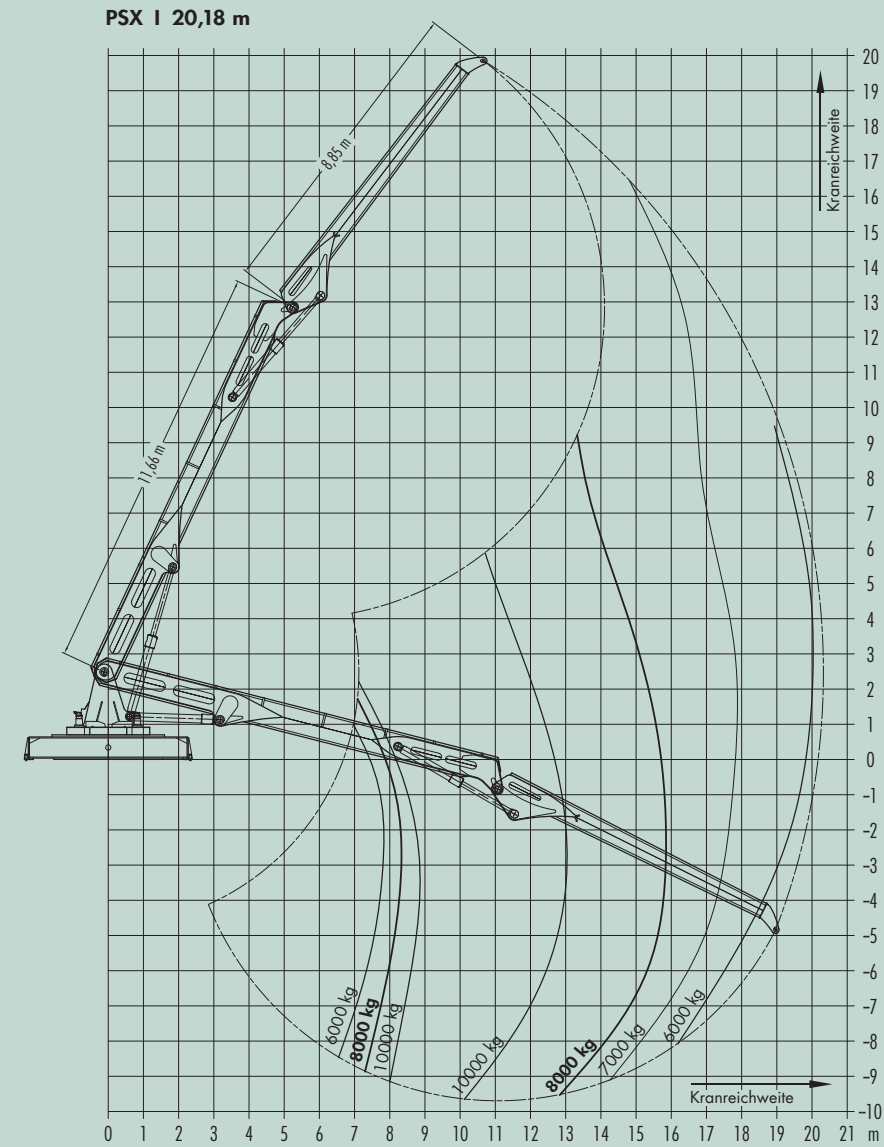
 **Schwerlastkran Typ PSX I**
 **Block crane type PSX I**
 **Grue de forte puissance type PSX I**
 **Кран большой грузоподъемности тип PSX I**

PSX I



Kranreichweite:	20,18 m, optional: 16,34 m, 24,25 m
Tragkraft:	ca. 6000 kg bei 20 m (ohne Greifer)
Hubmoment netto:	1200 KNm (ohne Greifer)
Schwenkbereich:	endlos drehbar
Teleskop:	entfällt
Elektromotor:	2 x 110 kW
Pumpenleistung:	2 x 0-350 l/min
Primärdruck:	320 bar
Hydrauliksteuerung:	LOAD-SENSING
Vorsteuerung:	elektrohydraulisch (frei programmierbar)

Mehrschichtbetrieb H3/B5 nach DIN 15018







Reach:	20,18 meter, optional: 16,34 meter, 24,25 meter
Max. load:	approx. 6000 kg at 20 meter (without gripper)
Load moment:	1200 KNm (without gripper)
Swivelling range:	endless turnable
Telescope:	without
Electric motor:	2 x 110 kW
Pump capacity:	2 x 0-350 l/min
Inlet pressure:	320 bar
Hydraulic control:	LOAD-SENSING
Servo-control:	electro-hydraulic (freely programmable)
Multi-shift operation H3/B5 complies to	DIN 15018



Portée :	20,18 m, option: 16,34 m, 24,25 m
Charge :	6000 kg env. à 20 m (sans grappin)
Couple de levage net :	1200 KNm (sans grappin)
Rotation :	totale
Télescope :	néant
Moteur électrique :	2 x 110 kW
Entraînement de la pompe :	2 x 0 - 350 l/min
Pression d'alimentation :	320 bar
Commande hydraulique :	LOAD-SENSING
Commande pilote :	électro-hydraulique (programmable)
Travail en plusieurs équipes selon	DIN 15018




Вылет стрелы: della gru:	20,18 м, опционально: 16,34 м, 24,25 м
Грузоподъемность:	около 6000 кг при вылете стрелы 20 м (вес захвата неучтен)
Подъемный момент:	1200 кНм (захват неучтен)
Угол поворота:	бесконечный
Телескоп:	отсутствует
Электродвигатель:	2 x 110 кВт
Подача гидронасоса:	2 x 0-350 л/мин
Рабочее давление:	320 бар
Система управления:	LOAD-SENSING
Гидрораспределение:	электрогидравлическое пропорциональное со встроенным программируемым процессором.
Режим работы в несколько смен в соответствии с немецким стандартом	15018

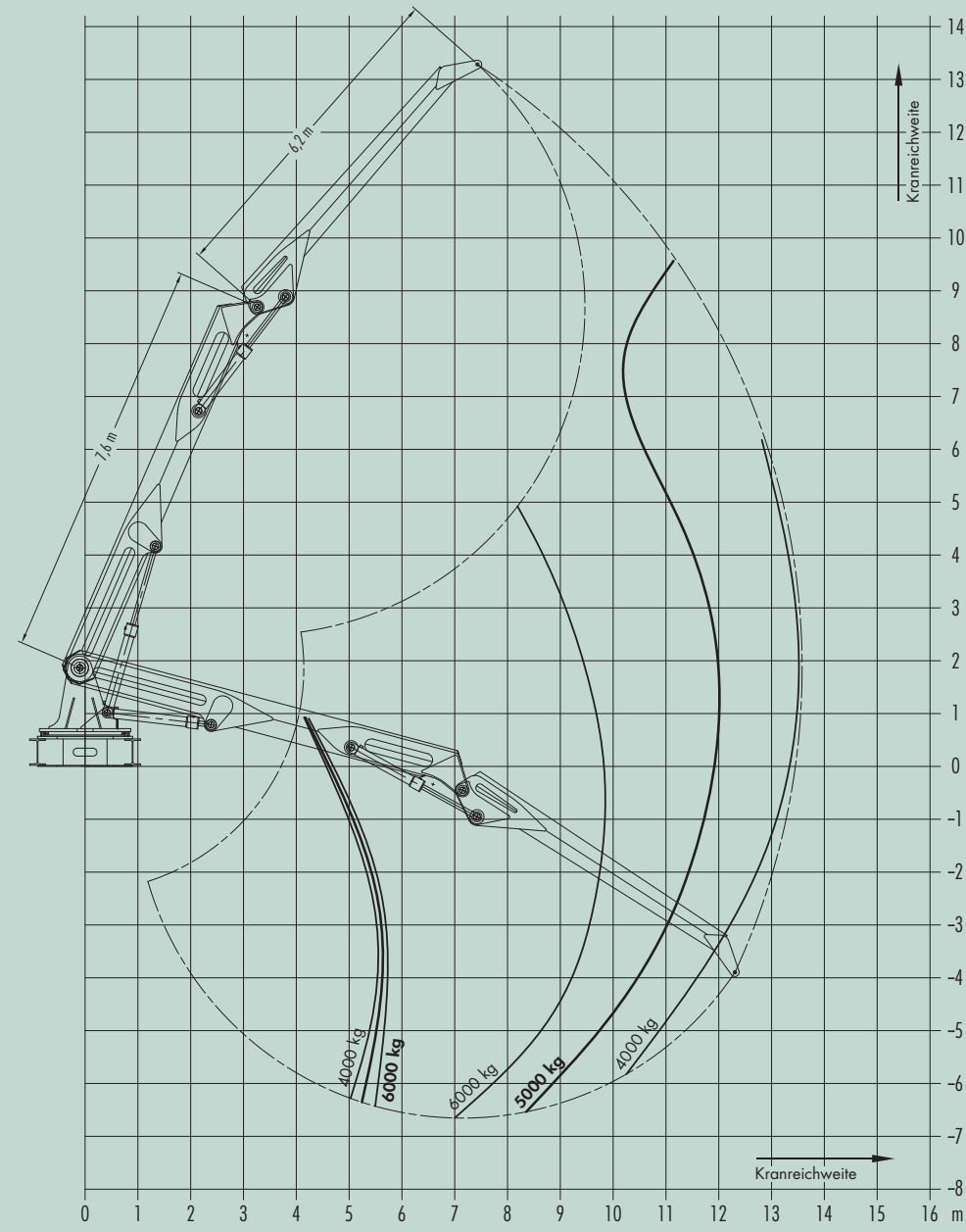
 **Schwerlastkran Typ LGX I**
 **Block crane type LGX I**
 **Grue de forte puissance type LGX I**
 **Кран большой грузоподъемности тип LGX I**

LGX I

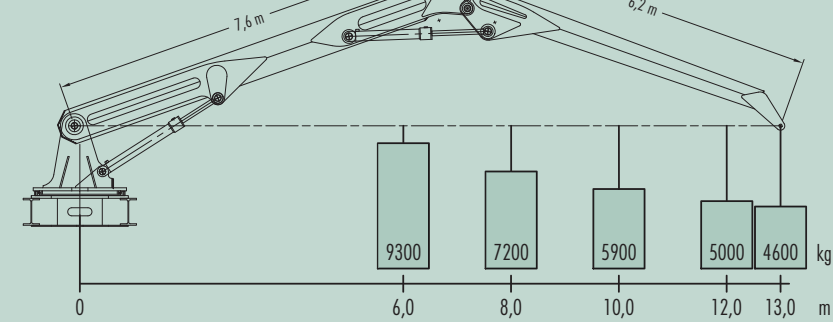


	Kranreichweite: 13,37 m, optional: 15,32 m
	Tragkraft: ca. 4600 kg bei 13,00 m (ohne Greifer)
	Hubmoment netto: 600 KNm (ohne Greifer)
	Schwenkbereich: endlos drehbar
	Teleskop: entfällt
	Elektromotor: 90 kW, optional 110 kW
	Pumpenleistung: 0–280 l/min, optional 0–350 l/min
	Primärdruck: 300 bar
	Hydrauliksteuerung: LOAD-SENSING
	Vorsteuerung: elektrohydraulisch (frei programmierbar)

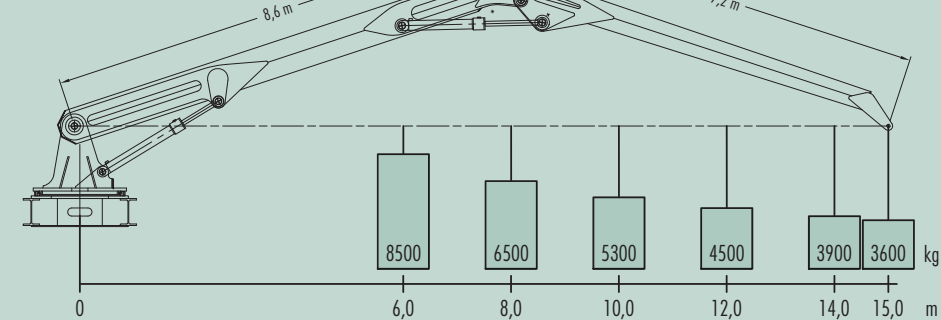
LGX I 13,37 m



LGX I 13,37 m



LGX I 15,32 m







Reach:	13,37 m, optional: 15,32 meter
Max. load:	approx. 4600 kg at 13,00 meter (without gripper)
Load moment:	600 KNm (without gripper)
Swiveling range:	endless turnable
Telescope:	without
Electric motor:	90 kW, 110 kW optional
Pump:	0–280 l/min, 0–350 l/min. optional
Inlet pressure:	300 bar
Hydraulic control:	LOAD-SENSING
Pilot control:	electro hydraulic (free programmable)



Portée :	13,37 m, option : 15,32 m
Puissance de levage :	env. 4600 kg à 13 m brute (sans grappin)
Couple de levage net :	600 KNm (sans grappin)
Rotation :	totale
Télescope :	néant
Moteur électrique :	90 kW, option 110 kW
Puissance de la pompe :	0–280 l/min, option 0–350 l/min
Pression primaire :	300 bar
Commande hydraulique :	LOAD-SENSING
Pilotage :	electro-hydraulique, librement programmable




Вылет стрелы:	13,37 м, опционально: 15,32 м
Грузоподъемность:	около 4600 кг при вылете стрелы 13,00 м (вес захвата неучтен)
Подъемный момент, без учета потерь:	600 кНм (захват неучтен)
Радиус вращения:	бесконечно вращаемый
Телескоп:	отсутствует
Электродвигатель:	90 кВт, 110 кВт - опционально
Производительность насоса:	0-280 л/мин. (опционально 0-350 л/мин)
Давление:	300 Бар
Система управления:	LOAD-SENSING
Гидрораспределение:	электрогидравлическое пропорциональное со встроенным программируемым процессором.

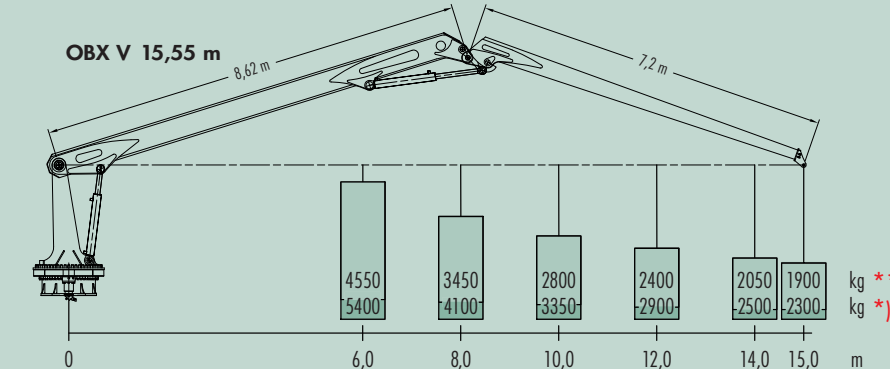
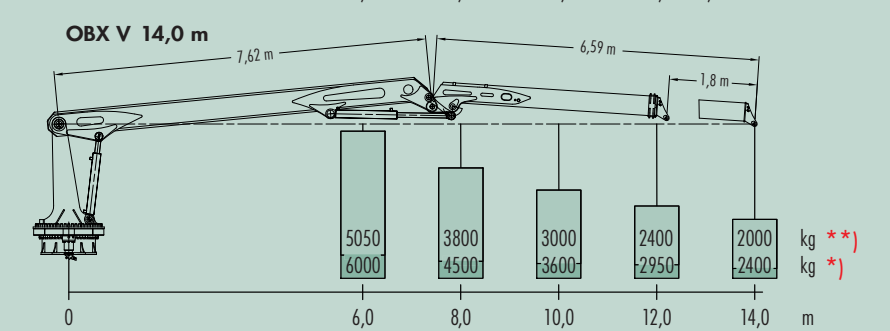
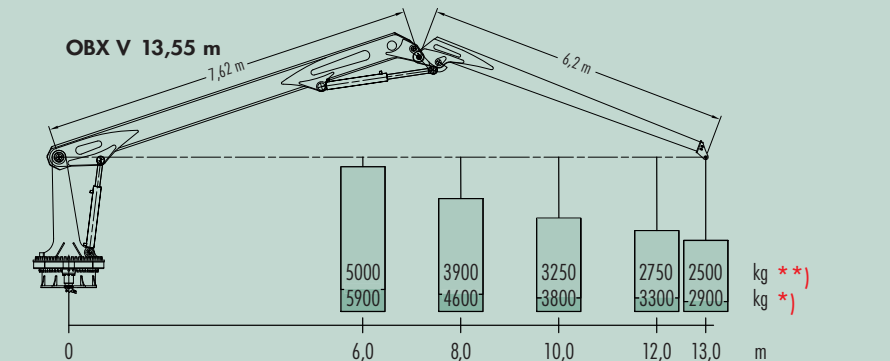
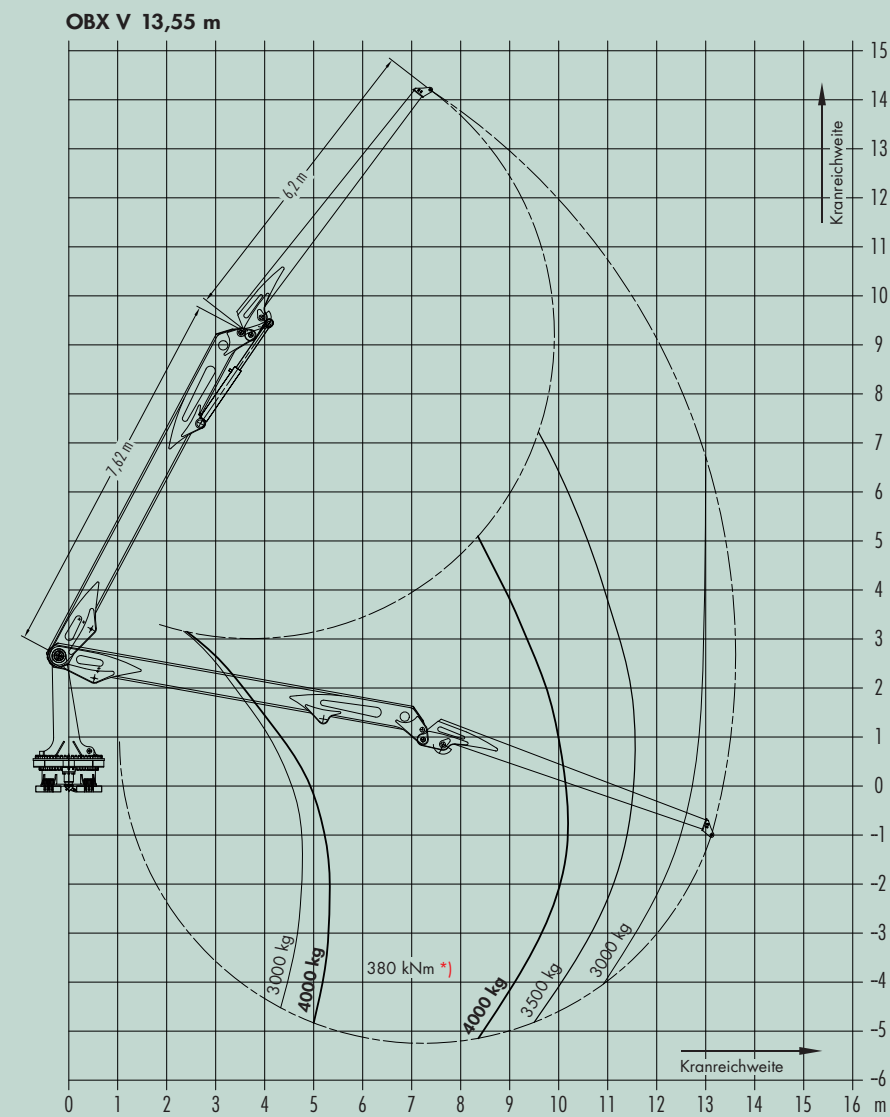
 **Schwerlastkran Typ OBX V-24**
 **Block crane type OBX V-24**
 **Grue de forte puissance type OBX V-24**
 **Кран большой грузоподъемности тип OBX V-24**

OBX V
OBX V-24 **)
OBX V-8 *)



	Kranreichweite: 13,55 m (optional 14,00 m, 15,55 m)
	Tragkraft: ca. 2900 kg bei 13 m (ohne Greifer)
	Hubmoment netto: 380 KNm (ohne Greifer *) 325 KNm (ohne Greifer **)
	Schwenkbereich: endlos drehbar
	Teleskop: Option
	Elektromotor: 45 kW, optional 55 kW
	Pumpenleistung: 0–140 l/min, optional 0–200 l/min
	Primärdruck: 300 bar *) 270 bar **)
	Hydrauliksteuerung: LOAD-SENSING
	Vorsteuerung: elektrohydraulisch (frei programmierbar)

*) Einschichtbetrieb H2/B4 nach DIN 15018
 **) Mehrschichtbetrieb H3/B5 nach DIN 15018



Reach:	13.55 meter (optional 14.00 meter, 15.55 meter)
Max. load:	approx. 2900 kg at 13 meter (without gripper)
Load moment:	380 KNm (without gripper *) 325 KNm (without gripper **)
Swivelling range:	endless turnable
Telescope:	option
Electro motor:	45 kW, optional 55 kW
Pump capacity:	0–140 l/min; optional 0–200 l/min
Inlet pressure:	300 bar *) , 270 bar **)
Hydraulic control:	LOAD-SENSING
Servo-control:	electro-hydraulic (freely programmable)

*) One shift operation H2/B4 complies to DIN 15018
 **) Multi-shift operation H3/B5 complies to DIN 15018







Portée :	13,55 m (option 14,00 m, 15,55 m)
Charge :	2900 kg env. à 13 m (sans grappin)
Couple de levage net :	380 KNm (sans grappin *) 325 KNm (sans grappin **)
Rotation :	totale
Télescope :	option
Moteur électrique :	45 kW, option 55 kW
Entraînement de la pompe :	0–140 l/min, option 0–200 l/min
Pression d'alimentation :	300 bar *) , 270 bar **)
Commande hydraulique :	LOAD-SENSING
Commande pilote :	électro-hydraulique (programmable)

*) Travail en 1 équipe selon DIN 15018
 **) Travail en plusieurs équipes selon DIN 15018



Вылет стрелы:	13.55 м (опционально 14.00 м, 15.55 м)
Грузоподъемность:	около 2900 кг при вылете стрелы 13 м (вес захвата неучтен)
Подъемный момент:	380 кНм (захват неучтен *) 325 кНм (захват неучтен **)
Угол поворота:	бесконечный
Телескоп:	опционально
Электродвигатель:	45 кВт (55 кВт опционально)
Подача гидронасоса:	0–140 л/мин опционально 0–200 л/мин
Рабочее давление:	300 бар *) , 270 бар **)
Система управления:	LOAD-SENSING
Гидрораспределение:	электрогидравлическое пропорциональное со встроенным программируемым процессором.

*) Односменный режим работы
 **) Режим работы в несколько смен в соответствии с немецким стандартом 15018

-  **Balance-Kran Typ OBX V**
-  **Balance-Crane type OBX V**
-  **Grue avec contre-poids type OBX V**
-  **Кран Баланс тип OBX V**

OBX V

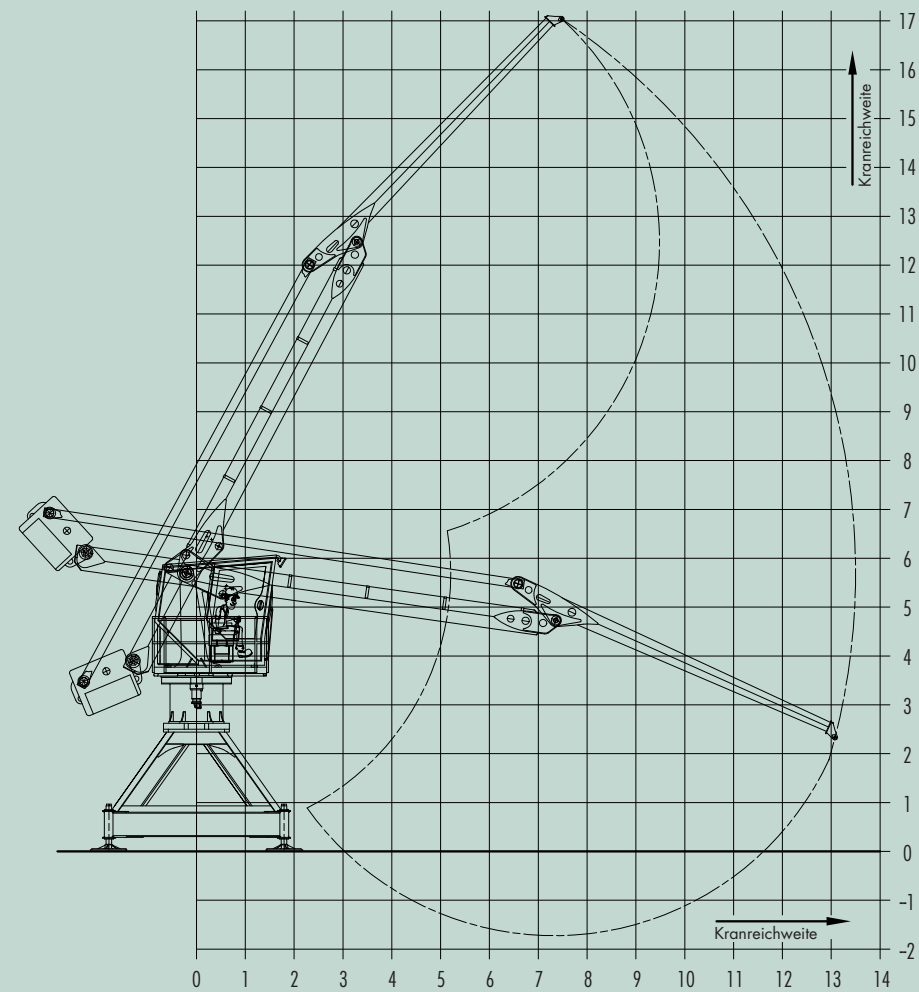
Balance-Kran



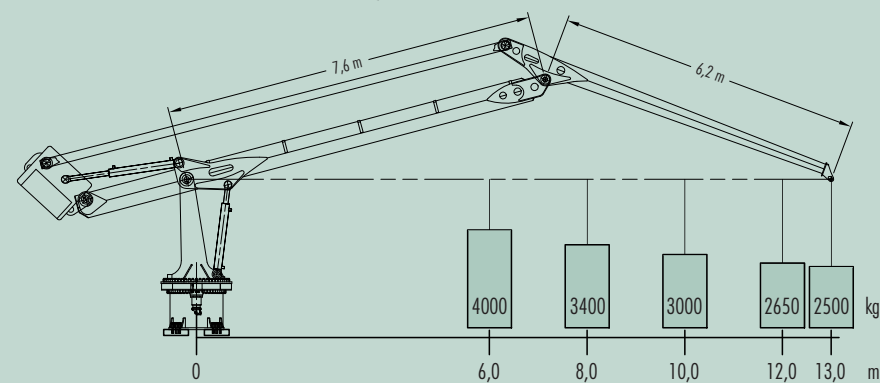
Kranreichweite:	13,40 m (optional: 15,40 m)
Tragkraft:	ca. 2500 kg bei 13 m (ohne Greifer)
Hubmoment netto:	325 KNm (ohne Greifer)
Schwenkbereich:	endlos drehbar
Elektromotor:	45 kW
Pumpenleistung:	0–140 l/min
Primärdruck:	260 bar
Hydrauliksteuerung:	LOAD-SENSING
Vorsteuerung:	elektrohydraulisch (frei programmierbar)



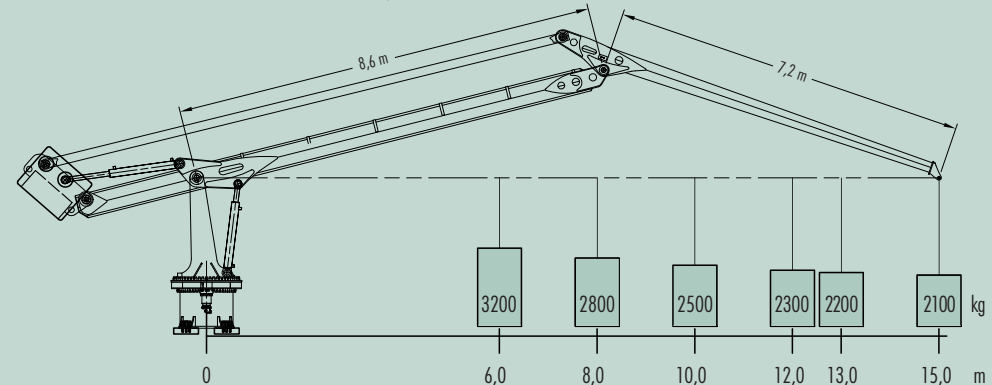
OBX V Balance 13,40 m



OBX V Balance 13,40 m



OBX V Balance 15,40 m







Reach:	13,40 meter (optional: 15,40 meter)
Max. load:	approx. 2500 kg at 13 meter (without gripper)
Load moment:	325 KNm (without gripper)
Swivelling range:	endless turnable
Electric motor:	45 kW
Pump capacity:	0–140 l/min
Inlet pressure:	260 bar
Hydraulic control:	LOAD-SENSING
Servo-control:	electro-hydraulic (freely programmable)



Portée :	13,40 m, (option: 15,40 m)
Charge :	2500 kg env. à 13 m (sans grappin)
Couple de levage net :	325 KNm (sans grappin)
Rotation :	totale
Moteur électrique :	45 kW
Entraînement de la pompe :	0–140 l/min
Pression d'alimentation :	260 bar
Commande hydraulique :	LOAD-SENSING
Commande pilote :	électro-hydraulique (programmable)



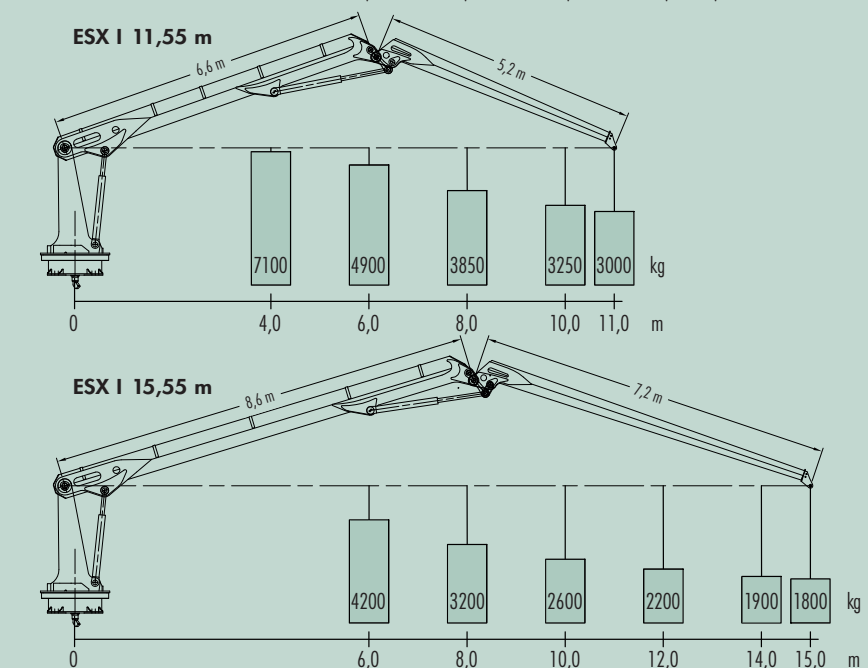
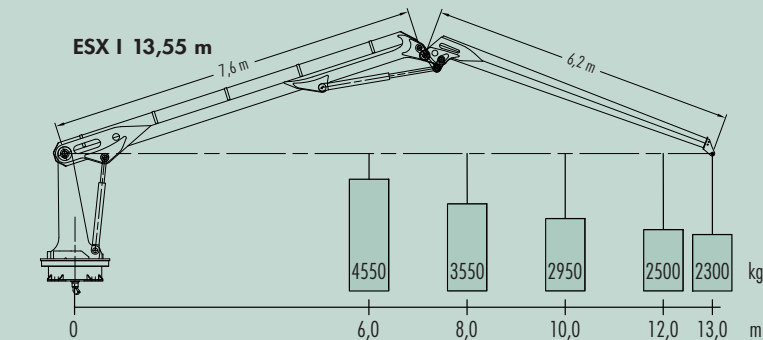
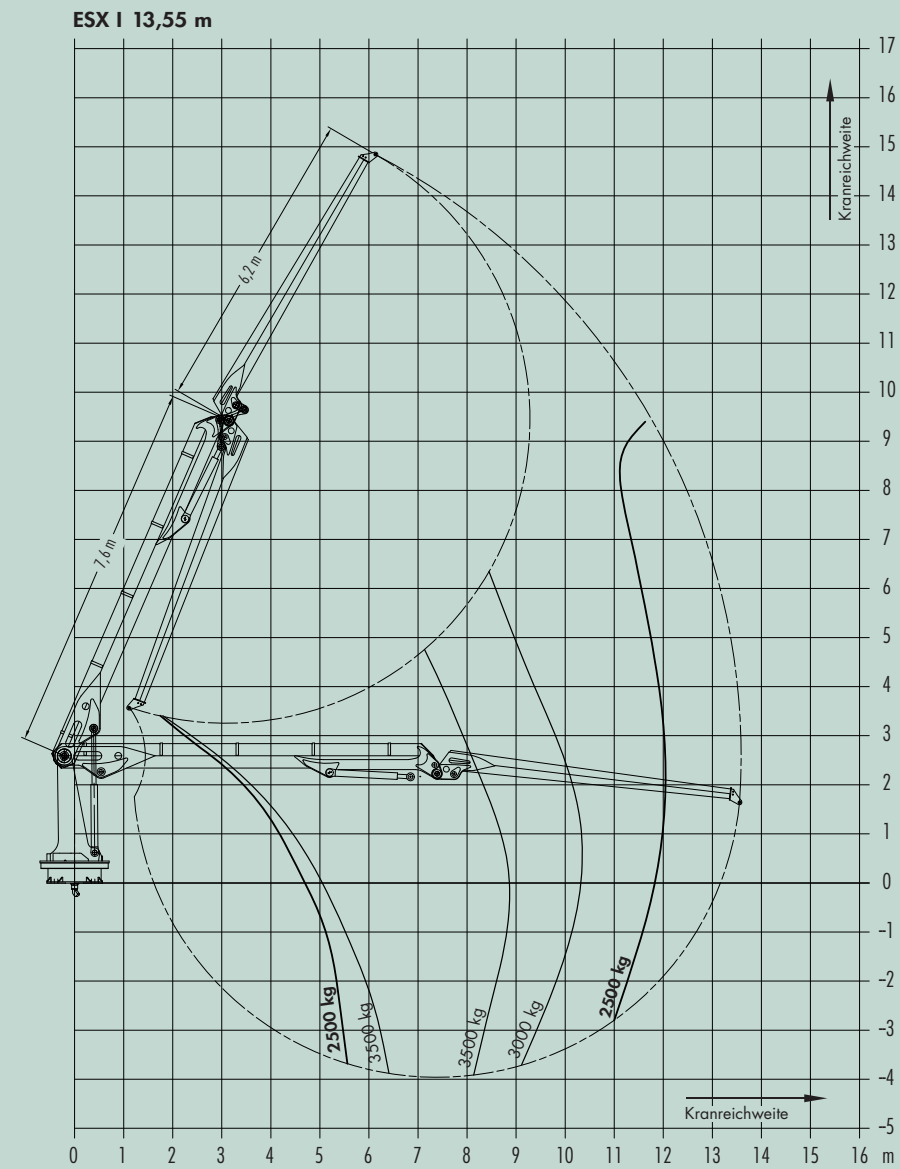
Вылет стрелы:	13,40 м (опционально: 15,40 м)
Грузоподъемность:	около 2500 кг при вылете стрелы 13 м (вес захвата неучтен)
Подъемный момент:	325 кНм (захват неучтен)
Угол поворота:	бесконечный
Электродвигатель:	45 кВт
Подача гидронасоса:	0-140 л/мин
Рабочее давление:	260 бар
Система управления:	LOAD-SENSING
Гидрораспределение:	электрогидравлическое пропорциональное со встроенным программируемым процессором

 **Schwerlastkran Typ ESX I**
 **Block crane type ESX I**
 **Grue de forte puissance type ESX I**
 **Кран большой грузоподъемности тип ESX I**

ESX I



Reichweite:	13,55 m
Tragkraft:	ca. 2300 kg bei 13,00 m (ohne Greifer)
Hubmoment netto:	300 KNm (ohne Greifer)
Schwenkbereich:	endlos drehbar
Teleskop:	Option
Elektromotor:	45 kW, optional 55 kW
Pumpenleistung:	0 – 140 l/min, optional 0 – 200 l/min
Primärdruck:	310 bar
Hydrauliksteuerung:	LOAD-SENSING
Vorsteuerung:	elektrohydraulisch (frei programmierbar)







Reach:	13,55 meter
Max. load:	approx. 2300 kg at 13,00 meter (without gripper)
Load moment:	300 KNm (without gripper)
Swiveling range:	endless turnable
Telescope:	optional
Electric motor:	45 kW, 55 kW optional
Pump:	0 – 140 l/min, 0 – 200 l/min. optional
Inlet pressure:	310 bar
Hydraulic control:	LOAD-SENSING
Pilot control:	electro hydraulic (free programmable)



Portée :	13,55 m
Puissance de levage brute :	env. 2300 kg à 13 m (sans grappin)
Couple de levage net :	300 KNm (sans grappin)
Rotation :	totale
Télescope :	option
Moteur électrique :	45 kW, option 55 kW
Puissance de la pompe :	0 – 140 l/min, option 0 – 200 l/min
Pression primaire :	310 bar
Commande hydraulique :	LOAD-SENSING
Pilotage :	electro-hydraulique, librement programmable

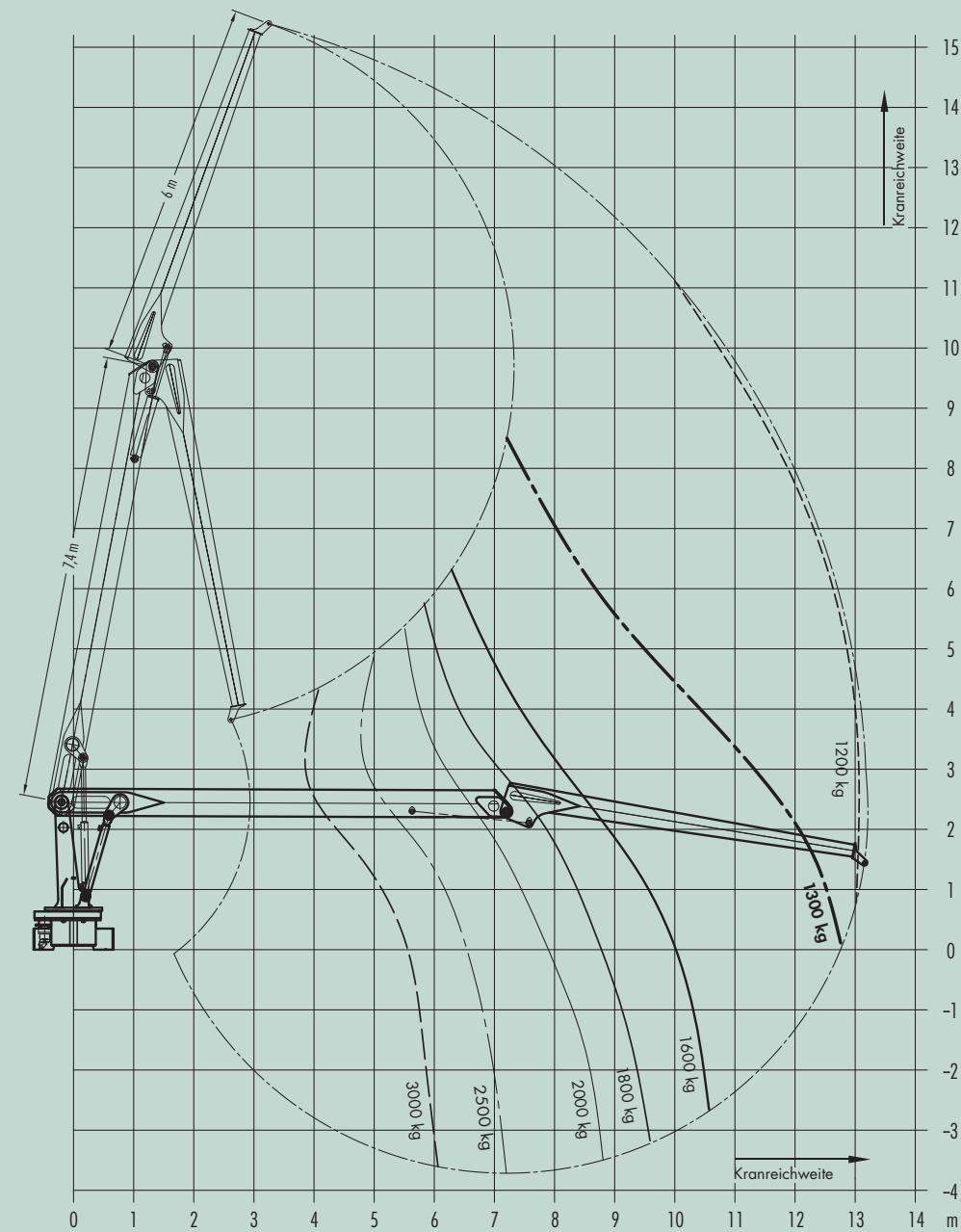


Вылет стрелы:	13.55 м
Грузоподъемность:	около 2300 кг при вылете стрелы 13 м (вес захвата неучтен)
Подъемный момент:	300 кНм (захват неучтен)
Угол поворота:	бесконечный
Телескоп:	опционально
Электродвигатель:	45 кВт, 55 кВт - опционально
Подача гидронасоса:	0 – 140 л/мин, опционально 0 – 200 л/мин
Рабочее давление:	310 бар
Система управления:	LOAD-SENSING
Гидрораспределение:	электрогидравлическое пропорциональное со встроенным программируемым процессором.

-  **Schwerlastkran Typ ASX II**
-  **Block crane type ASX II**
-  **Grue de forte puissance type ASX II**
-  **Кран большой грузоподъемности тип ASX II**

ASX II

ASX II 13,15 m



Reach:	13,15 meter, (optional 11,15 meter, 12,15 meter)
Max. load:	1230 kg at 13,00 meter (without gripper)
Load moment:	160 KNm (without gripper)
Swiveling range:	endless turnable
Telescope:	without
Electric motor:	37 kW
Pump:	0 – 140 l/min
Inlet pressure:	265 bar
Hydraulic control:	LOAD-SENSING
Pilot control:	electro hydraulic (free programmable)



Portée :	13,15 m (option 11,15 m, 12,15 m)
Puissance de levage brute :	1230 kg à 13,00 m (sans grappin)
Couple de levage net :	160 KNm (sans grappin)
Rotation :	totale
Télescope :	néant
Moteur électrique :	37 kW
Puissance de la pompe :	0 – 140 l/min
Pression primaire :	265 bar
Commande hydraulique :	LOAD-SENSING
Pilotage :	electro-hydraulique, librement programmable

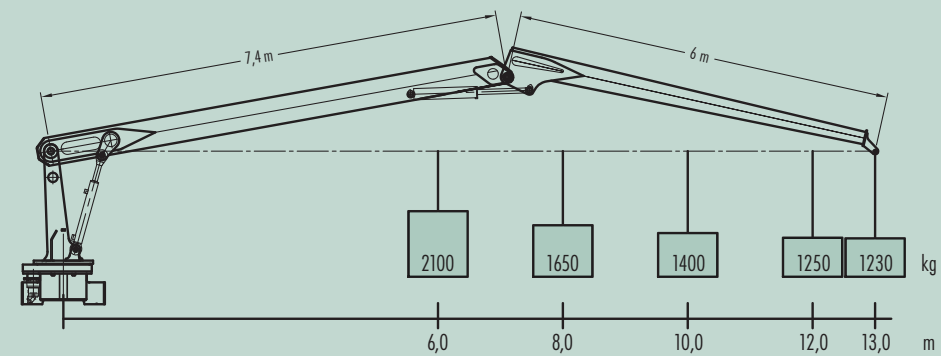


Вылет стрелы:	13.15 м (опционально 11.15 м, 12.15 м)
Грузоподъемность:	1230 кг при вылете стрелы 13 м (вес захвата неучтен)
Подъемный момент:	160 кНм (захват неучтен)
Угол поворота:	бесконечный
Телескоп:	отсутствует
Электродвигатель:	37 кВт
Подача гидронасоса:	0 – 140 л/мин
Рабочее давление:	265 бар
Система управления:	LOAD-SENSING
Гидрораспределение:	электрогидравлическое пропорциональное со встроенным программируемым процессором.

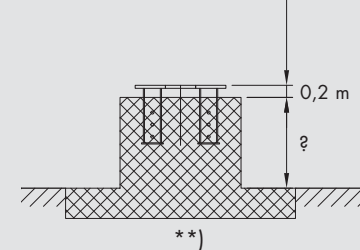
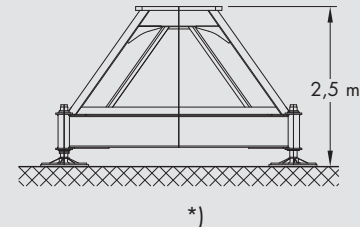
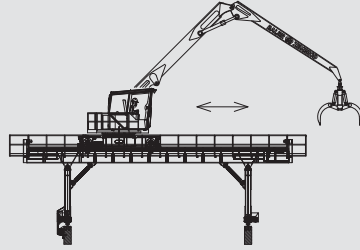
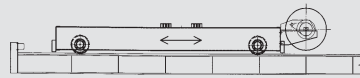


Kranreichweite:	13,15 m (optional 11,15 m, 12,15 m)
Tragkraft:	1230 kg bei 13,00 m (ohne Greifer)
Hubmoment netto:	160 KNm (ohne Greifer)
Schwenkbereich:	endlos drehbar
Teleskop:	entfällt
Elektromotor:	37 kW
Pumpenleistung:	0 – 140 l/min
Primärdruck:	265 bar
Hydrauliksteuerung:	LOAD-SENSING
Vorsteuerung:	elektrohydraulisch (frei programmierbar)

ASX II 13,15 m



Кранунтерbau
Crane basement
Fondation de la grue
Основание крана



Fahrwerk

Spurbreite: 3,00 m (optional 2,60 m bis 4,50 m).
 Fahrtrieb: Hydrostatischer Fahrtrieb 15 KW.
 Fahrgeschwindigkeit stufenlos regelbar von 0 bis 140 m/min. Der Antrieb erfolgt über Einzelradmotore auf eine Achse (optional auf 2 Achsen), automatische Feststellbremse.
 Laufräder: 4 Stück, rollengelagert, 450 mm Durchmesser.
 Länge: 8,00 m (ohne Kabeltrommel), optional ab 5,00 m.
 Gewicht: von 10 to bis 20 to (mit Kran, Kabine, ohne Ballast)
 Gewicht: von 14 to bis 28 to (mit Kran, Kabine und Ballast)

Portalkran

Spurbreite: 12 m (optional 9,00 m bis 15,00 m). Kranportal aus stabiler Profilstahlkonstruktion. Ständerhöhe ca. 4,50 m.
 Fahrtrieb: Hydrostatischer Fahrtrieb 15 KW,
 Fahrgeschwindigkeit in Gleisrichtung: stufenlos regelbar von 0 bis 120 m/min (bei LGX 0 bis 100 m/min).
 Fahrgeschwindigkeit beim Querverfahren: stufenlos regelbar von 0 bis 60 m/min
 Der Antrieb erfolgt über Einzelradmotore auf die Räder des Krans, automatische Feststellbremse.
 Gewicht ca. 32 to (für OBX)
 Gewicht ca. 45 to (für LGX)

Sockel semi-mobil

Kransockel, semi-mobil: auf Grund seines Gewichtes kann hier auf ein Fundament verzichtet werden.
 Abmessungen (für OBX): Länge: 4300 mm, Breite: 4300 mm, Höhe: 2500 mm
 Gewicht ca. 30 to (mit Kran (OBX), Gegengewicht, Kabine).

*) Tragfähige Bodenplatte bauseits

Sockel Fundament

Grundplatte: zum Eingießen in bauseits zu stellende Fundamentplatte. Größe der Grundplatte (für OBX): 1400 mm breit, 1400 mm lang, mit angeschweißten Ankerbügeln (Statik für Fundament bauseits)

**) Betonsockelfundament bauseits

Carriage

Crane under track: 3,0 m (optional 2,6 to 4,5 m).
 Carriage drive: hydrostatic drive 15 KW.
 Speed continuously adjustable from 0 to 140 m/min. Drive by single wheel motor on one axle (optional 2 axles), automatic brake.
 Wheels: 4 pcs. roller seated, 450 mm diameter.
 Length: 8,0 m (without cable drum), optional at 5,0 m.
 Weight: from 10 to 20 to (with crane, cabin, without load).
 Weight: from 14 to 28 to (with crane, cabin and load).

Portal crane

Portal track: 12 m (optional 9,0 m to 15,0 m). Crane portal made of stable concrete steel construction, pillar height approx. 4,5 m.
 Drive: hydrostatic drive 15 KW.
 Speed in rail direction: continuously adjustable from 0 to 120 m/min (LGX from 0 to 100 m/min).
 Speed when going crosswise: continuously adjustable from 0 to 60 m/min.
 Drive by single wheel motor on the wheels of the crane, automatic brake.
 Weight approx. 32 to (OBX).
 Weight approx. 45 to (LGX).

Crane base semi-mobile

Due to its weight a foundation is not necessary.
 Measurements (OBX) length: 4300 mm, width: 4300 mm, height: 2500 mm.
 Weight approx. 30 to (with crane (OBX), counter weight, cabin).

*) DIY: stable base plate

Base foundation

For pouring into a foundation plate to be provided by the customer. Measurement of the ground plate (OBX): 1400 mm wide, 1400 mm long, with welded anchor straps (static for the foundation to be provided by the customer)

**) DIY: concrete base foundation

Chariot

Largeur de voie : 3,00 m (option 2,60 à 4,50 m)
 Commande de translation : Entraînement hydrostatique 15 KW. Vitesse d'avance réglable en continu de 0 à 140 m/min. Entraînement 1 moteur / roue sur un axe (option 2 axes), frein d'arrêt automatique.
 Roues : 4 roues, paliers à rouleaux, diamètre 450 mm
 Longueur : 8,00 m (sans enrouleur de câble), option à partir de 5,00 m
 Poids : de 10 à 20 tonnes environ (avec grue, cabine, sans lest)
 Poids : de 14 à 28 tonnes environ (avec grue, cabine et lest)

Grue portique

Largeur de voie : 12,00 m (option 9,00 à 15,00 m). Portique en acier profilé robuste. Hauteur des supports : 4,50 m environ.
 Commande de translation : Entraînement hydrostatique 15 KW.
 Vitesse d'avance dans le sens de la voie réglable en continu de 0 à 120 m/min (LGX 0 à 100 m/min)
 Vitesse d'avance du déplacement transversal : réglage progressif de 0 à 60 m/min.
 Entraînement par moteurs sur chaque roue de la grue, frein d'arrêt automatique.
 Poids : 32 tonnes environ (OBX)
 Poids : 45 tonnes environ (LGX)

Socle semi-mobile

Socle de la grue, semi-mobile : en raison de son poids les fondations ne sont pas utiles.
 Dimensions (pour OBX) : longueur 4300 mm, largeur 4300 mm, hauteur 2500 mm
 Poids : 30 tonnes environ (avec grue (OBX), contre-poids, cabine)

*) Plaque béton solide à la charge du client

Socle de fondation

Plaque de base à couler dans la dalle de fondation (fourniture client)
 Dimensions de la plaque de base (pour OBX): largeur 1400 mm, longueur 1400 mm avec étriers d'ancrage soudés (étude statique à charge du client)

**) Fondation du socle de béton à la charge du client

Ходовая часть

Ширина колеи: 3,00 м (опционально от 2,60 м до 4,50 м).
 Привод ходовой части: гидрообъемная трансмиссия 15 кВт. бесступенчато регулируемая скорость движения от 0 до 140 м/мин.
 Привод на ход осуществляется с помощью мотор-колёс, установленных на одном из мостов (опционально на два моста), автоматический стояночный тормоз.
 Ходовые колеса: 4 шт., на роликовых подшипниках, диаметр 450 мм.
 Длина: 8,00 м (без кабельного барабана), опционально от 5,00 м.
 Вес без баласта: от 10 до 20 тонн (с краном, кабиной и баластом)
 Вес с баластом от 14 до 28 тонн (с краном, кабиной и баластом)

Портальный кран

Ширина колеи: 12 м (опционально от 9,00 м до 15,00 м). Портал крана из прочной стальной конструкции. Высота стоек крана около 4,50 м.
 Привод ходовой части: гидрообъемная трансмиссия 15 кВт, Скорость движения по рельсам: бесступенчато регулируемая от 0 до 120 м/мин (для погрузочного крана LGX от 0 до 100 м/мин)
 Скорость поперечного движения кабины крана: бесступенчато регулируемая от 0 до 60 м/мин.
 Приводится в движение с помощью двигателей, установленных на каждом колесе крана, автоматический стояночный тормоз.
 Вес около 32 тонн (для OBX)
 Вес около 45 тонн (для LGX)

Semi-mobile

Кран- semi-mobil: из-за небольшого веса фундамент не требуется
 Габариты для погрузочного крана OBX: длина 4300 мм, ширина 4300 мм, высота 2500 мм
 Вес около 30 тонн (погрузочный кран OBX, контргруз, кабина).

*) Фундамент стаканного типа

Основание-плита

Фундаментная плита: габариты плиты для погрузочного крана OBX: ширина 1400 мм, длина 1400 мм, для заливки покупателем устанавливаемой плиты с анкерной скобой (статика для основания делает покупатель).

**) Бетонный фундамент стаканного типа устанавливает покупатель



Baljer & Zembrod als Systemlieferant

- Von unseren Spezialisten aus der Technik wird mit dem Kunden die für ihn optimale Lösung erarbeitet.
- Jeder Fall benötigt eine individuelle Lösung.

Baljer & Zembrod als Service-Profi

- Berater und Spezialist für effektives und zukunftsorientiertes Maschinenmanagement.
- Bodenständiger Service in acht Ländern.



Baljer & Zembrod the system vendor

- In coordination with the client our specialists of the engineering and technical dept. draw up optimum solutions, as each case requires its individual solution.

Baljer & Zembrod the aftersales and service pros

- Consultant and specialist for effective, pioneer mechanical engineering and system management.
- After-sales service in eight countries, rooted to the soil.



Baljer & Zembrod, fournisseur de systèmes

- Elaboration de la solution optimale avec le client.
- Chaque cas nécessite une solution individuelle.

Baljer & Zembrod, des professionnels à votre service

- Conseil de réalisation d'installations rationnelles et tournées vers l'avenir.
- Service de proximité dans 8 pays.



Бальер и Цеброд - комплексный поставщик

- наши специалисты вместе с клиентом разрабатывают из техники самое оптимальное решение.
- в каждом случае индивидуальное решение

Бальер и Цеброд – профессиональный технический сервис

- консультанты и специалисты за эффективное и ориентированное в будущее управление техникой.
- организованный технический сервис в восьми странах.



Baljer & Zembrod GmbH & Co. KG

Max-Planck-Straße 8
88361 Altshausen
Germany
Phone +49 (0) 7584 295-0
Fax +49 (0) 7584 295-45
mail@bz.ag
www.bz.ag



BZH SARL

Chemin de la Briquerie
F-51300 Marolles
Tél.: +33 - 326746361
Fax: +33 - 326740716
contact@bzh-sarl.com
www.bzh-sarl.com



Baljer-Zembrod spol. s.r.o.

Trneckova 1212
68301 Rousinov
Tel. 00420 5 48216456
Fax. 00420 5 48216270
mail@baljer-zembrod.cz
www.baljer-zembrod.cz



Baljer & Zembrod

Baljer & Zembrod Sp. z o.o.
ul. Cygana 4/211
45-131 Opole
Tel.: +48 692 001 417
Fax: +48 77 544 93 95
baljer@baljer.pl
www.baljer.pl

PFZ

KUBIAK - WASILEWSKI s.c.
ul. Opolska 33, 91-604 Łódź
tel./fax +48 (42) 633 99 32
info@pfz.pol.pl



Baljer & Zembrod GmbH & Co. KG

Макс-Планк-Штрассе 8
88361 Альтсхаузен
Германия

Ксения Морозова
Отдел по работе с клиентами
Моб.: +49 (0)172 718-62-65
Email: morosova@baljer.ru

