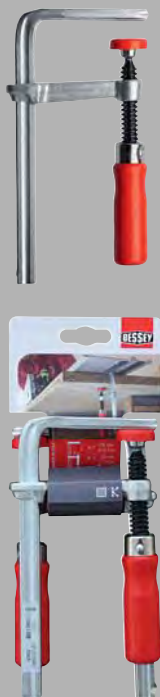


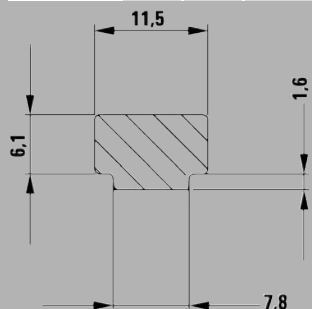
Tischzwingen



Ganzstahl-Tischzwinde GTR



N ^o	←a→ mm	←b→ mm	←x→ mm	Inhalt/St.	⚖️ kg	📦 St.	V2
GTR12	120	60	13,5 x 6,5	-	0,30	10	
GTR12SET	120	60	13,5 x 6,5	2 x GTR12	0,61	5	
GTR16B6	160	60	13,5 x 6,5	-	0,35	10	
GTR30B6	300	60	13,5 x 6,5	-	0,40	10	



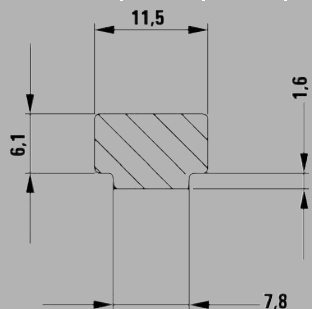
- Speziell geschmiedeter Festbügel für Nuten 12 x 8 mm
- Zum sicheren Fixieren von Führungsschienen der Marken Festool, Protool, Metabo, Makita, Hitachi, etc. und zum Spannen in Profilen sowie auf Arbeitstischen
- Spannkraft bis zu 1.800 N
- Ergonomisch geformter Holzgriff
- GTR12SET: SB-verpackt



Ganzstahl-Tischzwinde GTRH mit Hebelgriff



N ^o	←a→ mm	←b→ mm	←x→ mm	⚖️ kg	📦 St.	V2
GTR16S6H	160	60	13,5 x 6,5	0,53	10	



- Speziell geschmiedeter Festbügel für Nuten 12 x 8 mm
- Zum sicheren Fixieren von Führungsschienen der Marken Festool, Protool, Metabo, Makita, Hitachi, etc. und zum Spannen in Profilen sowie auf Arbeitstischen
- Schnell – bis zu 5 x schneller als herkömmliche Zwingen
- Sicher – unempfindlich gegen Vibrationen
- Stark – Spannkraft bis zu 2.400 N