

## SIEBE

*BRUKS liefert viele verschiedene Typen und Größen von Sieben und Siebsystemen für die meisten Anwendungsbereiche.  
BRUKS Lösungen erfüllen die höchsten Ansprüche an Kapazität, Sortierqualität und Zuverlässigkeit.*



# BRUKS SIEBE

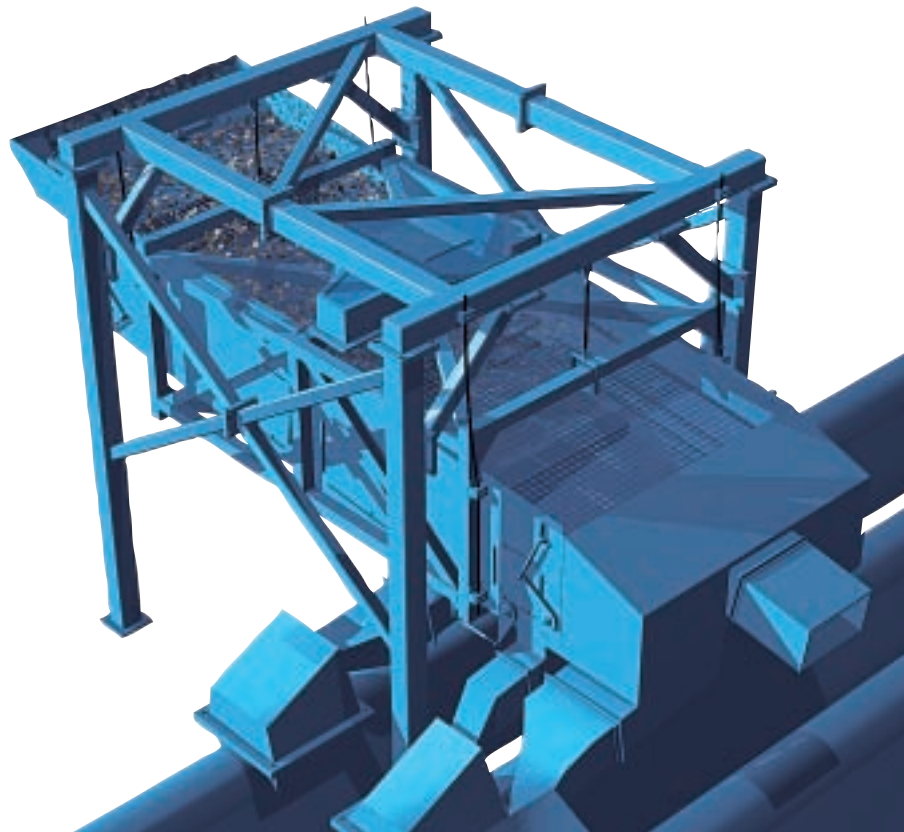
## FREISCHWINGENDE SIEBE

BRUKS hängende Schwingsiebe gibt es in verschiedenen Größen zur Aussiebung von bis zu 4 Korngrößen. Austauschbare Siebbleche mit schrittweise abnehmender Lochgröße sorgen für einen maximalen Siebeffekt.



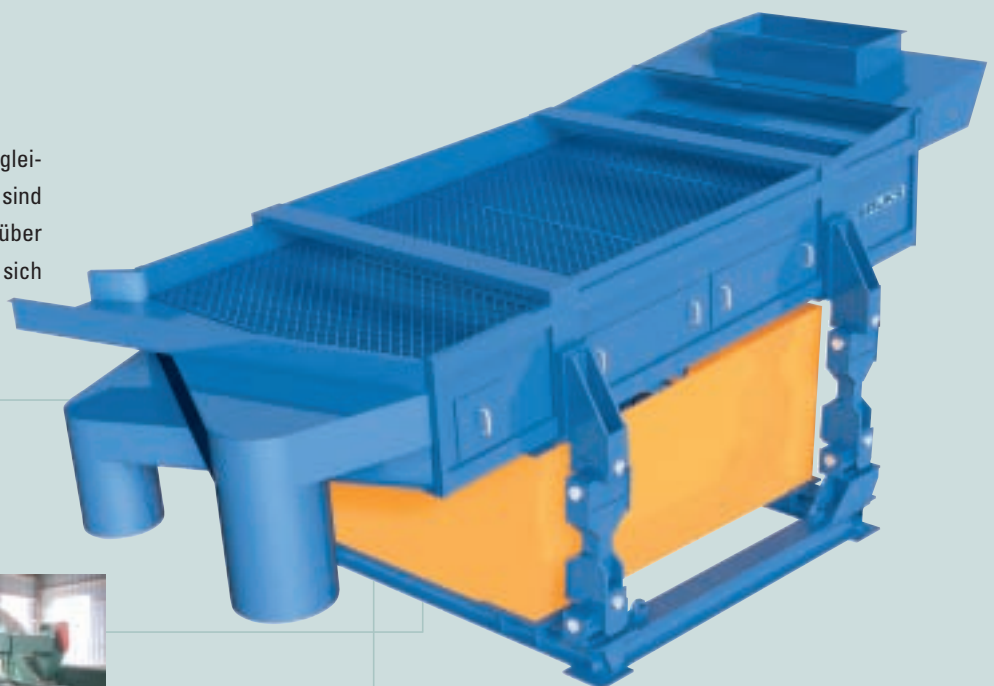
Typ **BK SH-11/4** hat eine einfache Einstellmöglichkeit über Klappen, mit der sich die Menge der Stifte in den Akzepterschnitzeln einfach variieren läßt. Alternativ kann eine gesonderte Fraktion wie z. B. Stifte aus dem Siebgut herausgenommen werden.

**SH-Siebe** gibt es auch in Ausführungen für Pellets.



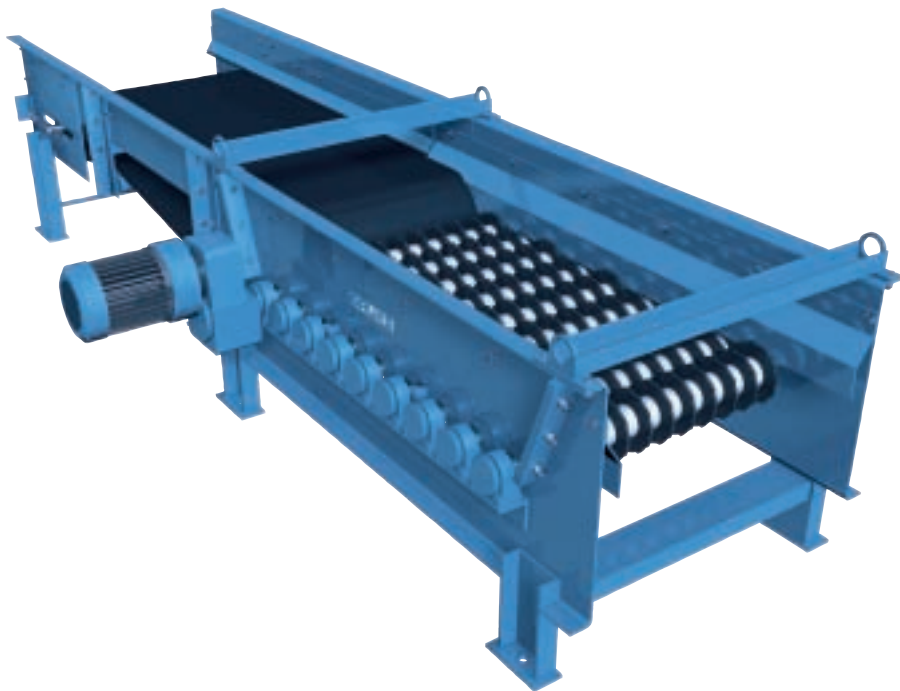
## OSZILLIERENDE STANDSIEBE

Oszillierende Standsiebe arbeiten nach dem gleichen Prinzip wie freischwängende Siebe, sind jedoch nicht in Seilen hängend, sondern über Fußplatten im Fundament verankert. Sie eignen sich zur Aussiebung verschiedenster Schüttgüter.



## IEDENER SCHÜTTGÜTER:

- > Hackschnitzel und Sägespäne
- > Rinde und Holzabfälle
- > Sägeresthölzer
- > Feuchte und trockene Flachspäne
- > Recyclingmaterial



## SCHEIBENSIEBE

BRUKS Scheibensiebe separieren zuverlässig übergroßes Material von akzeptierten Fraktionen in Sägewerken und auf Rundholzplätzen.



### Produktvorteile:

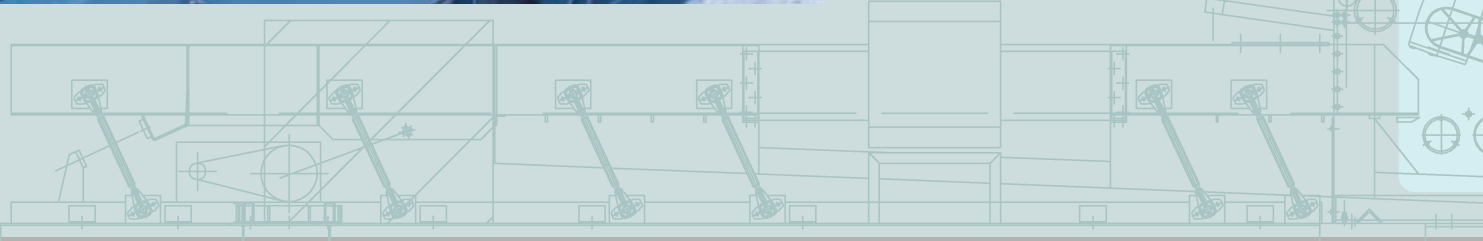
- Maximale Siebkapazität bei wenig Platzbedarf
- Selbstreinigende Siebfläche
- Niedrige Wartungskosten
- Einfach austauschbare Wellen und Scheiben

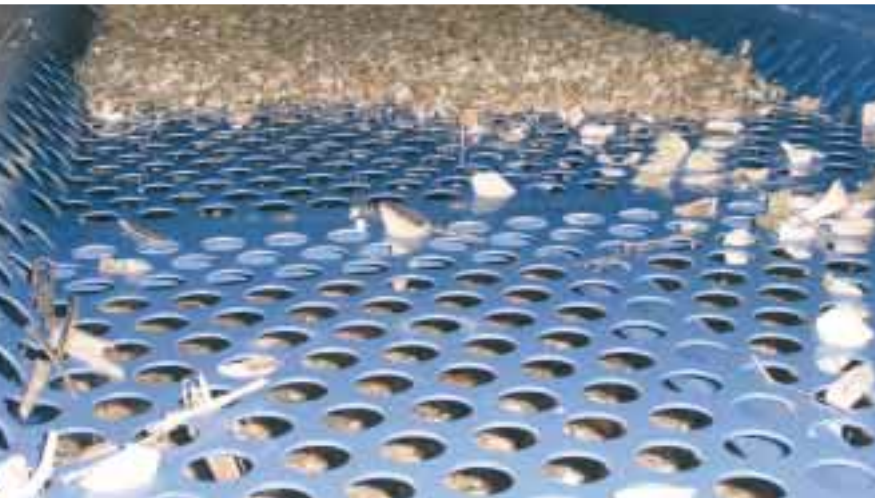
Ausführung und Abstände zwischen Wellen und Scheiben werden dem Verwendungszweck angepasst.



## VIBRO-SIEBE

BRUKS Vibrationssiebe können für verschiedene Korngrößen ausgelegt werden. Diese Systeme sind nahezu wartungsfrei und bedürfen keiner Überwachung.





## BRUKS – IHR GLOBALER PARTNER

### SCHWEDEN

#### BRUKS AB

Box 46 · Västergatan  
820 10 Arbrå  
Schweden  
Telefon: +46 (0)278-642500  
Fax: +46 (0)278-642520  
info@bruks.com

#### BRUKS Celltec AB

Nygatan 24  
891 34 Örnköldsvik  
Schweden  
Telefon: +46 (0)660-294550  
Fax: +46 (0)660-294570  
info@bruks.com

#### BRUKS Gvc AB

Strandvägen 64  
870 52 Nyland  
Schweden  
Telefon: +46 (0)612-772480  
Fax: +46 (0)612 225 83  
info@bruks.com

#### BRUKS Rotom

Box 46 · Västergatan  
820 10 Arbrå  
Schweden  
Telefon: +46 (0)278-642500  
Fax: +46 (0)278-642520  
info@bruks.com

### DEUTSCHLAND

#### BRUKS Klöckner GmbH

Grabenstr. 1  
57647 Hirtscheid  
Deutschland  
Telefon: +49 (0)2661-280  
Fax: +49 (0)2661-28180  
info.de@bruks.com

### USA

#### BRUKS Rockwood Inc.

5975 Shiloh Road, Suite 109  
Alpharetta, GA 30005  
USA  
Telefon: +1-770-849-0100  
Fax: +1-770-495-7195  
info.us@bruks.com

#### BRUKS Rockwood Inc.

P.O. Box 2466  
Snohomish, WA 98291  
USA  
Telefon: +1-360-863-2947  
info.us@bruks.com

### CHINA

#### BRUKS Beijing Representative Office

Zhu Zong Plaza, Room 1210  
Chao Yang District  
Huan Zhong Lu 25  
100020 Beijing  
China  
Telefon: +86-136-0114-8282  
info@bruks.com