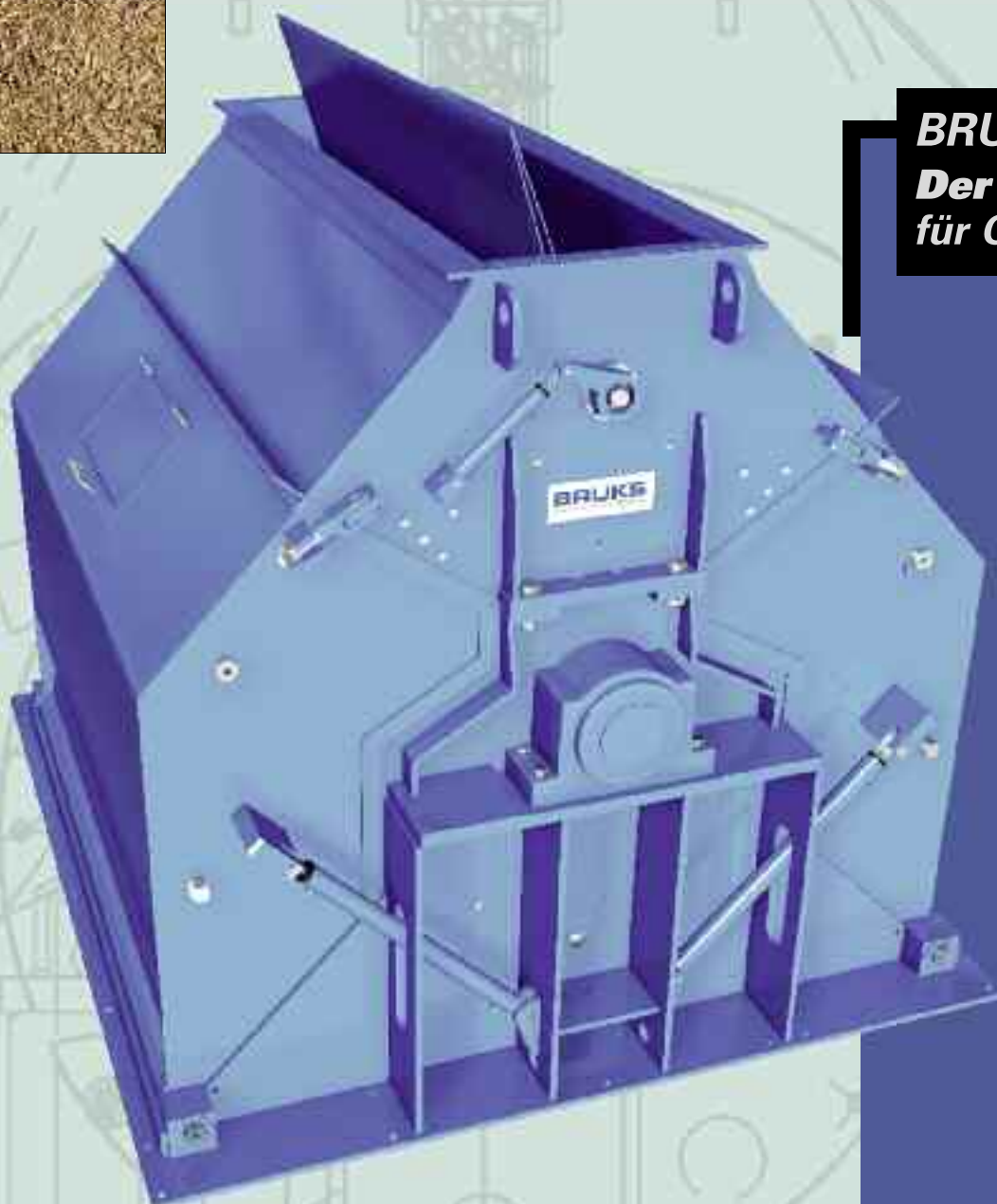


# Hochleistungs-Hammermühle



**BRUKS -  
Der Name  
für Qualität**

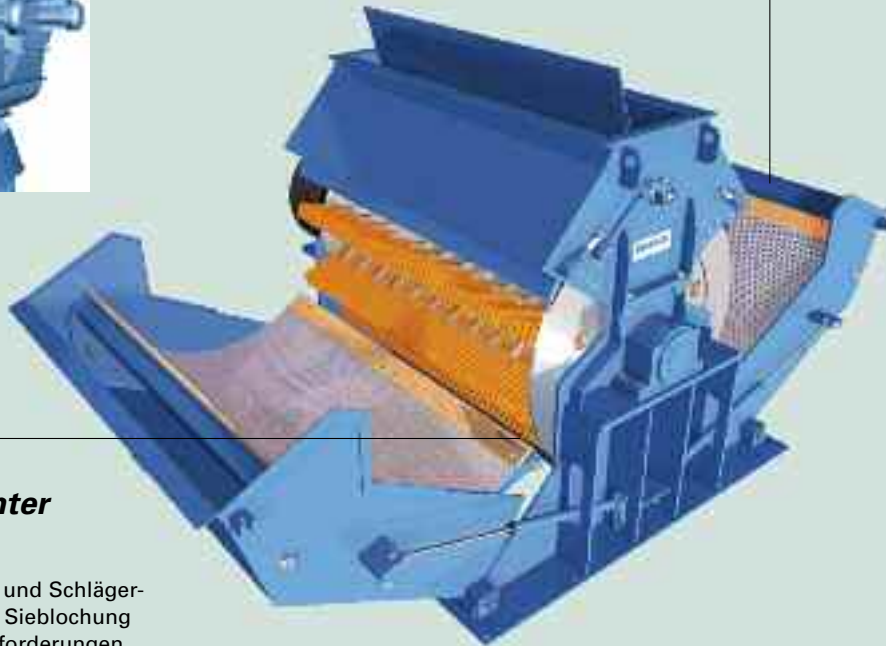
# BRUKS®

*BRUKS – einer der weltweit führenden Hersteller von Ausrüstungen für die Zellstoff-, Platten- und Recyclingindustrie sowie Entsorgung von Restholz in Sägewerken.*

## Hohe Durchsatzleistung !



Abscheidung schwerer Fremdkörper, z.B. Steine, NE-Metalle, etc.



## Schneller Zugriff auf alle Maschinenteile

Schneller Wechsel der Verschleißteile durch einfache, sichere Siebklemmung und Mahlbahnhalterung.

Beide Gehäuse-Seitenteile incl. der Siebe und Mahlbahnen sind hydraulisch nach außen wegklappbar. Dadurch schneller und einfacher Zugriff auf alle Maschinenteile.

## Durchdachter Aufbau

Schlägeranzahl und Schlägerdicke sowie die Sieblochung werden den Anforderungen entsprechend dimensioniert.

Die Maschine ist geeignet für Links- und Rechtslauf. Dadurch entfällt das Wenden von Schlägern, Sieben sowie Mahlbahnen, und der Wartungsaufwand reduziert sich.

Niedrige Werkzeugkosten durch 4-seitig verwendbare Schläger aus hochverschleißfestem Werkstoff.

## Rotor

mit Lager und Riemenscheibe



## Anwendungsbereich

Herstellung hochwertiger Späne für: Plattenindustrie, Pelletherstellung, Brikettierung, Formpressteile, thermische Verwertung in Kraftwerken.

## Produktvorteil:

Hohe Durchsatzleistung

Hochwertige Späne aus unterschiedlichem Eingangsmaterial

Geeignet für Nass- und Trockenvermahlung

Robuste Bauart

Niedrige Werkzeugkosten



### Technische Daten Hochleistungs-Hammermühle

Type BK-HH	Rotor Ø (mm)	Einfallöffnung (mm)	Motorleistung (kW)	Leistung (to/h)*	Gewicht (kg)**
300 x 800	700	300 x 800	75 - 110	2 - 4	1.400
300 x 1200	700	300 x 1200	110 - 160	3 - 6	2.400
400 x 1500	1000	400 x 1500	160 - 250	5 - 10	6.300
500 x 1800	1300	500 x 1800	250 - 400	8 - 18	9.500
600 x 2000	1600	600 x 2000	400 - 630	15 - 25	14.000

\* abhängig von Materialart- und -größe, Feuchte und Sieblochung  
 \*\* nur Hammermühle ohne Antrieb, CLEANER, Zuführeinrichtung etc.

BRUKS AB  
 Tel: +46 (0) 278-642500  
 info@bruks.com

BRUKS KLÖCKNER GmbH  
 Tel: +49 (0) 26 61-280  
 info.de@bruks.com

BRUKS Rockwood Inc.  
 Tel: +01-770-849-0100  
 info.us@bruks.com

www.bruks.com