



EUROFILTER

UNITÀ FILTRANTE PER POLVERI E TRUCIOLI

UNITÉ FILTRANTE POUR POUSSIÈRES ET COPEAUX
FILTER UNIT FOR DUSTS AND SHAVINGS
ABSACK-FILTER FÜR STAUB UND SPÄNE
UNIDAD FILTRANTE PARA POLVOS Y VIRUTAS

EUROFILTER

EUROFILTER MV 160 versione verniciata
EUROFILTER MV 160 version peinte
EUROFILTER MV 160 painted version
EUROFILTER MV 160 lackierte
EUROFILTER MV 160 version pintada



EUROFILTER P/V 200 versione verniciata con sistema antincendio mediante estintore (OPTIONAL)
EUROFILTER P/V 200 version peinte avec système d'extinction par l'extincteur (OPTIONAL)
EUROFILTER P/V 200 painted version with automatic extinction system with extinguisher (OPTIONAL)
EUROFILTER P/V 200 lackierte Ausführung Brandschutz mittels Feuerlöscher (ZUBEHÖR)
EUROFILTER P/V 200 version pintada con sistema de extinción con extintor (OPCIONAL)



1 Porta di accesso al sistema antincendio con estintore
Porte d'accès au système antincendie avec extincteur
Maintenance door for fire control system with extinguisher
Eingangstuer zu Loeschvorrichtung mit Handfeuerloescher
Puerta de acceso al sistema anti incendio con extintor

Oblò di ispezione (STANDARD)
Volet d'inspection (STANDARD)
Inspection portlet (STANDARD)
Inspektionfenster (STANDARD)
Ventanilla de inspeccion (STANDARD)

PLENUM insonorizzato (OPTIONAL)
Plenum insonorisé (OPTIONAL)
Sound-proof box (OPTIONAL)
Schallschutzplenum (ZUBEHÖR)
Plenum insonorizado (OPCIONAL)

Pannello anticoppio (OPTIONAL)
Event antiexplosion (OPTIONAL)
Explosion-relief panel (OPTIONAL)
Berstscheibe (ZUBEHÖR)
Panel antiexplosión (OPCIONAL)



I DEPULVERATORI **EUROFILTER** PER IL LORO IMPEGNATIVO UTILIZZO IN AMBITO INDUSTRIALE HANNO QUALITÀ DI ROBUSTEZZA E SOLIDITÀ CHE GARANTISCONO UNA MAGGIORE DURATA D'IMPIEGO NEL TEMPO; INOLTRE GRAZIE AD UNA PROGETTAZIONE ACCURATA SONO AFFIDABILI E DI FACILE UTILIZZO.

L' **EUROFILTER** è adatto per l'aspirazione di polveri di varia natura e di trucioli asciutti su singole o multiple fonti di polvere ed è costituito da una struttura pannellata in lamiera zincata (Z) o a richiesta verniciata (V) con filtri a maniche in feltro agugliato C (500 gr/m² su richiesta con trattamento antistatico) con pulizia automatica meccanica (motovibratore) (M) o pneumatica (aria compressa) (P) e scarico continuo di trucioli e polveri nei contenitori metallici carrellati e di facile gestione sottostanti.

Il filtro, di struttura molto robusta, mantiene caratteristiche di notevole maneggevolezza, nonostante la mole, grazie alla presenza di ruote di grande diametro, due delle quali pivotanti.

Il gruppo è concepito per funzionare in depressione per garantire la massima efficienza di filtrazione e sicurezza (fuoco ed esplosione) possibile. **Sono disponibili a richiesta numerosi componenti a norme ATEX quali: motore elettrico, pannello anticoppio, estintore, quadro elettrico, ecc...**

Il ventilatore centrifugo a pale rovesce ad alta efficienza è posizionato all'interno dell'unità e quindi insonorizzato.

LES DÉPOUSSIÉREURS **EUROFILTER** POUR L'IMPORTANTÉ UTILISATION DANS UN ENVIRONNEMENT INDUSTRIEL PRÉSENTENT DES QUALITÉS DE ROBUSTESSE ET DE SOLIDITÉ QUI GARANTISSENT UNE PLUS GRANDE LONGEVITÉ. GRÂCE À UN PROJET SOIGNÉ DANS TOUS LES DÉTAILS, ILS SONT FIAIBLES ET FACILEMENT UTILISABLES.

Le déposéiéreur **EUROFILTER** est adapté pour l'aspiration de poussières et copeaux de diverse nature ou de multiples sources de polluants.

Le filtre à manches **EUROFILTER** est constitué d'une structure en panneaux en tôle galvanisée avec filtres à manches et évacuation en continu de copeaux et poussières de bois. Il est construit en tôle d'acier galvanisée (Z), ou peinte (V) sur demande, particulièrement robuste. La filtration est effectuée par manches en feutre polyester de type C (500 gr/m², sur demande la version en feutre polyester antistatique est disponible), soit le decolmattage peut être pneumatique par air comprimé (P), ou mécanique par motovibreurs (M), évacuation en continu des poussières et copeaux dans les bidons métalliques équipés de roulettes pour une manipulation aisée.

Le filtre, structure très robuste, maintient des caractéristiques de grande maniabilité, malgré sa structure imposante, grâce à la présence de roues de grand diamètre dont deux pivotantes.

Le groupe est conçu pour fonctionner en dépression et garantir la plus grande efficacité de filtration et la plus sécurité possible (feu et explosion). **Sur demande sont disponibles de nombreux composants ripondant aux normes ATEX tels que: moteur électrique, panneau antiexplosion, extincteur, armoire électrique, etc...**

Le ventilateur centrifuge à turbine a reaction à haute efficacité est positionné à l'intérieur du filtre et donc insonorisé.

EUROFILTER DUST SEPARATORS ARE DESIGNED FOR USE IN INDUSTRIAL ENVIRONMENTS. THEY ARE ROBUST, SOLID FOR LONG-LASTING DURABILITY, CAREFULLY DESIGNED FOR RELIABILITY AND EASY TO USE.

EUROFILTER dust separators are suitable for extracting dusts of different kinds and dry shavings from single or multiple dust sources.

The EUROFILTER consists of a galvanised steel (Z) panel structure (painted on request "V") with sleeve filters made of needle felt C type (500 gr/m² with antistatic surface treatment on request), automatic filters cleaning by motorised vibrator (M) or pneumatic (P) (compressed air), dusts download in the wheeled metal bins of easy maintenance.

The very robust structure of the filter ensures easy handling despite its size, thanks to the presence of large sized wheels, two of which are pivoting.

The unit is conceived in order to work in depression in order to guarantee the maximum efficiency of filtration and safety possible against fire and explosion.

On request, various accessories certified to ATEX rules are available: electric motor, explosion relief panel, extinguisher, switchboard, etc...

The backward curved impeller high efficiency centrifugal fan is positioned inside the unit and therefore soundproofed to obtain a low noise level.

Die ENTSTAUBUNGSANLAGEN DES TYP **EUROFILTER** VERFÜGEN ÜBER EINE ROBUSTE UND SOLIDE BAUWEISE, UM EINE LÄNGERE LEBENSDAUER UND HOHE ZUVERLÄSSIGKEIT ZU GEWÄHREN. DARÜBERHINAUS IST DAS FILTERGERÄT EINFACH HANDZUHABEN.

Das Gerät ist zur Absaugung von trockenem Holzstaub und Sägespäne an einzelnen oder mehreren Holzverarbeitenden Maschinen geeignet.

Der EUROFILTER besteht aus einer Struktur von verzinkten Blechpaneelen (Z) oder auf Nachfrage lackiert (V). Die Filterschläuche sind aus 500g/m² schwerem Filtergewebe, welches aus Nadelfilz mit interner Polyesterarmierung hergestellt wird, die auf Wunsch auch mit antistatischer Behandlung erhältlich sind. Die Reinigung der Filterschläuche kann sowohl über eine mechanische Automatik (M) (motorisch), als auch über Druckluft erfolgen (P). Die dauerhafte Entladung der Späne und Stäube geschieht durch das Sammeln in den einfach zu bedienenden Auffangbehälter unterhalb des Filtergeräts.

Der äußerst robuste Filter ist trotz seiner Größe durch die großen Räder, von denen zwei drehbar sind, sehr wendig.

Das Modell ist für den Einsatz in Unterdruck konzipiert, um eine höchstmögliche Effizienz der Filtration und auch der Sicherheit (Schutz vor Feuer und Explosionen) zu bieten.

Auf Nachfrage stehen eine Vielzahl von Komponenten gemäß ATEX-Norm zur Verfügung: Elektromotor, Berstscheibe, Feuerlöscher, Schalttafel u.v.m. .

Der leistungsstarke Radialventilator, mit rückwärts- gekrümmten Laufrad, befindet sich innerhalb der Filtereinheit und ist somit schalldicht.

LOS ELIMINADORES DE POLVO **EUROFILTER**, POR SU USO INTENSIVO EN EL CAMPO INDUSTRIAL, TIENEN CARACTERÍSTICAS DE RESISTENCIA Y DE SOLIDEZ QUE GARANTIZAN UNA MAYOR DURACIÓN DE USO EN EL TIEMPO. GRACIAS A SU ESMERADO DISEÑO, SON FIABLES Y FÁCILES DE USAR.

El EUROFILTER es apropiado para la aspiración de polvo y de virutas secas de madera en una o varias fuentes de generación de polvo.

El filtro de mangas EUROFILTER está formado por una estructura de paneles de chapa galvanizada (Z) y pintado (V) a petición, con filtros de mangas en fieltro tipo C (500 gr/m² con tratamiento antiestático si requerido) con limpieza automática mecánica (M) (motovibrador) o neumática (P) (aire comprimido) y descarga constante de virutas y de polvos. El filtro, de estructura muy sólida no obstante sus dimensiones, conserva sus características de notable maniobrabilidad gracias a la presencia de ruedas de gran diámetro, dos de las cuales son pivotantes.

El grupo está diseñado para funcionar en depresión para garantizar la mayor eficacia de filtración y la seguridad (fuego y explosión) posible.

Están disponibles, a petición, numerosos componentes a normas ATEX: motor eléctrico, panel antiexplosión, extintor, cuadro de control, etc... El ventilador centrífugo con palas curvadas de alta eficiencia esta puesto dentro de la unidad y por tanto esta insonorizado.

Oblò di ispezione (OPTIONAL)
Volet d'inspection (OPTIONAL)
Inspection portlet (OPTIONAL)
Inspektionsfenster (ZUBEHÖR)
Ventanilla de inspeccion (OPCIONAL)



▲ EUROFILTER M/Z 200 versione zincata
EUROFILTER M/Z 200 version galvanisée
EUROFILTER M/Z 200 galvanized version
EUROFILTER M/Z 200 Verzinktausführung
EUROFILTER M/Z 200 version galvanizada



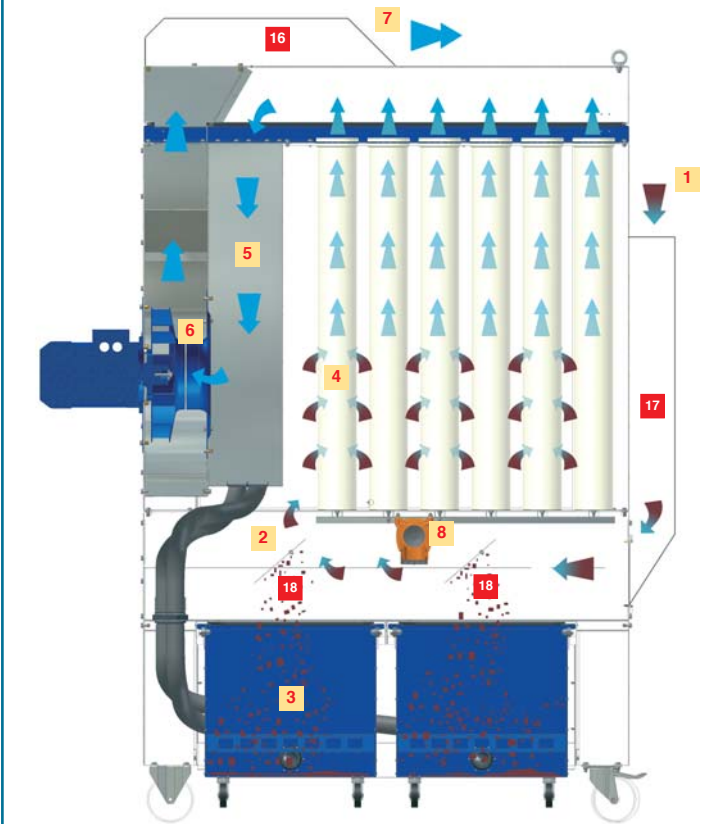
EUROFILTER

PRINCIPIO DI FUNZIONAMENTO
 PRINCIPE DE FONCTIONNEMENT
 OPERATING PRINCIPLE
 BETRIEBSPRINZIP
 PRINCIPIO DE FUNCIONAMIENTO

- 1 INGRESSO ARIA CON POLVERI
ENTRÉE AIR POLLUÉ
POLLUTED AIR INLET
SCHMUTZLUFT-EINTRITT
ENTRADA AIRE PULVERIENTO
- 2 DEFLETTORI FLUSSO ARIA
DEFLECTEURS FLUX D'AIR
AIR FLOW DEFLECTORS
LUFTDEFLEKTOREN
DEFLECTORES DE AIRE
- 3 CONTENITORI DEPOSITO POLVERI GROSSOLANE
BACS DE RÉCUPERATION
COLLECTION BINS FOR DUSTS
SAMMELBEHÄLTER
CONTENEDOR DE POLVO
- 4 MANICHETTE FILTRANTI
MANCHES FILTRANTES
FILTER SLEEVES
FILTERSCHLÄUCHE
MANGAS DE FILTRACIÓN
- 5 CANALE ASPIRANTE (AIR BOX)
CANAL D'ASPIRATION (AIR BOX)
SUCTION DUCT (AIR BOX)
LUFTSAMMELKANAL (AIR BOX)
CANAL DE ASPIRACIÓN (AIR BOX)
- 6 VENTILATORE
VENTILATEUR
FAN
VENTILATOR
VENTILADOR
- 7 USCITA ARIA FILTRATA
SORTIE AIR FILTRE
FILTERED AIR OUTLET
REINLUFT-AUSTRITT
SALIDA AIRE FILTRADO
- 8 MOTOVIBRATORE MECCANICO
MOTOVIBREUR MÉCANIQUE
MOTORISED VIBRATOR
MECHANISCHE RÜTTELUNG
MOTOVIBRADOR MECANICO
- 9 PANNELLO ANTISCOPPIO **OPTIONAL**
PANNEAU ANTIEXPLOSION **OPTIONAL**
EXPLOSION-RELIEF PANEL **OPTIONAL**
BERSTFESTES PANEEL **ZUBEHÖR**
PANEL ANTIEXPLOSIÓN **OPCIONAL**
- 10 **STANDARD**
QUADRO DI CONTROLLO
TABLEAU DE CONTRÔLE
CONTROL BOARD
STEUERTAFEL
CUADRO DE CONTROL
- 11 SERBATOIO ARIA COMPRESSA
RESERVOIR AIR COMPRIMÉ
COMPRESSED AIR TANK
DRUCKLUFTBEHÄLTER
DEPÓSITO DE AIRE COMPRIMIDO
- 12 TUBO DISTRIBUZIONE CON UGELLI
TUYAUTERIE DE DISTRIBUTION AVEC GICLEURS
DISTRIBUTION PIPE WITH NOZZLES
DRUCKLUFTVERTEILER MIT DÜSEN
TUBO DE DISTRIBUCIÓN CON BOQUILLAS
- 13 MANOMETRO SERBATOIO ARIA COMPRESSA
MANOMÈTRE RESERVOIR AIR COMPRIMÉ
COMPRESSED AIR TANK MANOMETER
DRUCKLUFTTANK-MANOMETER
MANOMETRO DEL CALDERIN AIRE COMPRIMIDO

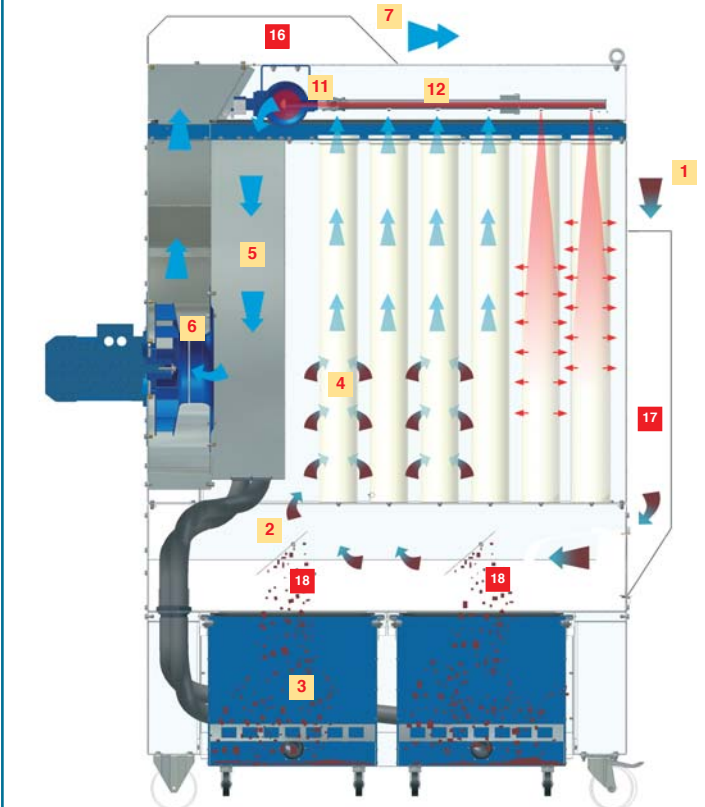
EUROFILTER / M

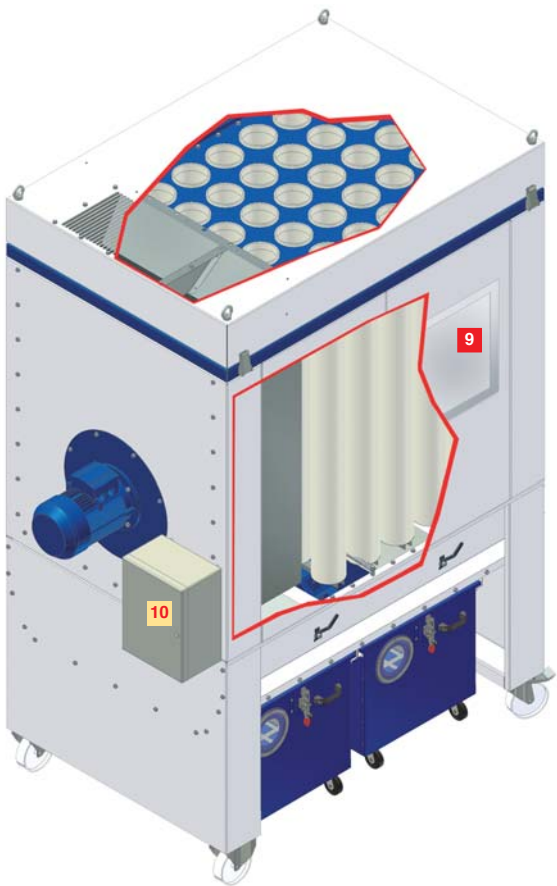
CON PULIZIA FILTRI MECCANICA (MOTOVIBRATORE)
 AVEC DÉCOLMATAGE MÉCANIQUE (MOTOVIBREUR)
 WITH MECHANICAL FILTER CLEANING (MOTORISED VIBRATOR)
 MIT MECHANISCHER FILTERREINIGUNG (RÜTTELUNG)
 CON LIMPIEZA FILTROS MECANICA (MOTOVIBRADOR)



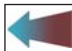
EUROFILTER / P


CON PULIZIA FILTRI PNEUMATICA (ARIA COMPRESSA)
 AVEC DÉCOLMATAGE PNEUMATIQUE (AIR COMPRIMÉ)
 WITH PNEUMATIC FILTER CLEANING (COMPRESSED AIR)
 MIT PNEUMATISCHER FILTERREINIGUNG (DRUCKLUFT)
 CON LIMPIEZA FILTROS PNEUMATICA (AIRE COMPRIMIDO)






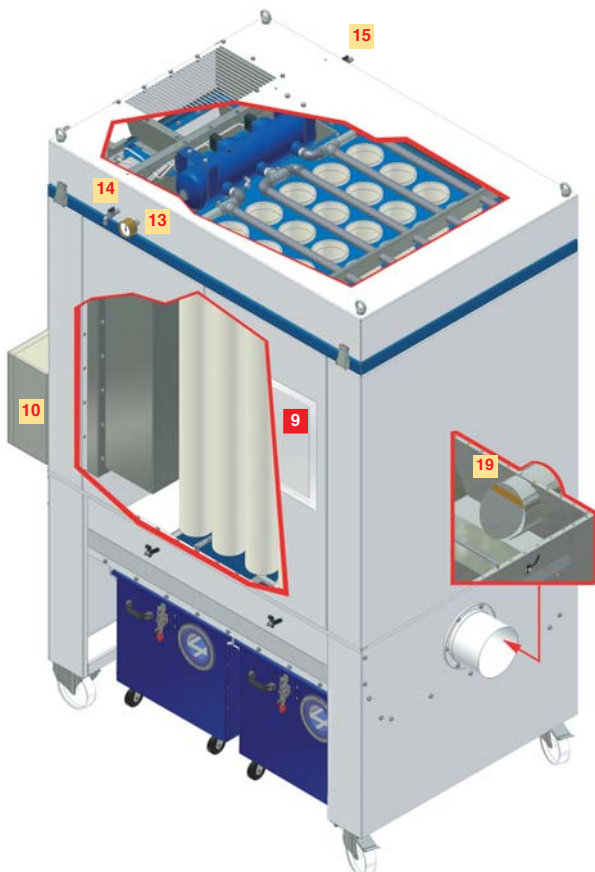
- 14 SCARICO CONDENSA
DÉCHARGE CONDENSE
CONDENSATE DISCHARGE
KONDENSWASSER-AUSTRITT
DESCARGA CONDENSACION
- 15 ATTACCO ARIA COMPRESSA
CONNECTION AIR COMPRIMÉ
COMPRESSED AIR CONNECTION
DRUCKLUFT-ANSCHLUSS
CONEXIÓN AIRE COMPRIMIDO
- 16 PLENUM INSONORIZZATO **OPTIONAL**
PLENUM INSONORISÉ **OPTIONAL**
SOUND-PROOF BOX **OPTIONAL**
SCHALLSCHUTZPLENUM **ZUBEHÖR**
PLENUM INSONORIZADO **OPCIONAL**
- 17 CAMERA DI DECANTAZIONE **OPTIONAL**
CHAMBRE DE DECANTATION **OPTIONAL**
DECANTING CHAMBER **OPTIONAL**
VORKAMMER **ZUBEHÖR**
COMPARTIMIENTO DE DECANTACIÓN **OPCIONAL**
- 18 CONTROLLO DI LIVELLO SONAR IP65 o IP67 ATEX **OPTIONAL**
CONTROLE DU NIVEAU SONAR IP65 ou IP67 ATEX **OPTIONAL**
SONAR LEVEL CONTROL IP65 OR IP67 ATEX **OPTIONAL**
SONAR- FÜLLSTANDSMELDER IP65 ODER IP67 ATEX **ZUBEHÖR**
CONTROL DE NIVEL SONAR IP65 o IP67 ATEX **OPCIONAL**
- 19 SERRANDA ANTIRITORNO (N.B. NELL'EUROFILTER CON CAMERA DI DECANTAZIONE FORNITA COME **OPTIONAL** LA SERRANDA SE RICHIESTA DEVE ESSERE PREVISTA NELLA TUBAZIONE DELL'IMPIANTO)
CLAPET ANTI-RETOUR (SUR L'EUROFILTER AVEC CHAMBRE DE DECANTATION IL FAUT PREVOIR CE CLAPET SUR LA TUYAUTERIE DE L'INSTALLATION)
NO-RETURN DAMPER (NOTE: IN THE EUROFILTER EQUIPPED WITH OPTIONAL DECANTING CHAMBER THE DAMPER IF REQUIRED MUST BE INSTALLED IN THE SYSTEM PIPELINE)
RÜCKSCHLAGKLAPPE (ANM.: IM EUROFILTER MIT RUHEKAMMER WIRD DIE RÜCKSCHLAGKLAPPE IN DER VERROHRUNG DER ANLAGE EINGEBAUT)
CIERRE ANTI RETORNO (IMPORTANTE: EN EL EUROFILTER CON CÁMARA DE DECANTACIÓN EL CIERRE SE TENDRÁ QUE PREVER EN LA TUBERÍA DE LA INSTALACION)

 Ingresso aria da trattare
Entrée air pollué
Polluted air inlet
Schmutzluft-Eintritt
Entrada aire a tratar

 Inquinante
Polluant
Pollutant
Staubpartikel
Contaminante

 Uscita aria pulita
Sortie air propre
Clean air outlet
Reinluft-Austritt
Salida aire limpio

 Aria compressa in controlavaggio
Jet air comprimé en contre-courant
Reverse pulse compressed air
Jet-Abreinigung
Aire comprimido en contralavado



EUROFILTER / EUROFILTER VS

OPTIONAL - OPTIONAL - OPTIONAL - ZUBEHÖR - OPCIONAL

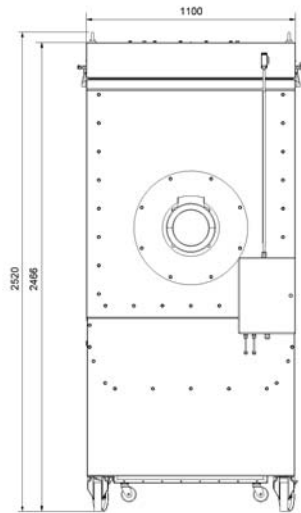
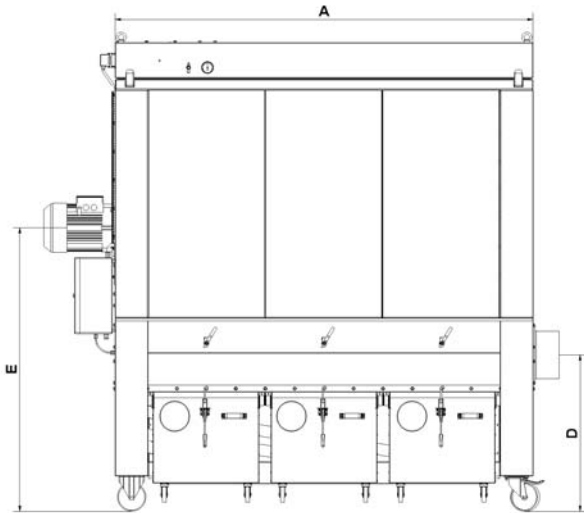


- PLC DI CONTROLLO
- PLC DE CONTROLE
- CONTROL PLC
- PLC CONTROL
- PLC DE CONTROL



- QUADRO DI CONTROLLO AUTOMATICO START-STOP
- ARMOIRE DE CONTROLE AUTOMATIQUE MARCHÉ/ARRET
- AUTO START/STOP CONTROL BOARD
- START-STOP- STEUERUNGSAUTOMATIK
- TABLERO DE CONTROL AUTOMATICO ON/OFF

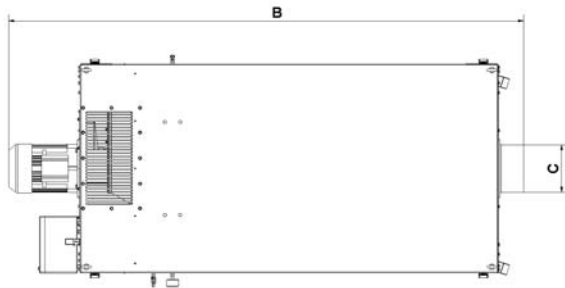




Dimensioni (mm) - Dimensions (mm)
Dimensions (mm) - Abmessungen (mm)
Medidas (mm)

dB(A)*

con insonorizzazione aggiuntiva (OPTIONAL)
avec insonorisation additionnel (OPTIONAL)
with additional soundproofing (OPTIONAL)
mit Schallschutz (ZUBEHÖR)
con insonorización adicional (OPCIONAL)



| MODELLO-MODÉLE MODEL-TYP-MODELO | A | B | C | D | E |
|------------------------------------|------|------|-----|-----|------|
| 160 | 1162 | 1630 | 160 | 810 | 1460 |
| 200 | 1580 | 2070 | 200 | 810 | 1460 |
| 250 | 2200 | 2730 | 250 | 820 | 1490 |
| 300 | 2200 | 2730 | 300 | 830 | 1525 |

| MODELLO-MODELE-MODEL-TYP-MODELO | 160 | 200 | 250 | 300 |
|---|--|------------------------|------------------------|------------------------|
| PORTATA MAX - DEBIT MAX MAX DELIVERY - LUFTMENGE MAX - CAUDAL MAX | 1800 m ³ /h | 3000 m ³ /h | 4500 m ³ /h | 6000 m ³ /h |
| VENTILATORE - VENTILATEUR FAN - VENTILATOR - VENTILADOR | PRA 250 | PRA 280 | PRVM 500 | PRVM 560 |
| POTENZA - PUISSANCE - POWER - LEISTUNG - POTENCIA | 3 kW | 4 kW | 5,5 kW | 7,5 kW |
| SUPERFICIE FILTRANTE - SURFACE FILTRANTE FILTERING AREA - FILTERFLÄCHE - SUPERFICIE FILTRANTE | 10,8 m ² | 16,3 m ² | 24,4 m ² | 27 m ² |
| ASSORBIMENTO ELETTRICO - ABSORPTION ÉLECTRIQUE - ABSORBED POWER - AMPEREAUFNAHME - ASSORBIMIENTO ELECTRICO | 4,5 A | 5,8 A | 9 A | 12,7 A |
| PRESSIONE - PRESSION - PRESSURE - LUFTDRUCK - PRESIÓN | 2400 Pa | 2600 Pa | 2800 Pa | 3400 Pa |
| RUMOROSITÀ - NIVEAU SONORE AVERAGE SOUND LEVEL - SCHALLPEGEL - NIVEL SONORO | 71 dB(A)* | 71 dB(A)* | 73 dB(A)* | 75 dB(A)* |
| NUMERO MANICHETTE FILTRANTI - NOMBRE DE MANCHES FILTRANTES FILTERING SLEEVES NUMBER - FILTERSCHLÄUCHE - N° MANGAS FILTRANTES | 24 | 36 | 54 | 60 |
| TESSUTO FILTRANTE - TISSU FILTRANT - FILTERING MEDIA FILTERGEWEBE - TEJIDOS FILTRANTES | Feltro poliester agugliato C / Feutre polyestère aiguilleté C / Needle polyester felt C / Nadelfilz Polyester C / Fielto de poliéster agujado C 500 gr/m ² | | | |
| CLASSIFICAZIONE BIA - CLASSIFICATION BIA - BIA RATING KLASSIFIKATION BIA - CLASIFICACIÓN BIA | BIA US standard, BIA USG-USG,C e trattamento antistatico su richiesta BIA US standard, BIA USG-USG,C et traitement antistatique sur demande BIA US standard, BIA USG-USG,C and antistatic coated on request BIA US standard, BIA USG-USG,C und antistatisch beschichtet auf Anfrage BIA US standard, BIA USG-USG,C y tratamiento antiestático a petición | | | |
| Ø BOCCA ASPIRANTE - Ø BOUCHE ASPIRANTE - Ø INTAKE OPENING Ø SAUGSTUTZEN - Ø BOCA DE ASPIRACION | 160 mm | 200 mm | 250 mm | 300 mm |
| N° BIDONI DI RACCOLTA - NOMBRE DE BIDONS DE RECUPERATION WHEELED COLLECTION BINS NUMBER - ANZAHL DER SAMMELBEHÄLTER - N° BIDÓN DE RECOLECCIÓN | 1 x 200 l. | 2 x 200 l. | 3 x 200 l. | 3 x 200 l. |

SISTEMI ANTINCENDIO

SYSTEME ANTI INCENDIE
FIRE EXTINGUISHER SYSTEMS
FEUERLÖSCHANLAGEN
SISTEMA ANTI INCENDIO

A RICHIESTA, IL DEPOLVERATORE EUROFILTER / EUROFILTER VS, PUÒ ESSERE DOTATO DI SISTEMI ANTINCENDIO: AD ACQUA (VERSIONE A) O CON ESTINTORE (VERSIONE B).

SUR DEMANDE, LE DÉPOUS-SIÉREUR EUROFILTER / EUROFILTER VS, PEUT ÊTRE ÉQUIPÉ AVEC SYSTEME ANTI INCENDIE: À EAU (VERSION A) OU AVEC EXTINCTEUR (VERSION B).

ON REQUEST, THE DUST SEPARATOR EUROFILTER / EUROFILTER VS, CAN BE EQUIPPED OF FIRE EXTINGUISHER SYSTEM: USING WATER (VERSION A) OR WITH FIRE EXTINGUISHER (B VERSION).

AUF WUNSCH KANN DER ENTSTAUBER EUROFILTER / EUROFILTER VS MIT BRANDSCHUTZSYSTEMEN AUSGESTATTET WERDEN. ZUM EINEN MIT WASSERSPRINKLER (VERSION A) ODER MIT FEUERLÖSCHER (VERSION B).

A PETICIÓN, EL SEPARADOR DE POLVO EUROFILTER/ EUROFILTER VS, SE PUEDE EQUIPAR DE SISTEMA ANTI INCENDIO: POR AGUA (VERSIÓN A) O CON EL EXTINTOR (VERSIÓN DE B).

A
(1)



Tubazione di distribuzione dell'acqua di spegnimento a funzionamento automatico con sonda di temperatura (2) o manuale (1), montata a bordo filtro, completa di bocchettone per attacco manichetta acqua e ugelli di erogazione.

Tuyauterie de distribution de l'eau d'extinction, fonctionnement automatique avec sonde de température (2) ou manuel (1), montée à bord filtre, complète de goulotte pour connection manches à eau et gicleurs de distribution.

Fire extinguishing water distribution pipeline, automatic with temperature probe (2) or manual (1) operation complete with brass quick joint for water supply and sprinklers.

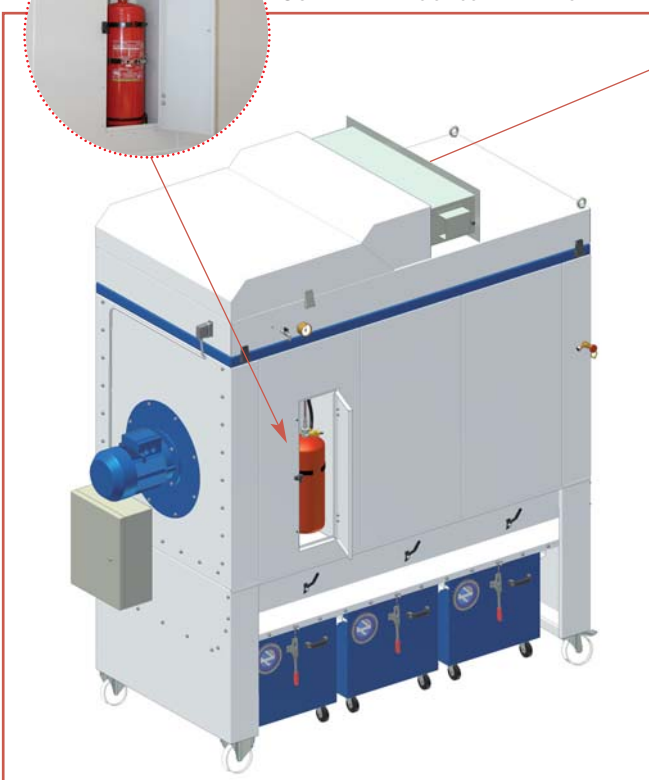
Leitung zur Löschwasserversorgung wird innerhalb des Filtergeräts eingebaut. Funktioniert Automatisch mit einem Temperaturfühler (2) oder manuell (1). Vollständig mit Einlaufstutzen für den Anschluss eines Wasserschlauchs und der Löschdüsen.

Tubería para la distribución del agua de extinción con accionamiento manual (1) o automatico con sondas de temperatura (2), montado al borde del filtro, completa de boca de conexión rápida para manguera de agua bomberos y boquillas de distribución.



B

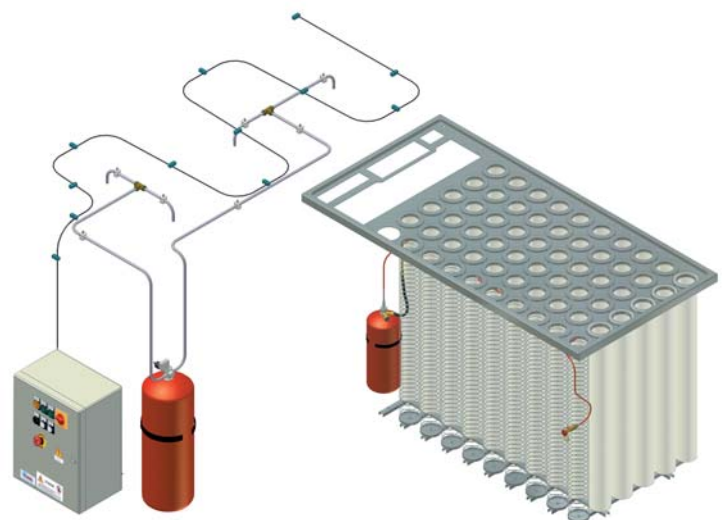
IMPIANTO DI SPEGNIMENTO AUTOMATICO MEDIANTE ESTINTORE
SYSTÈME D'EXTINCTION AVEC L'EXTINCTEUR
AUTOMATIC EXTINGUISH SYSTEM WITH EXTINGUISHER
BRANDSCHUTZ MIT FEUERLÖSCHER
SISTEMA DE EXTINCIÓN CON EL EXTINTOR



OPTIONAL Serranda tagliafuoco
OPTIONAL Targette coupefeu
OPTIONAL fire cutting damper
ZUBEHÖR Brandschutzklapp
OPCIONAL Cierre antifuego



OPTIONAL Serranda elettrica tagliafuoco
OPTIONAL Clapet électrique coupe-flux
OPTIONAL Air flow cut electric damper
ZUBEHÖR Elektrische gesteuerte Absperrklappe
OPCIONAL Cierre eléctrico flujo de aire



EUROFILTER VS



L'Eurofilter modello VS è equipaggiato con tramoggia e valvola stellare per facilitare lo scarico polveri in un contenitore più grande mobile oppure per un trasporto pneumatico ad un silos di stoccaggio. La valvola stellare è sovradimensionata per garantire un funzionamento ottimale dell'unità filtrante anche in condizioni di lavoro gravose. Inoltre la valvola stellare può essere dotata, su richiesta come optional, nella configurazione VST tale da eliminare le perdite di pressione allo scarico.

L'Eurofilter modèle VS, est équipé d'une trémie et d'une écluse rotative, afin de faciliter l'évacuation des poussières et copeaux dans un container avec une capacité de stockage plus important ou bien dans un transport pneumatique permettant d'alimenter un silo de stockage.

L'écluse rotative est surdimensionnée afin de garantir un fonctionnement optimal de la partie filtre même dans des conditions extrêmes. En outre l'écluse rotative peut être équipée, sur demande, comme option, en configuration VTS (étanche) de sorte à éliminer les pertes de pression à l'évacuation des déchets.

The Eurofilter VS model is equipped with hopper and rotary valve to facilitate the dusts disposal in a bigger trailer bin or for pneumatic transport to a storage silo.

The oversized rotary valve guarantees a smooth working of the unit even in heavy conditions.

Furthermore the valve can be supplied on request as optional in the VST configuration that will not deliver any pressure at the outlet of it.

Der EUROFILTER VS ist mit einer Trichter und einer Zellenradschleuse ausgestattet, um den Schmutz in einen großen Sammelbehälter zu entsorgen oder für den pneumatischen Weitertransport in einen Spänesilo.

Die großzügig dimensionierte Zellenradschleuse sichert auch unter schwierigen Bedingungen ein reibungsloses Arbeiten der Anlage zu.

Ferner kann die Zellenradschleuse optional in der druckstoßfesten VST- Version ausgerüstet werden.

El Eurofilter modelo VS esta equipado con tolva y válvula rotativa de descarga para facilitar la descarga de los polvos en un contenedor con ruedas más grande o con un transporte neumático a un silo.

La válvula rotativa esta sobre dimensionada para garantizar un óptimo funcionamiento de la unidad de filtración, en condiciones de difícil trabajo.

También, la válvula rotativa puede estar dotada, a petición como opcional, en la configuración VST (estanca) para eliminar las pérdidas de presión en la descarga.

▲ *EUROFILTER VS P/V 300 versione verniciata con sistema antincendio automatico (OPTIONAL)*
EUROFILTER VS P/V 300 version peinte avec système d'extinction (OPTIONAL)
EUROFILTER VS P/V 300 painted version with automatic fire extinguishing system (OPTIONAL)
EUROFILTER VS P/V 300 lackierte Ausführung Brandschutz (ZUBEHÖR)
EUROFILTER VS P/V 300 version pintada con sistema de extinción (OPCIONAL)



STANDARD

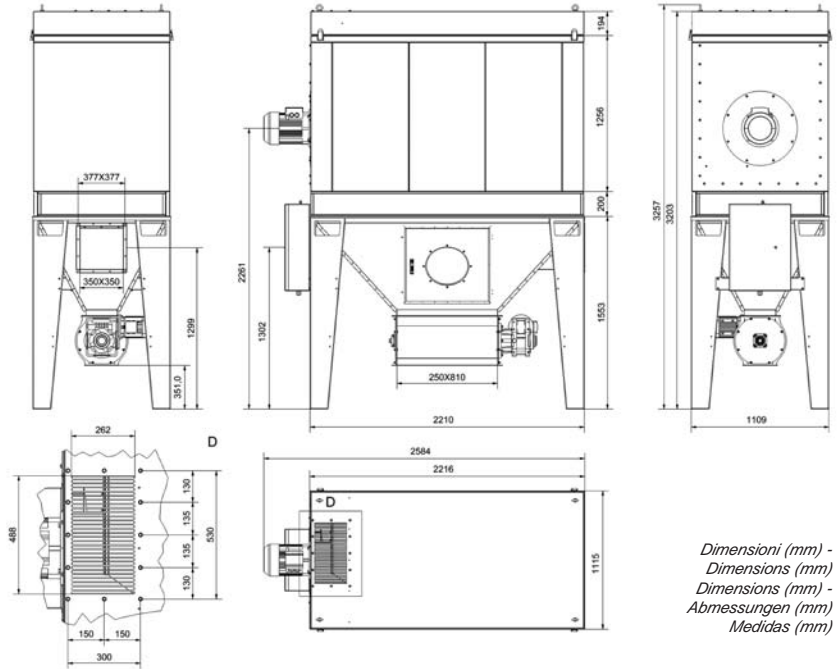
Valvola stellare **VS**
 Ecluse rotative **VS**
VS Rotary Valve
VS Zellenradschleuse
 Válvula Estrellar **VS**

OPTIONAL - OPTIONAL - OPTIONAL - ZUBEHÖR - OPCIONAL

VALVOLA STELLARE
 ECLUSE ROTATIVE
 ROTARY VALVE
 ZELLENRADSCHLEUSE
 VALVULA ESTRELLAR

VALVOLA STELLARE A TENUTA
 ECLUSE ROTATIVE ETANCHEITE
 TIGHT ROTARY VALVE
 DRUCKFESTE ZELLENRADSCHLEUSE
 VALVULA ESTRELLAR ESTANCA

| MODELLO-MODELE-MODEL-TYP-MODELO | VS | VST |
|--|--------------|--------------|
| VALVOLA STELLARE - ECLUSE ROTATIVE ROTARY VALVE - ZELLENRADSCHLEUSE - VALVULA ESTRELLAR | 250 x 810 mm | 250 x 810 mm |
| CAPACITÀ GEOMETRICA - CAPACITÉ GÉOMÉTRIQUE - GEOMETRIC CAPACITY THEORETISCHE DURCHSATZLEISTUNG - CAPACIDAD GEOMÉTRICA | 16 m³/h | 16 m³/h |
| CAPACITÀ EFFETTIVA - CAPACITÉ EFFECTIVE - REAL CAPACITY EFFEKTIVE DURCHSATZLEISTUNG - CAPACIDAD EFECTIVA | 10 m³/h | 10 m³/h |
| COEFFICIENTE DI RIPIIMENTO - COEFFICIENT DE REMPLISSAGE FILL UP COEFFICIENT - MATERIALFÜLLGRAD COEFFICIENTE DE LLENADO | 0,6 | 0,6 |



dB(A)*
con insonorizzazione aggiuntiva (OPTIONAL)
avec insonorisation additionnel (OPTIONAL)
with additional soundproofing (OPTIONAL)
mit Schallschutz (ZUBEHÖR)
con insonorización adicional (OPCIONAL)

| MODELLO-MODELE-MODEL-TYP-MODELO | 250 VS | 300 VS | 250 VS | 300 VS |
|---|--|------------------------|------------------------|------------------------|
| PORTATA MAX - DEBIT MAX MAX DELIVERY - LUFTMENGE MAX - CAUDAL MAX | 4500 m ³ /h | 6000 m ³ /h | 4500 m ³ /h | 6000 m ³ /h |
| VENTILATORE - VENTILATEUR - FAN - VENTILATOR - VENTILADOR | PRVM 500 | PRVM 560 | PRVM 500 | PRVM 560 |
| POTENZA - PUISSANCE - POWER - LEISTUNG - POTENCIA | 5,5 kW | 7,5 kW | 5,5 kW | 7,5 kW |
| SUPERFICIE FILTRANTE - SURFACE FILTRANTE FILTERING AREA - FILTERFLÄCHE - SUPERFICIE FILTRANTE | 24,4 m ² | 27 m ² | 24,4 m ² | 27 m ² |
| ASSORBIMENTO ELETTRICO - ABSORPTION ÉLECTRIQUE - ABSORBED POWER - AMPEREAUFNAHME - ABSORBIMIENTO ELECTRICO | 9 A | 12,7 A | 9 A | 12,7 A |
| PRESSIONE TOTALE- PRESSION TOTALE - TOTAL PRESSURE GESAMTLUFTDRUCK - PRESIÓN TOTAL | 2800 Pa | 3400 Pa | 2800 Pa | 3400 Pa |
| RUMOROSITÀ - NIVEAU SONORE AVERAGE SOUND LEVEL - SCHALLPEGEL - NIVEL SONORO | 73 dB(A)* | 75 dB(A)* | 73 dB(A)* | 75 dB(A)* |
| NUMERO MANICHETTE FILTRANTI - NOMBRE DE MANCHES FILTRANTES FILTERING SLEEVES NUMBER - FILTERSCHLÄUCHE - N° MANGAS FILTRANTES | 54 | 60 | 54 | 60 |
| TESSUTO FILTRANTE - TISSU FILTRANT - FILTERING MEDIA FILTERGEWEBE - TEJIDOS FILTRANTES | Filtro poliestere agugliato C / Feutre polyéstre aiguilleté C / Needle polyester felt C / Nadelfilz Polyester C / Filtro de poliéster agujado C 500 gr/m ² | | | |
| CLASSIFICAZIONE BIA - CLASSIFICATION BIA - BIA RATING KLASSIFIKATION BIA - CLASIFICACIÓN BIA | BIA US standard, BIA USG-USG,C e trattamento antistatico su richiesta BIA US standard, BIA USG-USG,C et traitement antistatique sur demande BIA US standard, BIA USG-USG,C and antistatic coated on request BIA US standard, BIA USG-USG,C und antistatisch beschichtet auf Anfrage BIA US standard, BIA USG-USG,C y tratamiento antiestatico a petición | | | |
| ☑ BOCCA ASPIRANTE - ☑ BOUCHE ASPIRANTE - ☑ INTAKE OPENING ☑ SAUGSTUTZEN - ☑ BOCA DE ASPIRACION | 350 x 350 mm | | | |
| DIMENSIONI FILTRO - DIMENSIONS DU FILTRE FILTER DIMENSIONS - FILTERABMESSUNGEN - MEDIDAS DEL FILTRO | 2584x1115x3257 (mm) | 2584x1115x3257 (mm) | 2584x1115x3257 (mm) | 2584x1115x3257 (mm) |

EUROFILTER VS

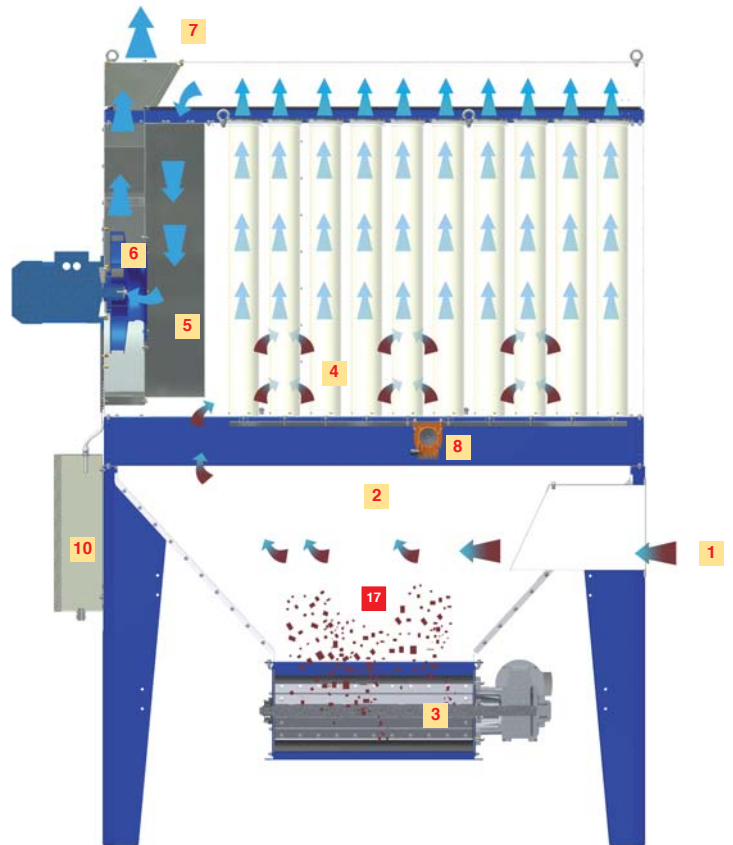
PRINCIPIO DI FUNZIONAMENTO
 PRINCIPE DE FONCTIONNEMENT
 OPERATING PRINCIPLE
 BETRIEBSPRINZIP
 PRINCIPIO DE FUNCIONAMIENTO

- 1** INGRESSO ARIA CON POLVERI
 ENTRÉE AIR POLLUÉ
 POLLUTED AIR INLET
 SCHMUTZLUFT-EINTRITT
 ENTRADA AIRE PULVERIENTO
- 2** TRAMOGGIA
 TREMIE
 HOPPER
 TRICHTER
 TOLVA
- 3** VALVOLA STELLARE
 ECLUSE ROTATIVE
 ROTARY STAR VALVE
 ZELLENRADSCHLEUSE
 VALVULA ROTATIVA
- 4** MANICHETTE FILTRANTI
 MANCHES FILTRANTES
 FILTER SLEEVES
 FILTERSCHLÄUCHE
 MANGAS DE FILTRACIÓN
- 5** CANALE ASPIRANTE (AIR BOX)
 CANAL D'ASPIRATION (AIR BOX)
 SUCTION DUCT (AIR BOX)
 LUFTSAMMELKANAL (AIR BOX)
 CANAL DE ASPIRACIÓN (AIR BOX)
- 6** VENTILATORE
 VENTILATEUR
 FAN
 VENTILATOR
 VENTILADOR
- 7** USCITA ARIA FILTRATA
 SORTIE AIR FILTRE
 FILTERED AIR OUTLET
 REINLUFT-AUSTRITT
 SALIDA AIRE FILTRADO
- 8** MOTOVIBRATORE MECCANICO
 MOTOVIBREUR MÉCANIQUE
 MOTORISED VIBRATOR
 MECHANISCHE RÜTTELUNG
 MOTOVIBRADOR MECANICO
- 9** PANNELLO ANTISCOPPIO
 PANNEAU ANTIEXPLOSION
 EXPLOSION-RELIEF PANEL
 BERSTFESTES PANEEL
 PANEL ANTIEXPLOSIÓN
- 10** **STANDARD**
 QUADRO DI CONTROLLO
 TABLEAU DE CONTRÔLE
 CONTROL BOARD
 STEUERTAFEL
 CUADRO DE CONTROL
- 11** SERBATOIO ARIA COMPRESSA
 RESERVOIR AIR COMPRIMÉ
 COMPRESSED AIR TANK
 DRUCKLUFTBEHÄLTER
 DEPÓSITO DE AIRE COMPRIMIDO
- 12** TUBO DISTRIBUZIONE CON UGELLI
 TUYAUTERIE DE DISTRIBUTION AVEC GICLEURS
 DISTRIBUTION PIPE WITH NOZZLES
 DRUCKLUFTVERTEILER MIT DÜSEN
 TUBO DE DISTRIBUCIÓN CON BOQUILLAS
- 13** MANOMETRO SERBATOIO ARIA COMPRESSA
 MANOMÈTRE RESERVOIR AIR COMPRIMÉ
 COMPRESSED AIR TANK MANOMETER
 DRUCKLUFTTANK-MANOMETER
 MANOMETRO DEL CALDERIN AIRE COMPRIMIDO

**OPTIONAL
 OPTIONAL
 OPTIONAL
 ZUBEHÖR
 OPCIONAL**

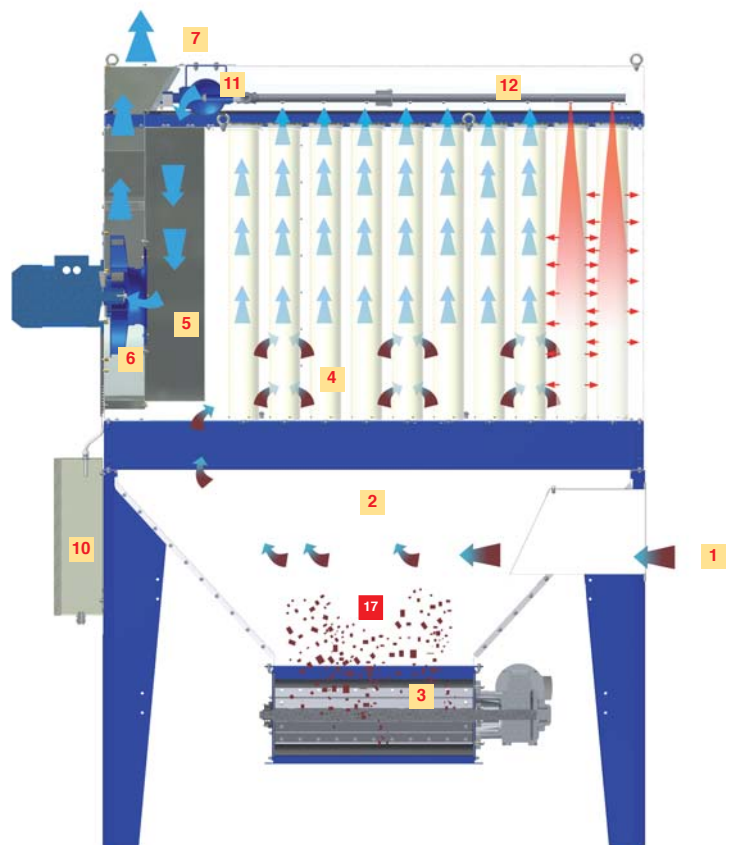
EUROFILTER VS / M

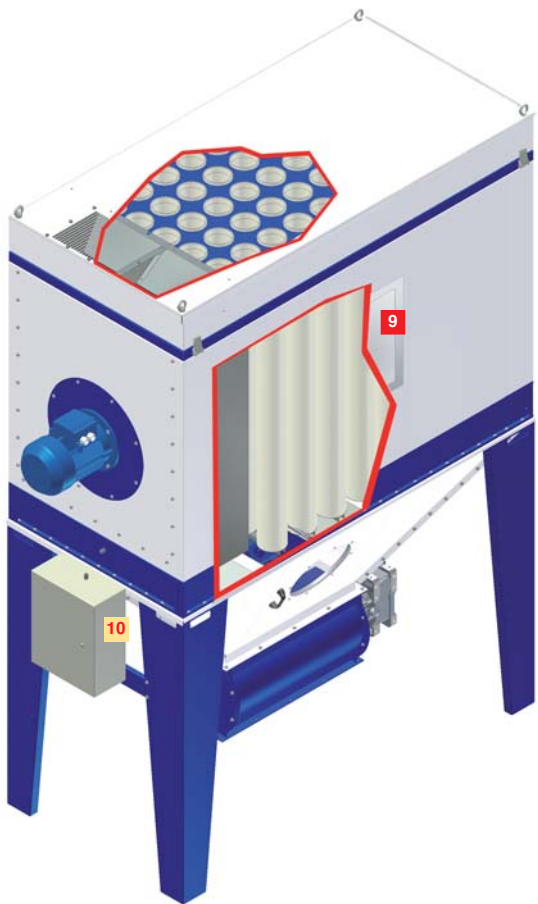
CON PULIZIA FILTRI MECCANICA (MOTOVIBRATORE)
 AVEC DÉCOLMATAGE MÉCANIQUE (MOTOVIBREUR)
 WITH MECHANICAL FILTER CLEANING (MOTORISED VIBRATOR)
 MIT MECHANISCHER FILTERREINIGUNG (RÜTTELUNG)
 CON LIMPIEZA FILTROS MECANICA (MOTOVIBRADOR)



EUROFILTER VS / P


CON PULIZIA FILTRI PNEUMATICA (ARIA COMPRESSA)
 AVEC DÉCOLMATAGE PNEUMATIQUE (AIR COMPRIMÉ)
 WITH PNEUMATIC FILTER CLEANING (COMPRESSED AIR)
 MIT PNEUMATISCHER FILTERREINIGUNG (DRUCKLUFT)
 CON LIMPIEZA FILTROS PNEUMATICA (AIRE COMPRIMIDO)

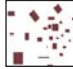





- 14** SCARICO CONDENZA
DÉCHARGE CONDENSE
CONDENSATE DISCHARGE
KONDENSWASSER-AUSTRITT
DESCARGA CONDENSACION
- 15** ATTACCO ARIA COMPRESSA
CONNECTION AIR COMPRIMÉ
COMPRESSED AIR CONNECTION
DRUCKLUFT-ANSCHLUSS
CONEXIÓN AIRE COMPRIMIDO
- 16** SERRANDA ANTIRITORNO
CLAPET ANTI-RETOUR
NO-RETURN DAMPER
RÜCKSCHLAGKLAPPE
CIERRE ANTI RETORNO
- 17** CONTROLLO DI LIVELLO DI MASSIMA A PALETTE
CONTROLE DU NIVEAU À PALETTES
ROTATING BLADE MAXIMUM LEVEL CONTROL
FÜLLSTANDSMELDER MIT DREHFLÜGEL
CONTROL DE NIVEL CON PALETAS

**OPTIONAL
OPTIONAL
OPTIONAL
ZUBEHÖR
OPCIONAL**

 Ingresso aria da trattare
Entrée air pollué
Polluted air inlet
Schmutzluft-Eintritt
Entrada aire a tratar

 Inquinante
Polluant
Pollutant
Staubpartikel
Contaminante

 Uscita aria pulita
Sortie air propre
Clean air outlet
Reinluft-Austritt
Salida aire limpio

 Aria compressa in controlavaggio
Jet air comprimé en contre-courant
Reverse pulse compressed air
Jet-Abreinigung
Aire comprimido en contralavado



- Esempi di EUROFILTER BRIC 300 con brichettatrice
- Exemples de EUROFILTER BRIC 300 avec briquette
- Exemples of EUROFILTER BRIC 300 with briquetting press
- Beispiele EUROFILTER 300BRIC mit Brikettierpresse
- Ejemplos de EUROFILTER 300BRIC con briqueta



CORAL s.p.a.

Corso Europa, 597 -
10088 Volpiano (Torino) ITALY

☎ +39 011 9822000 r.a.

Fax +39 011 9822033-044

E-mail: coral@coral.eu
<http://www.coral.eu>

SOCIETÀ DI ENGINEERING
SOCIÉTÉS D'INGENIERIE
ENGINEERING SISTER COMPANIES
INGENIEURFIRMEN
SOCIEDADES DE INGENIERIA

▶ **ITALIA**

MILANO ☎ +39 02 95301003
TORINO ☎ +39 011 9980141
VICENZA ☎ +39 0444 322251

▶ **FRANCE**

LYON ☎ +33 4 74 944 562
PARIS ☎ +33 1 60 868 069
POITIERS ☎ +33 5 49 379 596

▶ **ENGLAND U.K.**

LITTLEBOROUGH ROCHDALE
☎ +44 1 706 373100

PROGRAMMA DI PRODUZIONE

Programme de production

Production program

Lieferprogramm

Programa de producción

Aspiratori e filtri carrellati - Filtri a cartuccia - Silos e caldaie - Gruppi filtro-aspiranti per l'industria metalmeccanica, chimica, elettronica, tessile, alimentare e lavorazione del legno - Filtri per fumi di saldatura - Bracci aspiranti snodati - Cabine di verniciatura - Insonorizzazione - Cabine pressurizzate - Ventilatori - Box insonorizzati per ventilatori - Tubazioni e accessori - Filtri per fumi e vapori - Essiccatoi: convenzionali e a pompa di calore - Arrotolatori con ventilatore per l'industria dell'auto.

Aspirateurs et groupes filtrants mobiles - Filtres à cartouche - Groupes aspirants pour l'industrie mécanique, chimique, électronique, textile, du bois et alimentaire - Filtres pour l'aspiration de fumées de soudure - Cabines à vernir - Cabines d'insonorisation - Cabines pressurisées - Motoventilateurs - Boxes d'insonorisation pour motoventilateurs - Tuyauterie et accessoires - Filtre pour fumées et vapeurs - Séchoirs conventionnels et à pompe de chaleur - Enrouleurs avec motoventilateur pour l'industrie automobile et garages.

Portable dust collectors - Cartridge filters - Silo & boilers - Filtering extraction units for metal, chemicals, electronic, textile, food and wood-working industry - Soldering fumes filters - Source fume capture articulated arms - Spray booths - Soundproofed cabins & panels - Pressurized cabins & dust free rooms - Fans - Soundproofed boxes for fans - Ductwork and accessories - Smoke and vapour filters - Dryers: conventional & heat pump - Hose reels with suction fans for automotive industry.

Filter und Absauggeräte - Patronenfilter - Spänesilos, Heizkessel - Filter und Filtergeräte für die Industrie, Holzbearbeitung, Chemie, Elektronik, Textilien, Nahrungsmittel - Filter für RÄuche und Dämpfe - Absaugarme - Schallschutz-Kabinen - Schallschutzboxen für Ventilatoren - Druckkabinen - Ventilatoren - Rohrteile - Holztrockner in Konventionellem und Heizpumpensystem - Aufroller zur Abgasabsaugung.

Aspiradores y filtros móviles - Filtros de cartuchos - Silos y calderas - Grupos aspiradores filtrantes para la industria mecánica, metalúrgica, química, electrónica, textil, alimentaria y elaboraciones de la madera - Filtros para humos de soldadura - Brazos aspirantes articulados - Cabinas presurizadas - Ventiladores - Cabinas insonorizadas para ventiladores - Tuberías y accesorios - Filtros para humos y vapores - Secadores: convencionales y de bomba de calor - Bobinadores con ventilador para la industria automovilística.

Tutti i dati contenuti in questo catalogo sono suscettibili di variazioni e miglioramenti. La CORAL si riserva il diritto di modifiche senza preavviso.

Les données sus-indiquées peuvent être modifiées et améliorées. CORAL a le droit d'effectuer ces changements sans obligation de préavis.

Values on this catalogue are indicative and can be subject to modification and improvements. CORAL reserves the right to change them without previous advice.

Änderungen vorbehalten.

Todos los datos contenidos en este catálogo están sujetos a variaciones. CORAL se reserva el derecho de modificarlos sin aviso previo.