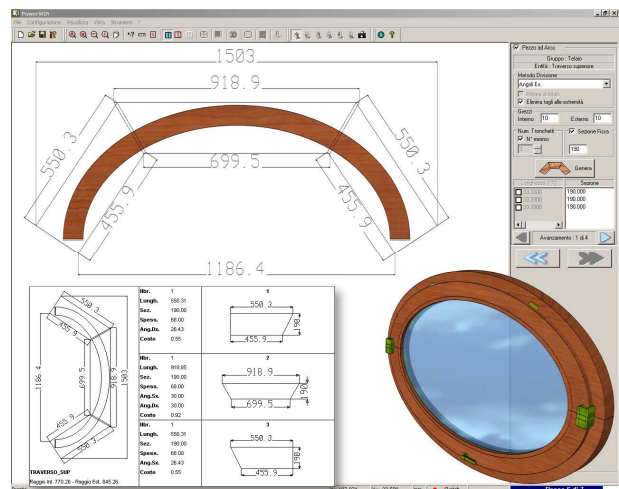
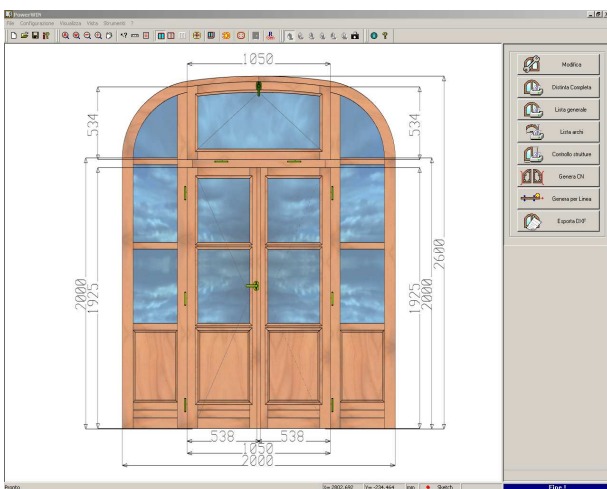
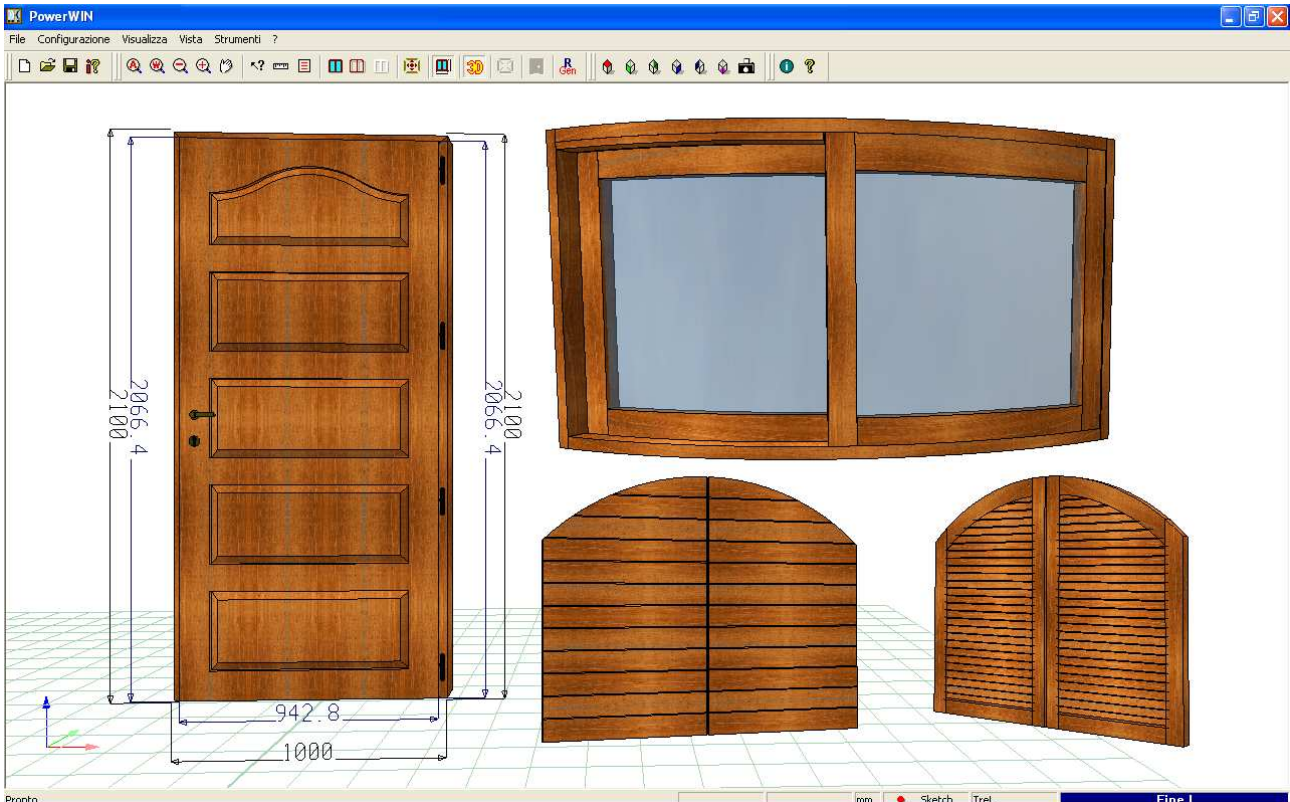




# PowerWIN Informationskarte



**POWERWIN** ist ein ideales CAD Software-Produkt für den parametrischen Entwurf von Massivholztüren, furnierten Türen, graviert Türen, Fensterläden, Abdunklungsläden sowie Standard- und Spezialfenstern. **POWERWIN** anzuwenden ist einfach: Der Anwender wird in allen Phasen des Entwurfs, von der Wahl der Form bis zur Zerlegung der Bögen in



Rundabschnitte, angeleitet. Mit **POWERWIN** ist es möglich, die Parameter aller Bestandteile zu konfigurieren: Rahmen, Flügel, Überlappungen, Abschnitte, Anschläge, Pfosten, Sprossen, Sockelleisten, Scheiben, Platten, Holzplatten im Rustika-Stil, Lamellen, Kassettenrahmen, Verbindungen, Stifte, Rohlinge, Beschläge etc. Während der Entwurfsphase ist es ausreichend, wenn erst einmal die Form und die zu verwendende Konfiguration ausgewählt worden sind, die Größen des Rahmens einzufügen, um schnell zur Gesamtdefinition des Fensters, der Fensterläden, der Abdunklungsläden oder der Tür zu gelangen.

**POWERWIN** realisiert Fenster und Türen in rechteckiger, trapezförmiger, dreieckiger, gotischer Form, Bullaugenfenster, Kippfenster, Hebe-Schiebefenster, Oberlichte, Fenster mit Rund- oder Segmentbogen. Das Programm arbeitet nach Punkten (von einer Schablone) und alternativ sieht es die Möglichkeit vor, die Form des Rahmens mittels des internen CAD zu zeichnen oder sie im DXF-Format zu importieren. Es ist wichtig, zu unterstreichen, dass **POWERWIN** auch nebeneinander gefügte Türen und Fenster mit Standard- und Spezialform entwirft (Glaswände, Veranden, Eingänge mit nebeneinander befindlichen Türen und Fenstern etc.)

**POWERWIN** ist mit Output in DXF und ASCII ausgestattet. Es erzeugt die Schnittlisten der Rohlinge, Rundabschnitte inbegriffen, die Listen der Scheiben, der Platten und der Holzplatten im Rustika-Stil sowie die Kontrollliste der Strukturen. Es führt die Ausdrücke im Maßstab aus und, kombiniert mit dem Produkt **WINCAM**, erzeugt es automatisch die Bearbeitungsprogramme der Werkstücke in der Maschine, Beschläge inbegriffen. Um die Produktion der Einzelteile zu optimieren, steuert **WINCAM** die Organisation der Werkstücke in der Maschine (Anzahl, Ursprünge, Position, Obermaterial, Schraubstöcke, Saugköpfe, Anschläge etc.). **WINCAM** verfügt darüber hinaus über die grafische Kontrollsimulation der Bearbeitung. **POWERWIN** ist auch mit einer einfachen Auftragssteuerung ausgestattet, die es erlaubt, automatisch die Ladungen der Bearbeitung von Fenstern oder Türen zu erzeugen.

Für die anspruchsvollsten Kunden bietet **POWERWIN** die dreidimensionale fotorealistische grafische Darstellung.

**POWERWIN** ist also ein nützliches Instrument, unabhängig davon, ob die Produktion handwerklich oder mittels der Bearbeitungszentren mit numerischer Steuerung erfolgt.

## WELCHE VORTEILE BIETET DAS PROGRAMM?

- *VERRINGERT DIE ZEITEN IN DEN PHASEN DES KOSTENVORANSCHLAGS UND DES ENTWURFS*
- *VERRINGERT DIE FEHLERMÖGLICHKEIT (VERMEIDET BEISPIELSGEWISSE VERSÄUMNISSE)*
- *REDUZIERT DIE FORTBILDUNGSZEIT DES PERSONALS*
- *REDUZIERT DIE KOSTEN*
- *ERHÖHT DIE PRODUKTIVITÄT*



## DDX CAD-CAM-CIM-CMM Solutions

s.r.l. socio unico

Via G. Donizetti, 109/111 - 24030 Brembate di Sopra (Bergamo), Italy

Tel. +39 035 620283 Fax: +39 035 333723 E-mail: [info@ddxgroup.it](mailto:info@ddxgroup.it) Web: [www.ddxgroup.it](http://www.ddxgroup.it)



UNI EN ISO 9001 : 2000

- *ERHÖHT DIE WETTBEWERBSFÄHIGKEIT*
- *GARANTIERT QUALITÄT UND PRÄZISION DES ENDPRODUKTS*
- *VEREINFACHT DIE ANWENDUNG DER BEARBEITUNGSZENTREN MIT NUMERISCHER STEUERUNG*
- *GESTATTET AUCH DENEN, DIE KEINE BESONDEREN KENNTNISSE DER INFORMATIK UND DES ENTWURFS HABEN, TREPPEN ZU REALISIEREN*
- *BENÖTIGT NUR KURZE EINLERNZEIT*