

EBS | Innovationen seit 1977

PUNKT
genau.



HANDJET EBS-250 D

DER ZEICHENSETZER

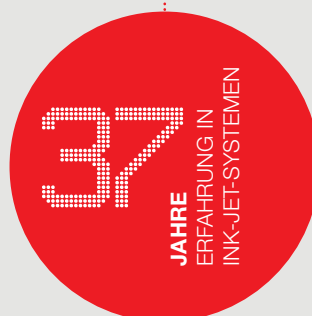
ULTRA MOBILER INK-JET DRUCKER



Mobiles
Drucken.
Sie haben es
in der Hand.

Markieren, Codieren
oder Signieren: Glasklar.

Der Handjet EBS-250D setzt Zeichen: Erstens, weil der Tintenstrahldrucker ein Handbeschriftungsgerät für den universellen, mobilen Einsatz ist, und zweitens, weil seine technischen Innovationen, seine Einsatzmöglichkeiten und sein besonders klares Druckbild richtungweisend sind.



Sicher beschriftet. Praktisch überall.

Herausforderung: Oberfläche.

In der Industrie werden verschiedenste Materialien verarbeitet – eine Vielzahl davon muss möglichst schnell und möglichst exakt codiert, markiert oder signiert werden. Temporär oder dauerhaft. Der EBS Handjet 250D kann praktisch jede Oberfläche zuverlässig wischfrei, klar und sauber bedrucken: Beton und Metall, Gewebe, Keramik, Kunststoffe, Kartonagen oder Holz. Das macht ihn zum echten Allrounder.

Besonders leicht zu bedienen,
besonders anpassungsfähig.

Nicht nur seine Vielseitigkeit zeichnet den EBS-250D aus. Es ist auch seine extrem einfache Handhabung: Die Codes werden digital in das Gerät eingelesen und auf Knopfdruck ausgedruckt. Die intelligente Rollenführung passt sich dabei automatisch der Geschwindigkeit der Hand oder des Werkstücks an. Ergebnis: Ein extrem klares, sauberes und gleichmäßiges Schriftbild bei besonders hohem Arbeitstempo.

Klares Druckbild.

Andere Oberflächen – andere Anforderungen.



→ Druck auf Gummi mit pigmentierter, weißer Tinte (Ethanol); 4-Rollen Führungsschiene.



→ Druck auf geschnittenem Holz mit schwarzer Universaltinte (Ethanol); große Abstandsrollen.



→ Druck auf (Kunst-) Leder mit blauer Pigmenttinte (MEK).



→ Druck auf Lebensmittel mit brauner Lebensmitteltinte (Wasser/Ethanol); große Abstandsrollen.



→ Druck auf Teppich/Fasermaterial mit schwarzer Universaltinte (Ethanol); 4-Rollen Führungsschiene.



→ Druck auf Aluminium mit schwarzer schnell trocknender Tinte (Aceton); große Abstandsrollen.

Beste Ergebnisse.

Der Druck bleibt überall klar und deutlich.



→ Druck auf Betonteile mit spezieller Betontinte für stärkere UV Resistenz; große Abstandsrollen.



→ Druck auf Keramik mit schwarzer Universaltinte (Ethanol); Abstandsrollen aus Metall zur besseren Haftung.



→ Druck auf Karton mit schwarzer Universaltinte (Ethanol).



→ Druck auf Stretchfolie mit schwarzer Universaltinte (Ethanol); große Abstandsrollen.



→ Druck auf PE Sackware mit schwarzer schnell-trocknender Tinte (Aceton); große Abstandsrollen.



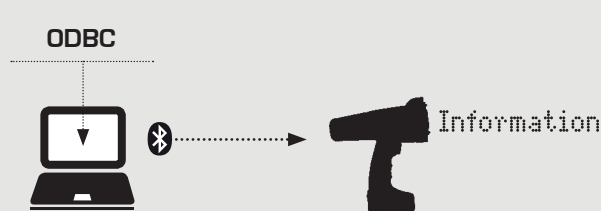
→ Druck auf Werkzeugstahl mit schwarzer Universaltinte (Ethanol); Abstandsrollen aus Metall zur besseren Haftung.

Besonders leistungsstark.

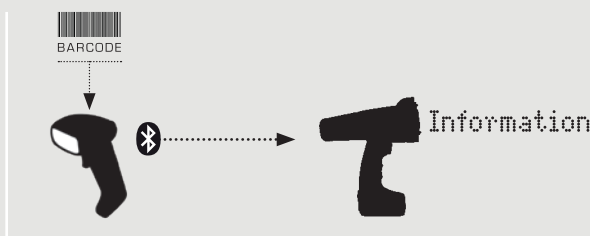
Software: Simpel

Die intuitive Bediensoftware setzt auf Windows™ auf. Texte, Zeichen, Sonderzeichen, einfache Grafiken, Datum, Zeit, Auf- oder Abzähler werden sekundenschnell und kabellos an das Gerät übermittelt. So können bis zu 1.300 Zeichen pro Textblock – auch in mehreren Zeilen - editiert, programmiert und gedruckt werden. Der EBS Handjet 250D speichert standardmäßig bis zu 10 Textblöcke. Und mit der optionalen Speichererweiterung sogar bis zu 60. Viel einfacher geht es nun wirklich nicht mehr.

Optional: Datenbank



Optional: Scan to Print



Mit dem EBS-250D wird mobiles Drucken zum Kinderspiel.

Nicht nur seine ausgereifte Technologie und die vielen bahnbrechenden Innovationen machen den EBS Handjet 250D zu einem echten Arbeitstier. Mit seinen zahlreichen nützlichen Sonderzeichen und druckbaren Schrifthöhen von 7mm (5x5 Punkte) bis 27mm (16x10 Punkte) wird er zum echten Allrounder. Auch zweizeiliger Druck mit einer Handbewegung ist möglich.

5x5 7x5 12x7 16x10

High Intensity

Low Intensity

LINE1 LINE1 LINE1
LINE2 LINE2 LINE2

THIR9 32R3VER

NARROW PRINT



>>Database<<

STRETCH PRINT

中国欢迎您!

True Type

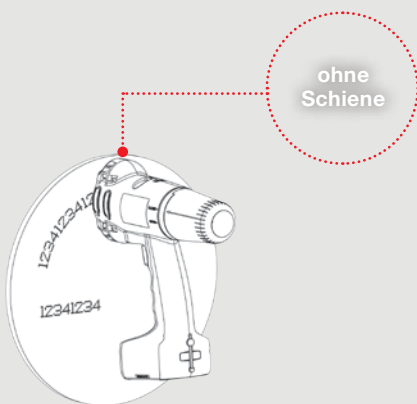


T
O
W
E
R
P
R
I
N
T

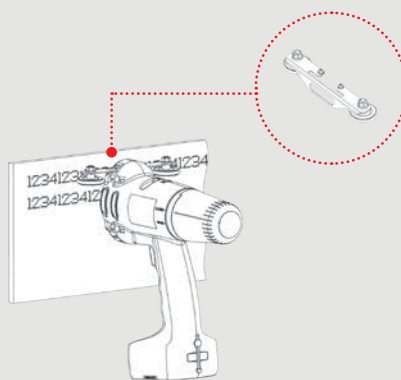
Besonders praktisch.

Alles schief? Dann gerade!

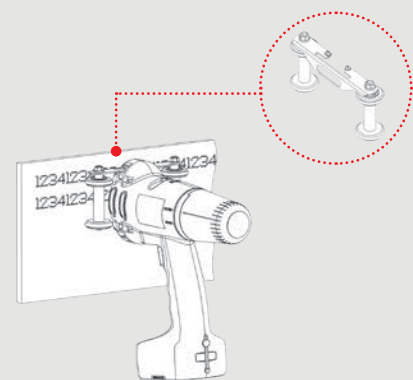
Nicht nur die Beschaffenheit einer Oberfläche stellt eine Herausforderung an die Bedruckung dar, auch ihre Form ist von großer Bedeutung. Die intelligenten und optional erhältlichen Führungsrollen und Führungsschienen ermöglichen den problemlosen Druck – auch auf runden oder gebogenen Flächen oder besonders langen Beschriftungsstrecken.



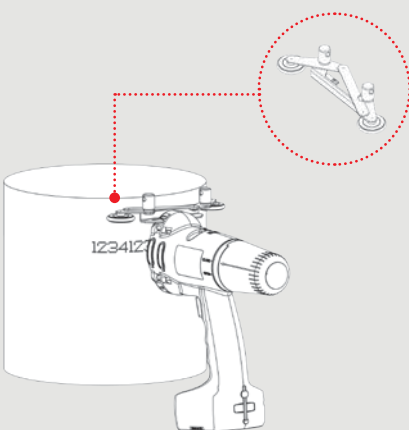
→ **Universell:**
Standardrollen (im Lieferumfang),
optional: große Abstandsrollen;
Rollen aus Metall.



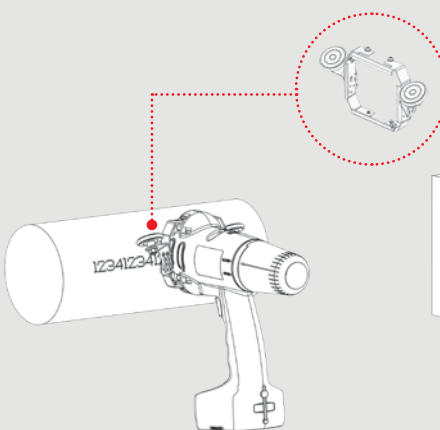
→ **2-Rollen Führungsschiene:**
Optimiert das Ergebnis auf geradem
Untergrund für Zeilenbeschriftung.



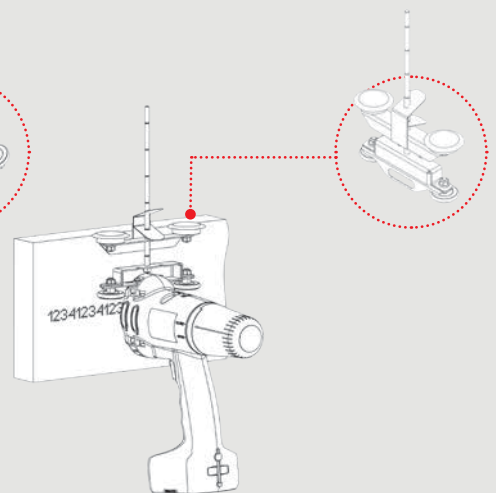
→ **4-Rollen Führungsschiene:**
Gut auf geradem oder leicht
weichem Untergrund oder
wenn besonders glatt.



→ **2-Rollen Schere:**
Speziell für zylindrische Objekte,
vertikal, Durchmesser stufenlos
einstellbar.



→ **2-Rollen Rahmen:**
Erleichtert die Rohrbeschriftung,
horizontal, Abstand in 3 Stufen
einstellbar.



→ **4-Rollen Abstandshalter:**
Ermöglicht besonders präzise
Zeilenbeschriftung durch 5 ein-
stellbare Abstände zur Kante.



So leicht.

Hardware: HighTech

Selbst mit Akku und gefüllter Kartusche wiegt das Gerät weniger als 1 Kilogramm. Ein solcher Gewichtsvorteil ist nur durch den konsequenten Einsatz ausgereifter Spitzentechnologie möglich.

16 Düsen
Rubinstein
Düsenplatte,
für effizienten
Tinteneinsatz*¹

Abweiser
integriert,
reduziert
verschmieren
(patentiert)

kontaktloser, verschleißarmer
Geschwindigkeitssensor

Mini-Kompressor

Ergonomisches Design & Gewicht
(nur 980 gr.)

Industrie Bluetooth®
Schnittstelle

Fiberglas
verstärktes
Gehäuse

patentiertes industrielles Druckwerk, superkompakt, superleicht

Prozessor, Speicher, Echtzeituhr

2-stelliges LED Display (Textnummer)

ultra-kompakter DISC-Filter für
bis zu 200 Kartuschen

abnehmbare Tintenkartusche
(110 ml ≈ 110.000 Zeichen
bei 7x5 Matrix)

Akustiksummer

Turbo-Ladekontrolle

Hochleistungs Li-Ion Akku
für bis zu 50 Stunden
Betrieb

¹ für bis zu 4x effizientere Tinnutzung durch optimierte Düsengeometrie

So gut.



Wir haben den Drucker.

Die Bedienung ist ausgesprochen komfortabel: Die Druckdaten werden vom PC per Bluetooth an den Drucker übermittelt. Das 2-stellige Display informiert über den gerade verwendeten Text. Die Funktionstaste erlaubt den schnellen Wechsel zwischen verschiedenen Texten. Das innovative Batterie-Management erlaubt eine Dauerbeschriftungsleistung von bis zu 50 Stunden pro – Aufladung! Der EBS Handjet 250D arbeitet schnell, wischfrei und zuverlässig – auch über Kopf.

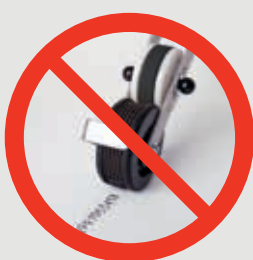
Aber nicht nur seine Vielseitigkeit macht den EBS-250D so besonders. Es ist auch seine extrem einfache Handhabung: Die Codes werden digital in das Gerät eingelesen – und auf Knopfdruck ausgedruckt. Die intelligente Rollenführung passt sich dabei automatisch der Geschwindigkeit an. So geht die Arbeit besonders leicht von der Hand.

Und Sie alle Vorteile.

- Für nahezu alle Oberflächen
- Exakt, schnell, effizient und sauber
- Ultraleicht und kabellos
- Intuitiv und benutzerfreundlich
- Stationsunabhängig
- Kostengünstig
- Individuell programmierbar

Rollcoder? Stempel? Schablonen? Können Sie vergessen!

Mit dem EBS-250D gehören falsche, unleserliche, verschmierte und vor allem zeitraubende Bedruckungen endgültig der Vergangenheit an. Sein digitaler Zeichensatz macht Sie vollkommen unabhängig und die alten, mechanischen Direktcodiergeräte: sind überflüssig!



Rollcoder



Marker



Schablonen

Lieferumfang.

Standard Ausrüstung

- Transportkoffer
- Drucker HANDJET EBS-250D
- Sprühflasche (leer)
- Netzteil 24V/1A
- CD mit Anwendersoftware und Bedienungsanleitung
- Industrial Bluetooth USB-Stick



Zubehör · Extras

- Speichererweiterung auf 30 oder 60 Textblöcke
- Spezielle Transfersoftware für Datensätze aus vorhandenen Datenbanken inkl. copy-paste Funktion aus anderen Datensätzen
- Scan-to-Print Software, auf Wunsch auch im Set mit 2D BarcodeScanner zum attraktiven Preis
- Gürteltasche
- Verschiedene Führungsrollen

Für jeden Zweck die richtige Tinte¹.

Verschiedene Oberflächen, verschiedene Einsatzgebiete, verschiedene Tinten: Eine Betonbeschriftung verlangt z.B. eine andere Tinte, als eine Verpackung von Lebensmitteln. Dunkle Hintergründe sollten mit heller pigmentierter Tinte beschriftet werden, besonders glatte Oberflächen mit besonders schnell trocknender, haftstarker Farbe.

Tintenauswahl.

Wasser · Ethanol · Aceton · MEK



ETHANOL BLAU

Universaltinte für fast alle Oberflächen, guter Kontrast auf hellen Untergründen



ACETON SCHWARZ

Universaltinte für fast alle Oberflächen, schnell trocknend, guter Kontrast auf hellen Untergründen



ETHANOL BRAUN

Lebensmitteltinte zur direkten Lebensmittelbedruckung oder Bedruckung von Lebensmittelumverpackungen



ETHANOL SCHWARZ

Universaltinte für fast alle Oberflächen, hitzebeständig bis 250°C bis max. 40 Sek.



WASSER ROT

für poröse Oberflächen, geringe Migration (z.B. für Holzkennzeichnung)



ETHANOL ROT

Lebensmitteltinte zur Bedruckung von Lebensmittelumverpackungen, guter Kontrast



MEK GELB, PIGMENTIERT

Universaltinte für glatte Oberflächen, schnell trocknend, guter Kontrast auf dunklen Untergründen



ACETON WEISS

Universaltinte für glatte Oberflächen, schnell trocknend, guter Kontrast auf dunklen Untergründen



MEK BLAU, PIGMENTIERT

Universaltinte für fast alle Oberflächen, schnell trocknend, guter Kontrast auf hellen und dunklen Untergründen

... weitere Tinten auf Anfrage

¹ Jede Bedruckung von Material unterliegt den Gesetzen von Chemie und Physik – und hat naturgemäß Grenzen. Bitte fragen Sie im Zweifelsfall und bei Sonderwünschen bei uns nach, wie die optimale Lösung für Ihr spezielles Anliegen aussehen kann.

Spezifikationen.

Technisches

Düsenanzahl	16
Düsendurchmesser	150 µm
Druckbildhöhe	7 bis 27 mm
Mindesthöhe des zu bedruckenden Gegenstandes	ab 35 mm
Texttrennung	frei wählbar in aufeinanderfolgenden Zeilen
max. Zeichenanzahl im Druckerspeicher	13.000 (plus Steuerzeichen für eingebaute Fonts)
Anzahl der Textblöcke im Druckspeicher	10, optional 30 oder 60 (die Texte werden in den Drucker via PC geladen)
Sonderzeichen	nationale, diakritische Zeichen, grafische Info-, Warn- und Transportzeichen
Stromversorgung	Akku mit 3 Li-Ion Zellen
Betriebsdauer bei aufgeladenem Akku	ca. 50 Stunden bei ununterbrochenem Drucken bei 20°C, automatische Anzeige des leeren Akkus
Akku Laden	intelligente Laderegulung mit externem Ladegerät DC 24V/1A Ladezeit ca. 150 Minuten
Kartuschenvolumen	110 ml, reicht aus für bis zu 110.000 Zeichen (Zeichenmatrix 7x5) bzw. 18.000 Zeichen (Zeichenmatrix 16x10)
Betriebsdruck	0,3 bar bis 0,4 bar intern erzeugt
Arbeitstemperatur	von +0,5°C bis +40°C
Temperaturbereich für längere Lagerung	- von +1°C bis +45°C für Drucker mit Wassertinte - von -10°C bis +45°C für Drucker mit Aceton- bzw. Ethanolntinte
Luftfeuchtigkeit	bis 95% ohne Kondensation (Bedrucken auch bei Regen möglich, vorausgesetzt, dass die zu bedruckende Oberfläche trocken ist)

Features

Räumliche Arbeitslage des Druckers	beliebig
Grafik (Logo, grafische Sonderzeichen)	standardmäßig können Texte und grafische Symbole mit Hilfe von Windows™-Fonts (True Type Emulation) gedruckt werden. Eigene Pictogramme und Logos können mit dem mitgelieferten Software Grafikeditor (16x80 Pixel) oder per .bmp Wandlung (16x200 Pixel) erstellt werden.
Spezialregister	Datum und Uhrzeit in beliebigem Format, Haltbarkeitsdatum, Auf- und Abwärtszähler, Universalzähler (Stück, Paletten usw.)
Druckerprogrammierung	- drahtlose Funkverbindung (Reichweite bis 50m) - Text- und Parameterbearbeitungssoftware, Windows™ XP/Vista/7/8 kompatibel - drahtlose Vernetzung von bis zu 20 Druckern, gesteuert durch einen einzelnen PC
Drucktaktung	gleichmäßiges Druckbild durch Geschwindigkeitsmesser in der unteren Führungsrolle
Tinte	erhältlich in leicht austauschbaren Kartuschen, Tinte auf Ethanol-, Aceton- oder Wasserbasis in verschiedenen Farben

EBS | Innovationen seit 1977



Werk Nümbrecht

EBS | Kompetenz und Innovation seit über 37 Jahren.

Seit 1977 ist die EBS GmbH im Bereich der berührungsfreien Drucksysteme aktiv. Unsere damaligen Pionierleistungen bei der Tintenstrahldrucker-Technologie sind heute noch weltweit erfolgreich im Einsatz.

Mittlerweile ist EBS zu einem international produzierenden und operierenden familiengeführten Konzern gereift. Wir führen Niederlassungen in Europa, den USA und China und kooperieren mit zahlreichen Partnerunternehmen weltweit.

Über 200 Mitarbeiter entwickeln und fertigen die EBS Produktpalette in Deutschland und Polen selbst und setzen - heute wie damals - globale Standards bei Qualität, Innovation, Technologievorsprung und Kundenservice.

Unsere leistungsstarken Produkte sind in mehr als 60 Ländern über unsere 160 Distributoren, Fachhändler und OEMs direkt erhältlich.

www.ebs-inkjet.de

Ihr Fachhändler



PRODUKTION & ENTWICKLUNG

HAUPTSITZ DEUTSCHLAND

EBS Ink Jet Systeme GmbH
Alte Ziegelei 19–25
51588 Nümbrecht-Elsenroth
Deutschland
Tel: 0 22 93 / 93 9-0
Fax: 0 22 93 / 93 9-3
E-Mail: mail@ebs-inkjet.de
www.ebs-inkjet.de

STANDORT POLEN

EBS Ink-Jet Systems Poland Sp.z o.o.
ul. Tarnogajska 13
50-512 Wrocław (Breslau)
Polen
Tel: (+48) 71 36 70 411
Fax: (+48) 71 37 33 269
E-Mail: office@ebs-inkjet.pl
www.ebs-inkjet.pl

VERKAUF, LOGISTIK & TECHNISCHE UNTERSTÜTZUNG

USA

EBS Ink-Jet Systems USA, Inc.
1840 Industrial Drive - Suite 200
Libertyville, IL 60048
USA
Tel: (001) 847 996 0739
Fax: (001) 847 996 0843
E-Mail: america@ebs-inkjet.com
www.ebs-inkjet-usa.com

CHINA

EBS Ink-Jet Systems Co., Ltd.
Middle Unit, Floor 5, Building B6,
China Merchants Guangming
Tech. Park, No3009, Guanguang Rd,
Guangming New Dist.,
518132 Shenzhen China
Tel:(+86) 755 882 842 59
E-Mail: sales@ebs-china.com
www.ebs-inkjet-china.com

