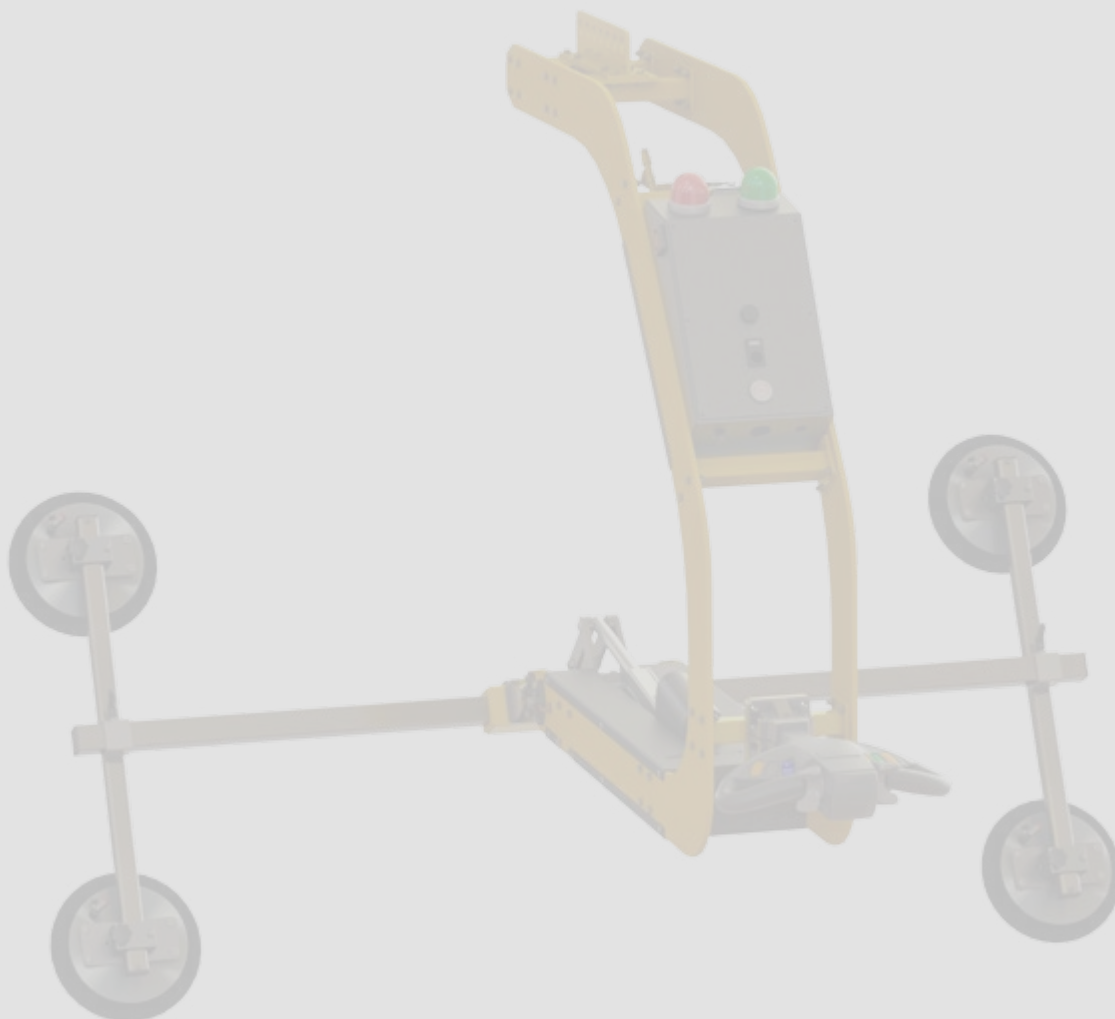
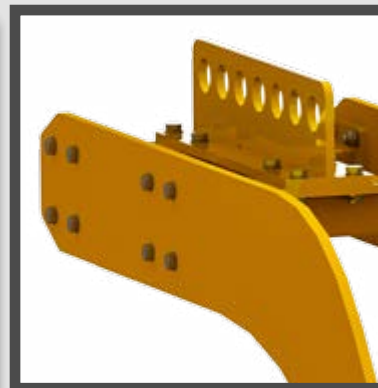


# euroTECH

VACUUM TECHNOLOGIES



## eT-Hover-loop<sup>(DE)</sup>

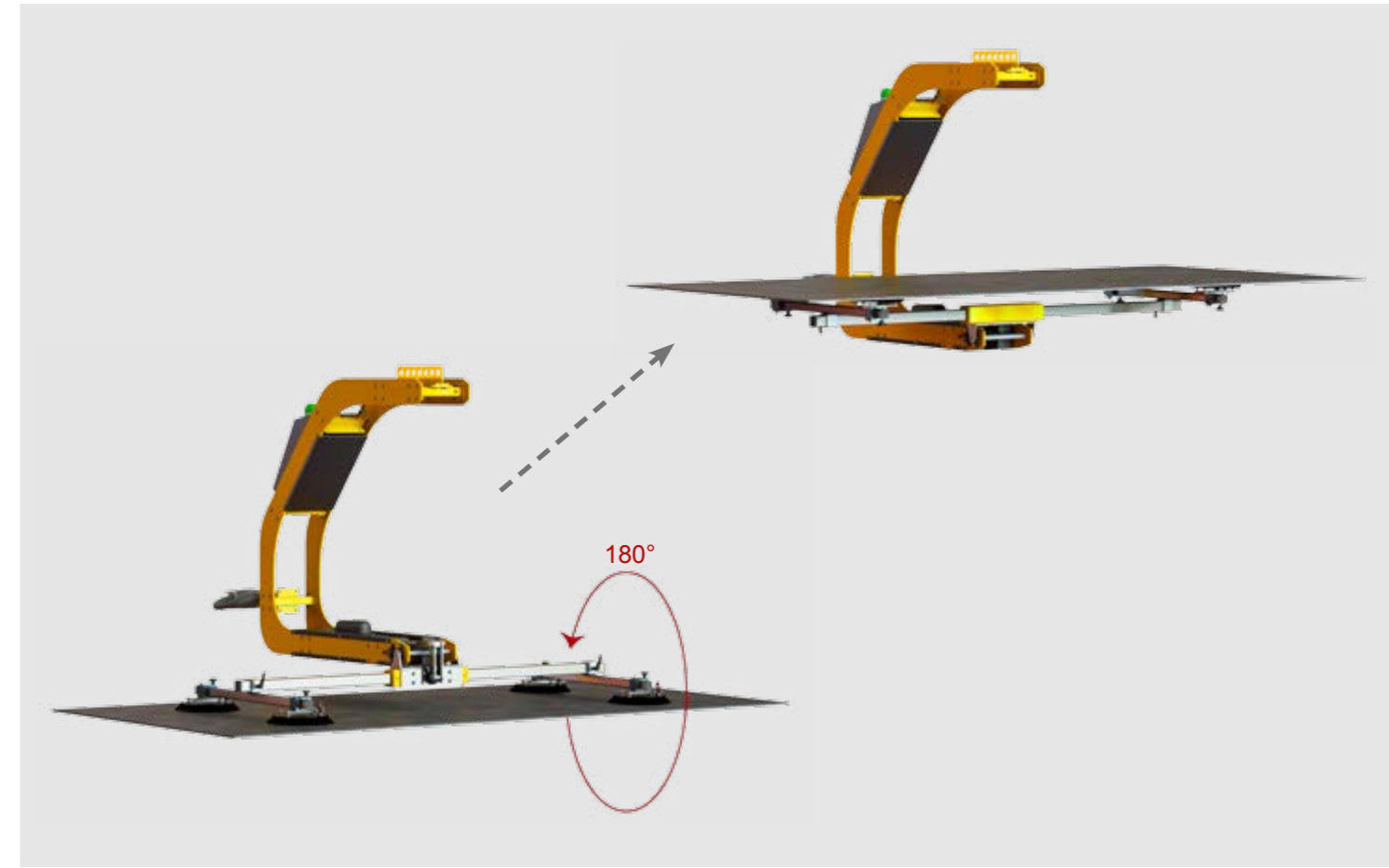


**Allgemeine Informationen**

- zum Wenden von Lasten um 180° mittels Linearantrieb
- für flächige Lasten
- Quertraversen verschiebbar
- eT-Hover-loop-500 in Gesamtlänge von 2 m bis 8 m modular erweiterbar
- ergonomischer Bediengriff
- max. Tragfähigkeit 250 kg bis 500 kg

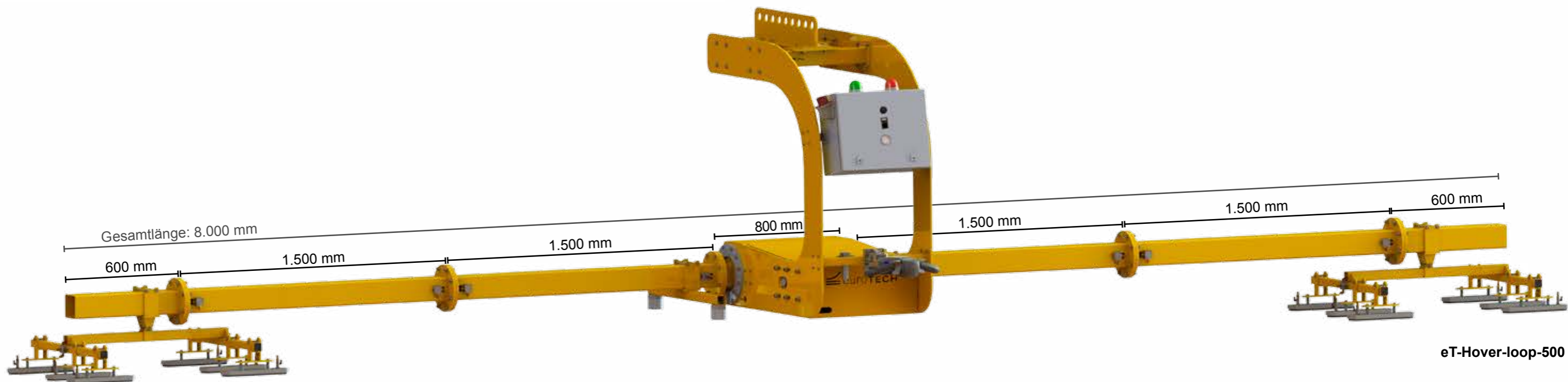


eT-Hover-loop-250



**Technische Daten / Bestelldaten**

	eT-Hover-loop-250 HG SF 250 04 290 L	eT-Hover-loop-500 HG SF 500 12 OVA
<b>Geeignet für</b>	flächige Lasten	flächige Lasten
<b>mit max. Abmaßen von LxB (mm)</b>	3000x2000	9000x2000
<b>Tragfähigkeit (kg)</b>	250	500
<b>Maße LxBxH (mm)</b>	2000x880x1350	8000x800x1670
<b>Schwenkbereich</b>	180°	180°
<b>Saugplatten</b>	4x BLSP 290 RL	4x BLSP 400 RL
<b>Vakuumpumpe</b>	MP.006	VT 4.8
<b>Eigengewicht (kg)</b>	150	518



eT-Hover-loop-500

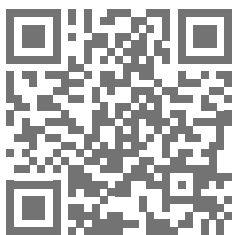
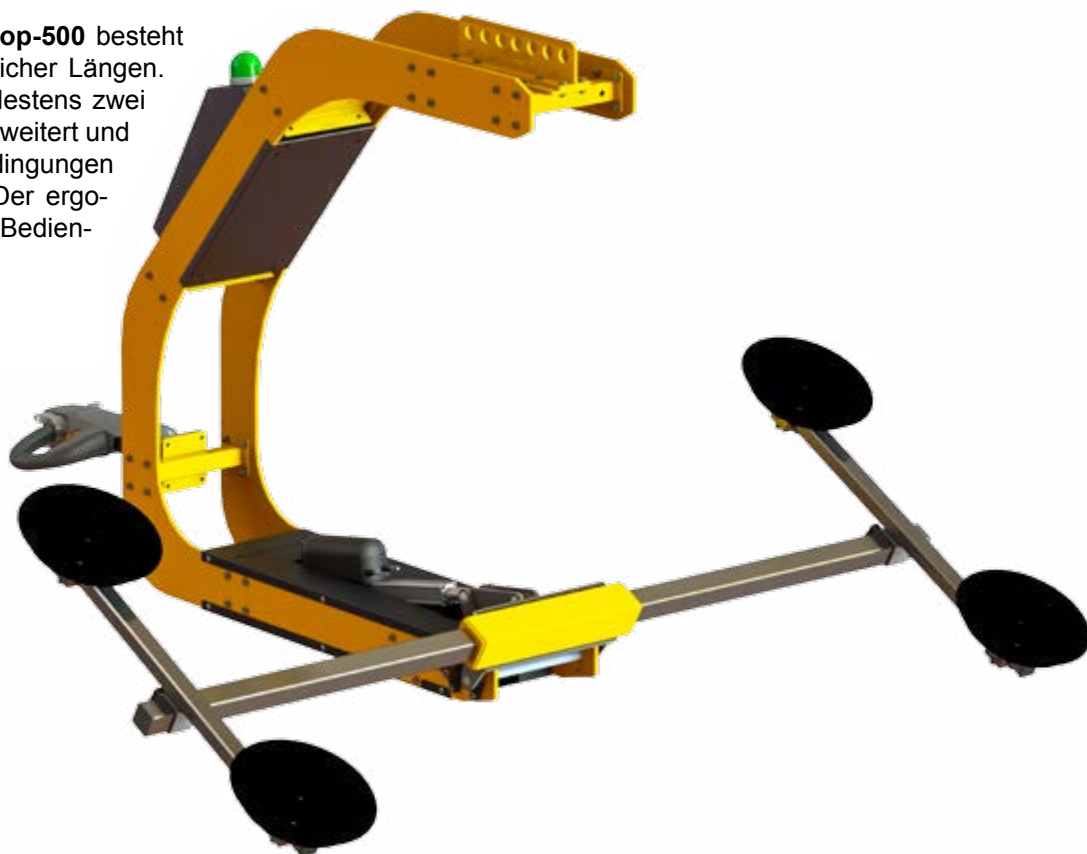
# Hebegerät Serie eT-Hover-loop

Nicht selten werden Lasten lageverschieden angeliefert. Mit dem **eT-Hover-loop** können diese ganz einfach um 180° gewendet werden. Das spart nicht nur die Kraft von mindestens zwei Mitarbeitern, die sonst zum Wenden benötigt würden, sondern schont auch deren Rücken.

Der 180°-Wender **eT-Hover-loop** kommt zum Einsatz, wenn flächige Lasten bis 500 Kilogramm gewendet werden müssen. Mittels eines Linearantriebs schwenkt das Gerät ebene, vakuumdichte Platten aus Blech, Glas, Holz oder Kunststoff mit Abmaßen bis zu 3.000 x 2.000 oder 9.000 x 2.000 Millimetern. Die Quertraversen sind verschiebbar und können so auf individuelle Anforderungen angepasst werden.

Das Grundgerät des **eT-Hover-loop-500** besteht aus mehreren Teilen unterschiedlicher Längen. Daher kann es modular von mindestens zwei Meter Gesamtlänge bis 8 Meter erweitert und so auf die individuellen Arbeitsbedingungen der Kunden angepasst werden. Der ergonomische Griff unterstützt die Bedienfreundlichkeit.

Haben Sie Fragen oder benötigen Sie ein konkretes Angebot? Dann kontaktieren Sie uns bitte per *Telefon*, *Fax* oder per *E-Mail*.



## EUROTECH Vertriebs GmbH

Dammstraße 1    Telefon: +49 7433 90468-0  
72351 Geislingen    Fax: +49 7433 90468-13  
DEUTSCHLAND    E-Mail: [info@euro-tech-vacuum.de](mailto:info@euro-tech-vacuum.de)  
Internet: [www.euro-tech-vacuum.de](http://www.euro-tech-vacuum.de)