

# Leica 3D Disto

Wir schaffen Räume



 **SWISS** Technology  
by Leica Geosystems

- when it has to be **right**

**Leica**  
Geosystems

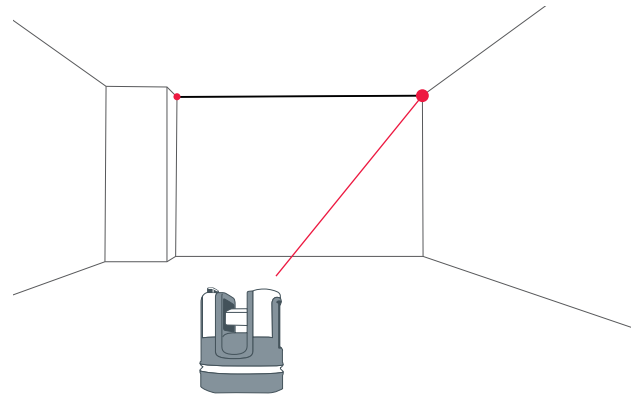
# Vielseitigkeit trifft Effizienz

Ihr neuer Partner  
für perfekte Arbeitsabläufe

---

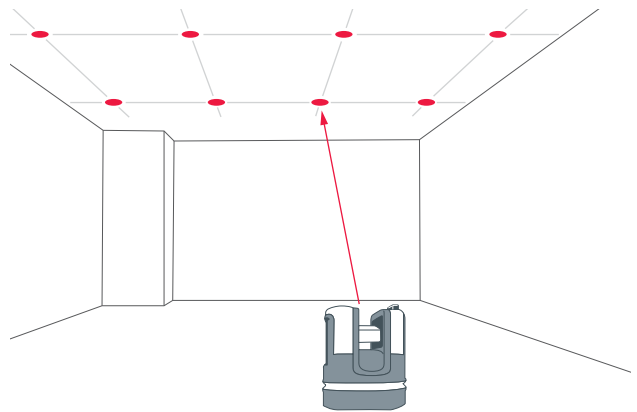
## MISST

... präzise 3-dimensional.



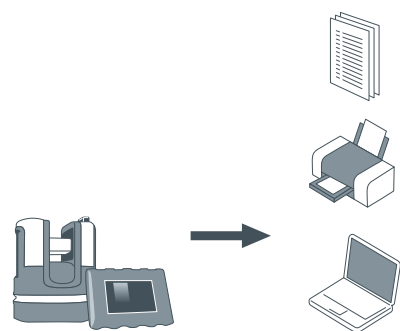
## PROJIZIERT

... Punkt für Punkt.



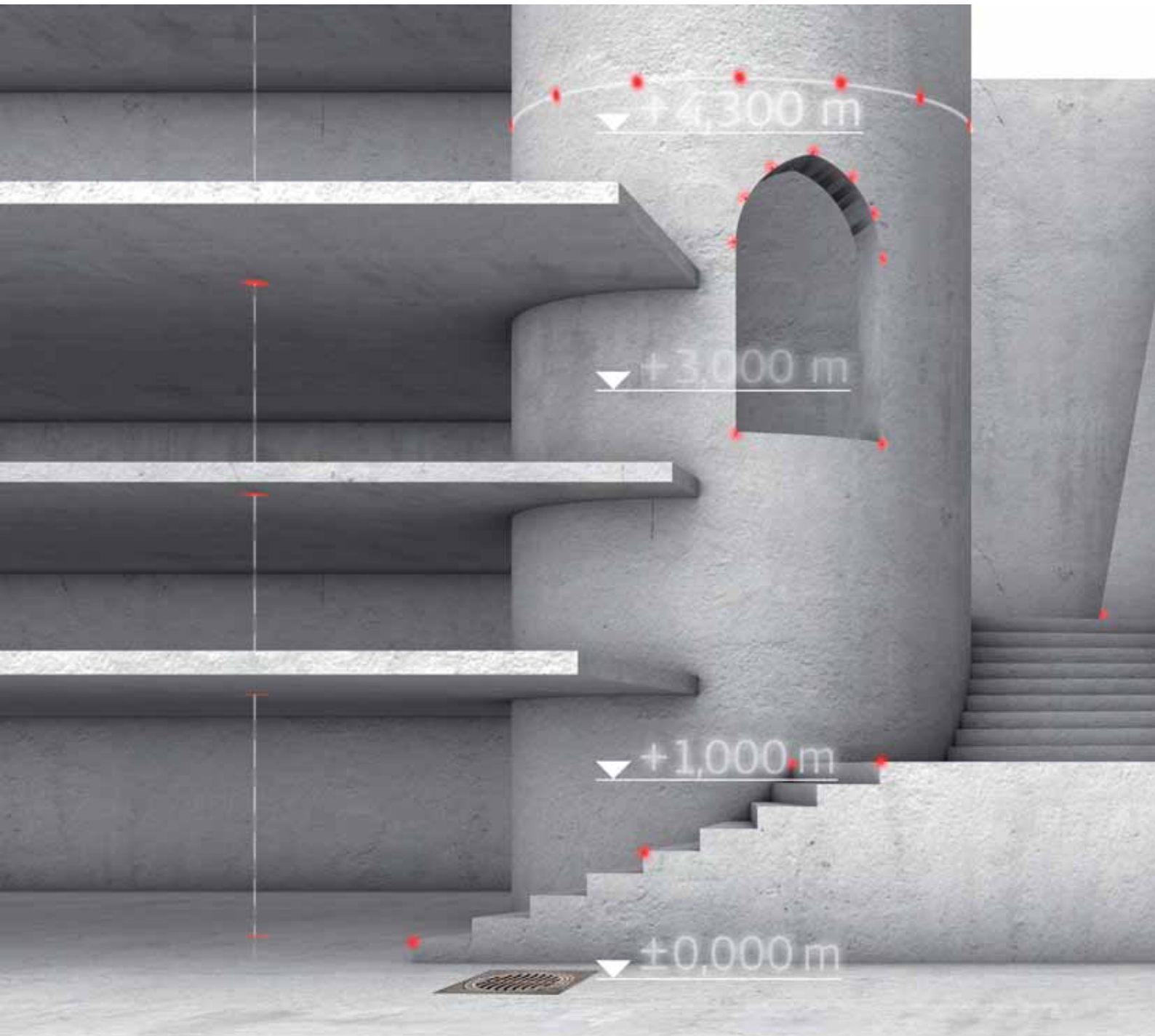
## DOKUMENTIERT

... in unterschiedlichen Formaten.



# Einmalig vielseitig

## Meistert jede Messung



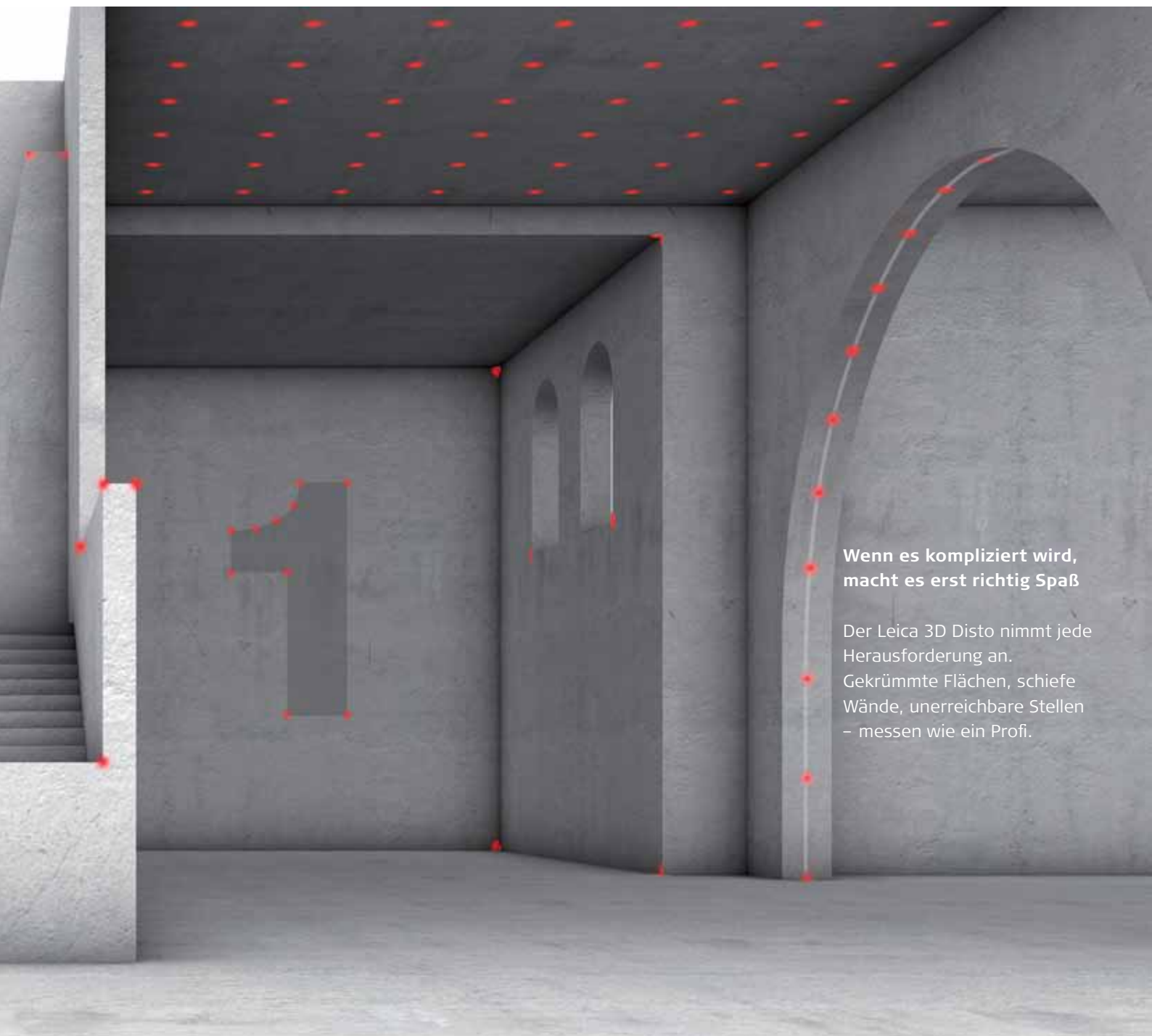
### Leica 3D Disto

Behält den Überblick – in jeder Raumsituation. Selbst unzugängliche Punkte und Abstände, Flächen und Neigungen werden mühelos erfasst und dokumentiert. Vergessene Maße oder Schreibfehler gehören der Vergangenheit an.



### Raumaufmaß

Ob vollautomatisch oder manuell: Messen Sie komplette Räume, Wände, Fenster, Anschlüsse oder Treppen – von einem Standpunkt aus.



**Wenn es kompliziert wird,  
macht es erst richtig Spaß**

Der Leica 3D Disto nimmt jede Herausforderung an.  
Gekrümmte Flächen, schiefe Wände, unerreichbare Stellen  
– messen wie ein Profi.



### **Projektor**

Bringen Sie es auf den Punkt. Ob Deckenraster oder Muster an Boden oder Wand – der Leica 3D Disto projiziert Ihre Planung auf jede beliebige Fläche – Punkt für Punkt.



### **Werkzeuge**

Intelligente Hilfen, die begeistern: Clevere Werkzeuge helfen Ihnen beim Loten und Abstecken von Meterrissen, Höhen und Parallelen oder beim Standortwechsel.



# Lässt keine Räume offen

## Professionalität, die begeistert

Ob beim Messen, Abstecken oder Projizieren, Zeichnungen erstellen und weiterverarbeiten – der Leica 3D Disto wird immer Ihren Ansprüchen gerecht.



### Installateur

Früher haben wir zu zweit Räume vermessen und Raster vom Boden an die Decke übertragen. Heute arbeite ich alleine mit dem Leica 3D Disto. Einfach projizieren oder Punkte, Parallelen, Meterrisse und Raster abstecken – schneller und zuverlässiger geht es nicht.



### Küchenbauer

Kann ja mal passieren: Hier falsch gemessen, dort ein Maß vergessen. Meinen kleinen Betrieb haben solche Fehler schon viel Geld gekostet. Aber jetzt habe ich mit dem Leica 3D Disto alles im Griff! Ich kann Räume automatisch aufmessen und alle Zeichnungen und Messwerte in meine CAD Software exportieren. Garantiert fehlerfrei!



### Dachdecker

Eine echte Herausforderung für meine Kollegen und mich: Ein Dach vom Boden aus genau und schnell aufzumessen. Doch jetzt haben wir den Leica 3D Disto! Damit erstelle ich die Angebote in Rekordzeit.

## Gebäudeverwalter

Ich muss immer auf dem neuesten Stand sein! Für Wartung und Instandhaltung brauche ich topaktuelle Baupläne und 3D-Daten. Früher musste ich einzelne Maße nehmen, Skizzen machen und später am Rechner nachkonstruieren. Der Leica 3D Disto liefert mir komplette Raumdaten – das beschleunigt den Prozess.





# Das Neueste vom Laserpionier

## Drei Dimensionen – eine Lösung

**Der Leica 3D Disto ist ein robustes, präzises Messinstrument. Eine hochgenaue Kombination von Distanz- und Winkelmessern bestimmt exakt die Position des Punktes, der mit der eingebauten Kamera angezielt und vom Laserstrahl erfasst wird. Kurz gesagt: Der Leica 3D Disto erkennt, wo und in welcher Höhe sich das Ziel befindet.**



### Das kann er alles

- Messen von Lage, Höhe und Abstand in allen Raumrichtungen
- Intuitive Benutzerführung durch Assistenten
- Messen von einem Standort – jeder sichtbare Punkt kann durch Anzielen mit dem Laserpunkt gemessen werden – ohne die Notwendigkeit, das Ziel zu begehen
- Messen auch von schwer zugänglichen Punkten, wie z. B. Dachkanten
- Aufmaß von Decken-, Boden- und Dachflächen, Volumen, Neigungen, Gefällen, Höhenunterschieden, Winkeln
- Loten von Punkten, paralleles Verschieben von Achsen, Antragen von Höhen, höhengleicher Versatz von Punkten an Wänden. Vergessen Sie Wasserwaage und Maßband!
- Echtzeitdarstellung der Messungen als Zeichnung auf dem Bildschirm
- Positionsgenaue Darstellung von gemessenen Punkten im Kamerabild
- Taschenrechner – immer dabei
- Dokumentation auf Knopfdruck in Form von Standardtabellen, Fotos, DXF-Dateien, Textdateien
- Messen mit Fernbedienung
- Datenimport und -export auf PC und USB-Stick



Die Steuerung erfolgt über ein praktisches Handgerät – auch kabellos über WLAN. Auf dessen übersichtlichem und hochauflösendem Bildschirm können z.B. Messungen ausgelöst und als Zeichnung angeschaut werden. Für Arbeiten, die freie Hände erfordern, kann die Steuerung auch per Fernbedienung erfolgen – komfortabler geht es nicht.

3D Disto



Handgerät



Fernbedienung



#### Das alles steckt in ihm

- Präzision:  
Genauigkeit von  $\pm 1 \text{ mm @ } 10 \text{ m}$
- Handgerät mit modernem Touchscreen, farbigem Display in hoher Auflösung
- Kabellose Verbindung zwischen 3D Disto und Handgerät – messen Sie einfach, wo Sie wollen!
- Digitaler Zielsucher mit 8-fach Zoom für genaues Anzielen über weitere Distanzen
- Integrierte Kamera-Funktion
- Stabiler Untersatz für sicheren Halt auf ebenen Flächen mit  $\frac{5}{8}$  Zoll Gewinde für Stative





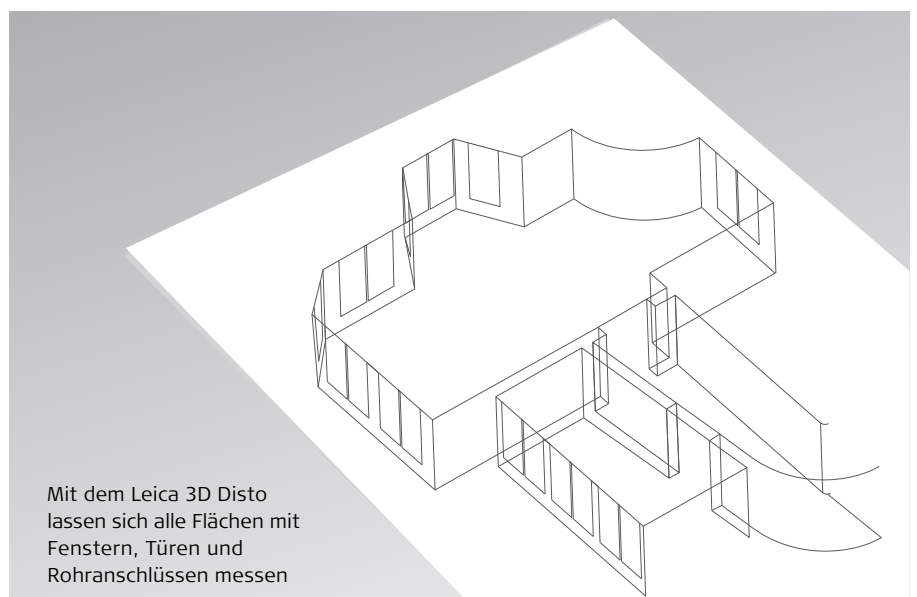
# Raumaufmaß

## So einfach entsteht Raum

**Details sind das A und O beim Raumaufmaß. Das Anwendungsprogramm „Raumaufmaß“ bietet zusätzliche Möglichkeiten zur Messung an Wandflächen und misst automatisch von Ihnen vorgegebene Bereiche. Zudem können Sie Ihre Messung an das Höhensystem der Baustelle anschließen.**

### **Das große Plus beim Leica 3D Disto**

- Für alle Messungen im Raum
- Messen von Einzelpunkten mit Höhenbezug
- Automatisches Messen aller Flächen, ob horizontal oder vertikal: Einfach den Messbereich definieren, Messintervalle festlegen und starten. Kein Detail wird vergessen, Winkel und Unebenheiten erfasst
- Aufklapp-Modus: Wechsel von Grundriss zu Ansicht – für das Aufmessen von Details an Wänden, zum Veranschaulichen oder Überprüfen von bereits gemessenen Werten/Punkten
- Hilfreiche Werkzeuge zum Aufmaß von z. B. Fenstern, Rohranschlüssen reduzieren den Messaufwand
- Automatische Erstellung von Zeichnungen mit Rahmen, Falzmarke und Export: Daten können ohne Nachbearbeitungsaufwand ausgedruckt werden



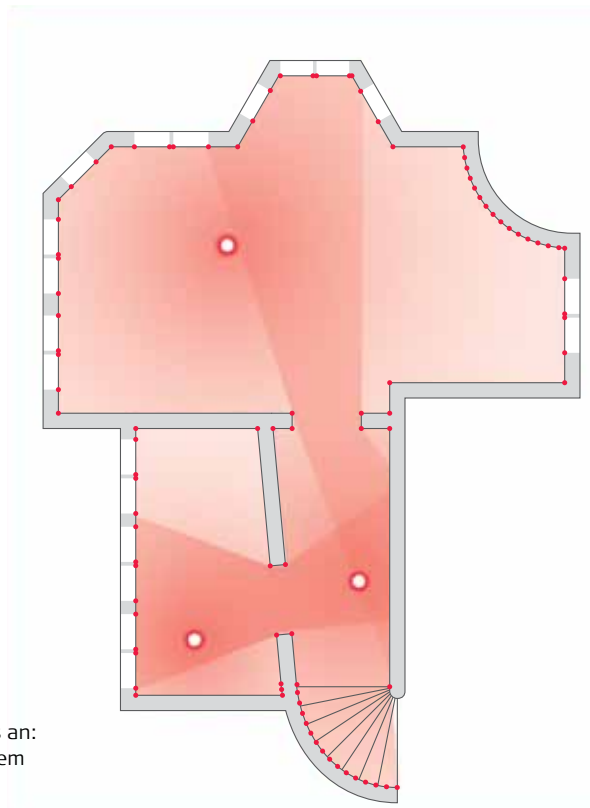
Mit dem Leica 3D Disto lassen sich alle Flächen mit Fenstern, Türen und Rohranschlüssen messen

### Von Raum zu Raum messen

Mit der Option „Neuer Standpunkt“ messen Sie sich spielend leicht von einem Raum in den nächsten.

### So sichern, ändern und prüfen Sie Ihren Standort

- Setzen Sie die Messung fort, nachdem der Standort des Leica 3D Disto verändert wurde
- Ergänzende Messungen in bereits gespeicherten Dateien sind jederzeit möglich



Auf den Standort kommt es an:  
Messen Sie einfach von einem  
Raum zum nächsten.



# Projektor

## Ihre Pläne werden real

Mit der Applikation „Projektor“ bilden Sie Muster und Raster von bestehenden Planungen auf Boden-, Decken- oder Wandflächen ab. Punkt für Punkt. Ein Druck auf die Fernbedienung und der nächste Punkt wird angezeigt. Ideal, wenn Sie auf einer Leiter oder einem Gerüst stehen und alle Hände voll zu tun haben.



### **Punkt für Punkt genau**

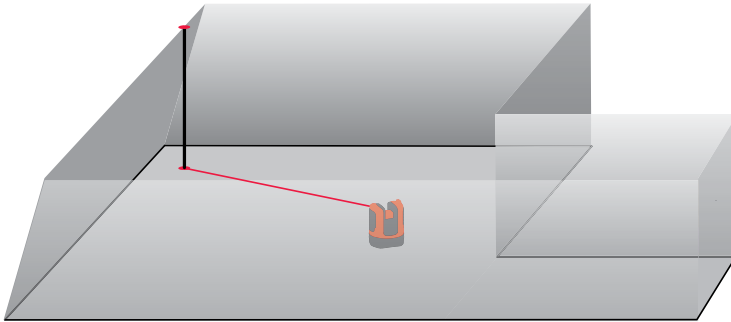
- Legen Sie Ihr Raster entweder manuell fest oder lesen Sie eine bereits vorbereitete DXF Datei ein
- Praktische Werkzeuge erleichtern Ihnen das Einrichten der Lasermarken auf der Oberfläche
- Einfach den ersten Planpunkt auswählen, messen – der Laser zeigt automatisch die richtige Position. Fertig!
- Und dazu benötigen Sie nur die Fernbedienung, mit der Sie bequem von Ihrem Standort aus die Absteckung Ihres Einsatzbereichs steuern





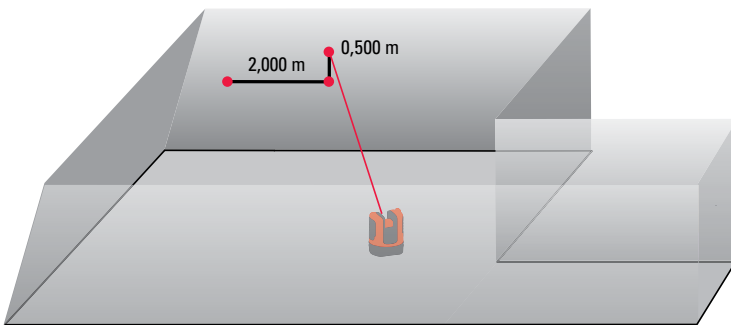
# Werkzeuge

Einfach, praktisch, schnell



## Schnelles Loten

Optimal, um Punkte auf- oder abzuloten – ohne selbst über dem Lotpunkt zu stehen: Sie messen den zu lotenden Punkt. Der Laser zeigt Ihnen die genaue Position des Lotpunktes.



## Schnelles Abstecken

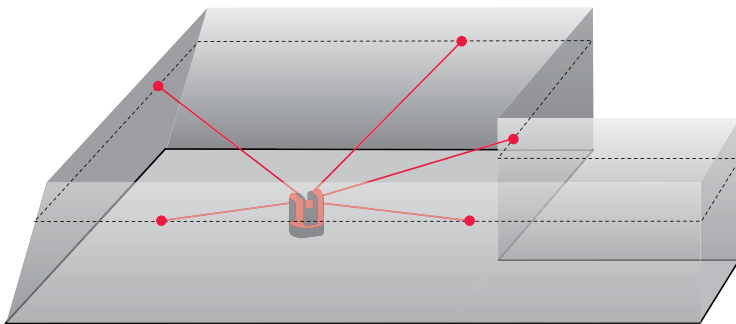
Markieren Sie den Startpunkt an der Wand. Abstand horizontal und vertikal definieren, die gewünschten Punkte werden nacheinander auf Knopfdruck angezeigt.



## Parallele

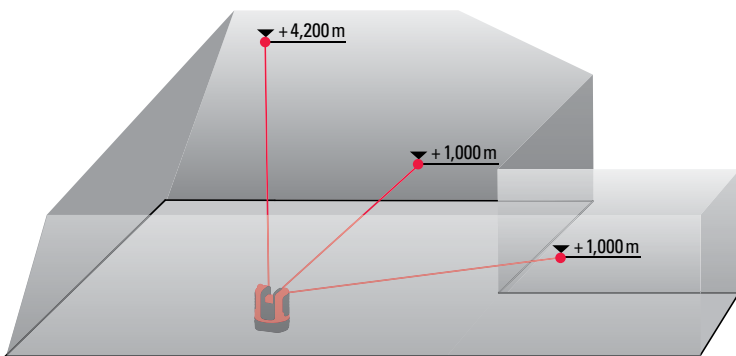
Messen Sie zwei Punkte einer Geraden und geben einen parallelen Abstand ein. Wo immer Sie nun hinzielen, der Laserpunkt fährt genau auf die Parallele.





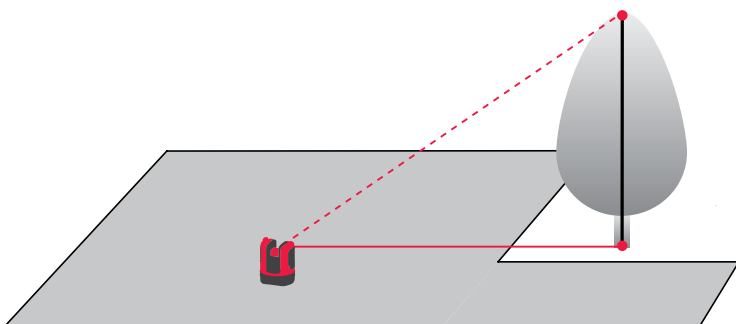
### Nivellier

Markieren und messen Sie Bezugspunkte in gleicher Höhe an Wänden und Schrägen. So lassen sich z.B. Deckenschienen leicht installieren: Einfach Referenzpunkt messen und Absteckposition anzielen.



### Meterriss

Tragen Sie Höhenmarkierungen an und messen Sie Höhenunterschiede zu einem Bezugspunkt. Ideal z.B. zum An- und Übertragen von Meterrissen.




### Höhenkontrolle

Manche Höhen sind schwierig zu ermitteln, weil keine direkte Distanzmessung möglich ist, z.B. bei Bäumen oder Hochspannungsleitungen. Messen Sie einen Punkt am Boden und schwenken dann bis zum Zielpunkt aufwärts. Die Höhe wird rechnerisch ermittelt.

**Raum für Perfektion**  
Machen Sie es sich bequem







**Großer Raum? Keine rechten Winkel? Schiefe Wände? Viele Details? Schwer erreichbar? Kein Grund zur Besorgnis: Der Leica 3D Disto misst alles, was Sie benötigen. Leiter? Hubwagen? Können Sie getrost zu Hause lassen.**

Kein Stativ zur Hand? Egal – stellen Sie den Leica 3D Disto einfach auf den Tisch oder auf den Boden. Horizontieren? Nicht nötig. Dokumentationsfotos? Kein Problem, die eingebaute Kamera liefert die Bilder.

Bewegen Sie sich mit dem Handgerät frei im Raum – drahtlos.

Messen Sie mit der Fernbedienung. Mit nur 5 Tasten – weit weniger als Ihr Fernseher benötigt.

Sie beherrschen den Raum: Spielend. Ein gutes Gefühl, alles im Griff zu haben.

# Alles gespeichert

## Nichts geht verloren

**Unleserliche Handskizzen ade! Der Leica 3D Disto dokumentiert jede Messung. Die Dateiverwaltung führt übersichtlich Protokoll über all Ihre Projekte, Messdaten und Fotos und stellt Sie Ihnen jederzeit zur Weiterverarbeitung zur Verfügung.**

### **Perfekte Schnittstelle zu Ihrem PC**

Alle Daten werden auf Knopfdruck für den Export zu Ihrem PC oder USB Stick aufbereitet. Gängige Datenformate der Listen, Tabellen, Fotos und Zeichnungen können problemlos eingelesen, betrachtet und weiterverarbeitet werden.

.dxf

.csv

.txt

.jpg



# Technische Daten

## Auf einen Blick

<b>Merkmale Winkelmesser (Hz/V)</b>	Messbereich	Horizontal 360°; Vertikal 250°		
	Genauigkeit*	5", entspricht 1,2 mm @ 50 m		
<b>Merkmale Laserdistanzmesser</b>	Typ	Koaxial, sichtbarer roter Laser		
	Messbereich	0,5–50 m		
	Laserklasse	2		
	Lasertyp	650 nm; < 1 mW		
	∅ Laserpunkt (auf Distanz)	10 m:	~7 mm × 7 mm	
	30 m:	~9 mm × 15 mm		
<b>Genauigkeit* Spannmaßmessung (3D)</b> Kombination aus Winkel und Distanzmessung		@ 10 m	@ 30 m	@ 50 m
		ca. 1 mm	2 mm	4 mm
<b>Neigungssensor</b>	Selbstnivellierungsbereich	± 3°		
	Genauigkeit	10", entspricht 2,5 mm @ 50 m		
<b>Digitaler Zielsucher</b>	Zoom (Vergrößerung)	1x, 2x, 4x, 8x		
	Sehfeld (@ 10m)	1x:	3,40 m × 2,14 m	
		2x:	1,70 m × 1,07 m	
		4x:	0,85 m × 0,54 m	
		8x:	0,42 m × 0,27 m	
<b>Dosenlibelle Einspielgenauigkeit*</b>		1°/mm		
<b>Bedienung</b>	Bildschirm	Hochauflösender Bildschirm, 800×480 Pixel, 4,8" TFTLCD, 16 Mio. Farben		
	Tasten/Benutzeroberfläche	3D Disto: 1 An-/Ausschaltknopf Handgerät: Touchscreen, 1 An-/Ausschaltknopf		
	Speicher	Flash-Speicher 32 GB		
	Schnittstellen	3D Disto: USB Typ B, Stromversorgung Netzteil, Stromversorgung zum Handgerät Handgerät: USB Typ A, Stromversorgung Netzteil		
	<b>Kommunikation</b>	Kabel	USB: Micro-B USB und Typ A, WLAN	
	Kabellos	SD Card, Reichweite: 50 m (abhängig von Umgebung)		
	Datenformate	Import DXF; Export DXF, TXT, CSV, JPG		
<b>Stromversorgung</b>	Typ	3D Disto: Lilon Batterie, Spannung: 14,4 V / 63 Wh, Externe Stromspannung: 24 VDC / 2,5 A, Ladezeit 8 h Handgerät: Lilon Batterie, 2500 mAh, 3,7 V, Externe Stromspannung: 5 VDC / 2,0 A, Ladezeit 7 h		
	Betriebsdauer	3D Disto:	8 Stunden	
		Handgerät:	6 Stunden	
<b>Fixierung</b>		5/8" Gewinde		
<b>Abmaße (B×H×T)</b>		3D Disto:	∅ 186,6 × 215,5 mm	
		Handgerät:	178,5 × 120 × 25,8 mm	
<b>Gewicht</b>		3D Disto:	2,8 kg	
		Handgerät:	0,33 kg	
<b>Umweltbedingungen</b>	Betriebstemperatur	3D Disto:	-10 bis 50 °C	
		Handgerät:	-10 bis 50 °C	
	Lagertemperatur	3D Disto:	-25 bis 70 °C	
		Handgerät:	-25 bis 70 °C	
	Schutz gegen Staub und Wasser	3D Disto:	IP54 (IEC 60529)	
	Handgerät:	IP5x		
	Feuchtigkeit	max. 85 %, nicht kondensierend		
<b>Fernbedienung (IR)</b>	Reichweite	50 m (abhängig von Umgebung)		
	Kommunikation	Infrarot (IR)		
	Batterie	1 × Typ AA (1,5V)		

\*Genauigkeit ist spezifiziert bei 20 °C.



Laserklasse 2  
gemäss IEC 60825-1

Abbildung, Beschreibung und technische Daten unverbindlich;  
Änderungen vorbehalten. Gedruckt in der Schweiz.  
Copyright Leica Geosystems AG, Heerbrugg, Schweiz 2011



# myWorld@Leica Geosystems

## Bleiben Sie immer auf dem neuesten Stand

Besuchen Sie die Welt von Leica Geosystems unter [www.leica-geosystems.com](http://www.leica-geosystems.com) und registrieren Sie Ihren Leica 3D Disto bei Leica myWorld. Sie erhalten Ihren individuellen und sicheren Zugang in das Internetportal.

### Halten Sie sich auf dem Laufenden

Im myWorld finden Sie Antworten zu allen Belangen des Produktes: Die Dokumentationen wie Anleitungen, Lösungsvorschläge sind dort immer auf dem aktuellen Stand. Die Gerätesoftware kann überprüft und aktualisiert werden. Das gesammelte Know-how über Ihren Leica 3D Disto finden Sie nirgendwo kompakter als bei Leica myWorld.

The screenshot displays the myWorld website interface. At the top, there is a navigation bar with the myWorld logo and the Leica Geosystems logo. Below the navigation bar, there is a main content area with a sidebar on the left and a main content area on the right. The sidebar contains a menu with items like myProducts, myService, mySupport, myTraining, and myDownloads. The main content area features a 'Willkommen!' section with several articles, each with a small image and a title. The sidebar on the right contains a 'Für Kontakt' section with contact information for Leica Geosystems AG, a 'Letzte Beiträge' section with a list of recent posts, and a 'Alle News lesen' link. The footer of the page includes the copyright notice '© Leica Geosystems 2014'.

### **myProduct**

Sehen Sie, welche Software-Lizenzen Sie erworben haben. Überprüfen Sie den Status Ihres Leica 3D Disto. Erkundigen Sie sich nach der Aktualität der Software.

### **mySupport**

Haben Sie Fragen? Hier finden Sie die passende Antwort.

### **myTraining**

Nutzen Sie das volle Potential des Leica 3D Disto und erkennen Sie alle Möglichkeiten, die dieses faszinierende neue Messgerät bietet.

### **myService**

Sie finden ein Kabel nicht wieder? Hier erfahren Sie, wo Sie Ersatzteile bekommen.



# Leica 3D Disto

## Ein gutes Gefühl ...

Gute Arbeit, zufriedener Kunde, gutes Gefühl, so muss das sein. Mit dem Leica 3D Disto weiß ich einfach, dass es passt. Früher war ich selbst mit meinem gut eingespielten Team manchmal unsicher, ob wirklich alle Maße stimmten – ein Fehler konnte da manchmal recht teuer werden. Aber diese Zeiten sind zum Glück vorbei. Mit dem Leica 3D Disto bin ich auf der sicheren Seite.

[www.disto.com](http://www.disto.com)

- when it has to be **right**

**Leica**  
Geosystems