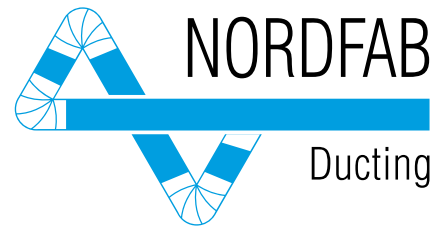


QF[®]



Duct System Product Catalogue

QF 16.1 English

The world's fastest ducting™

Nordfab QF® Clipped and FL Flanged ducting

QF clipped and FL flanged ducting offers a complete range of diameters and accessories for easy-to-fix professional installations.

Manufactured from galvanised steel or stainless steel with laser welded seams, which have smoother internal surfaces and provide greatly enhanced leak resistance, Nordfab ducting offers an unbeatable solution for all general purpose dust extraction duties.

The Quick-Fit™ clip features a generously dimensioned sealing gasket held firmly in place by positive over-centre clamping action over the rolled collars at the duct ends to be joined. For added security, a locking pin may be inserted.

FL flanged ducting is supplied with pre-assembled and drilled loose flanges for ease of alignment during installation.

Who Uses Quick-Fit?

- Woodworking
- Furniture
- Metalworking
- Concrete
- Recycling
- Automotive
- Plastics
- Textiles
- Powder, Bulk and Solids
- Agriculture
- Paper
- Chemical
- Ventilation
- And many more.



Advantages

- QF for fast installation with no special tools, no painting, flexible working
- Easy to assemble installation components
- Neat slip duct connections to adapt and adjust ducting on site during installation
- FL offers additional security of bolted flanged connections for more rigorous applications
- Laser welded straight ducts for smoother surface and enhanced leak resistance
- Easy to extend or take apart completely for cleaning, reconfiguring or relocation
- Full range of accessories and installation components
- Adapters available to connect to and extend all other duct systems
- All you need from one comprehensive, tried and tested range
- Stainless steel also available

NOTE: When using system for overpressure and in a system carrying fine dust, it is advisable to use a flanged duct system. Discuss with Nordfab.



Sizing Nordfab Ducting Systems

Nordfab offers assistance to customers who have never designed a ducting system. We can assist you with determining the correct duct size and

configuration for optimal air flow. Please call your local representative for assistance.

Range of duct air flow volumes m³/h

Ø mm	10 m/s	12 m/s	15 m/s	18 m/s	20 m/s	22 m/s	25 m/s	27 m/s	29 m/s	31 m/s
80	181	217	271	326	362	398	452	489	525	561
100	283	339	424	509	566	622	707	763	820	877
125	442	530	663	795	884	972	1105	1193	1281	1370
140	554	665	831	998	1108	1219	1385	1496	1607	1718
150	636	763	954	1145	1272	1400	1590	1718	1845	1972
160	724	869	1086	1303	1448	1592	1810	1954	2099	2244
180	916	1099	1374	1649	1832	2015	2290	2473	2657	2840
200	1131	1357	1697	2036	2262	2488	2827	3054	3280	3506
224	1419	1702	2128	2554	2837	3121	3547	3831	4114	4398
250	1767	2121	2651	3181	3534	3888	4418	4771	5125	5478
300	2545	3054	3817	4580	5089	5598	6362	6871	7380	7889
315	2806	3367	4208	5050	5611	6172	7014	7575	8136	8697
350	3464	4156	5195	6235	6927	7620	8659	9352	10045	10737
400	4524	5429	6786	8143	9048	9953	11310	12215	13119	14024
450	5726	6871	8588	10306	11451	12569	14314	15459	16604	17749
500	7069	8482	10603	12724	14137	15551	17672	19085	20499	21913
560	8867	10640	13300	15960	17734	19507	22167	23940	25714	27487
630	11222	13466	16833	20200	22444	24689	28055	30300	32544	34788
710	14253	17104	21380	25656	28506	31357	35633	38483	41334	44185

Using the Air Volume Chart

This chart allows you to choose the correct duct size for the air volume that is required. Different materials need to be conveyed at different velocities to prevent the material from falling out of the air stream. For example, wood chips and saw dust flow well between 18 and 22 m/s. Referring to the chart, a 100 mm duct will convey

622 m³/h at 22 m/s. This indicates that a 100 mm pick-up on a machine will use 622 m³/h from the filtering system. Or working in reverse, if you know that a machine will require approximately 650 m³/h to remove the waste, then you should design a 100 mm duct for the application.

Slip Duct

Nordfab's slip duct is an important component as it allows you to quickly adjust the length of your duct run.



1 Instructions
Installation

Measure distance to be spanned.



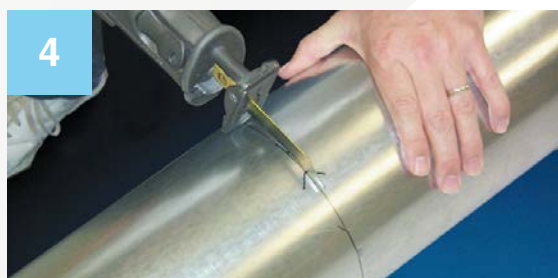
2

Mark distance to be spanned less 100 mm.



3

Use O-ring provided and mark for cut.



4

Drill access hole(s) and then cut the duct.



5

Put O-ring on the cut duct and slide a slip duct over the cut piece.



6

Snap QF clip over the O-ring and one end of the slip duct.

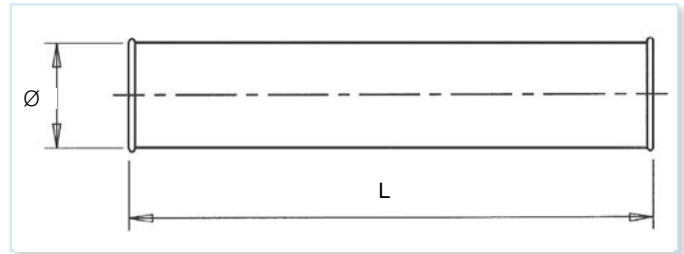
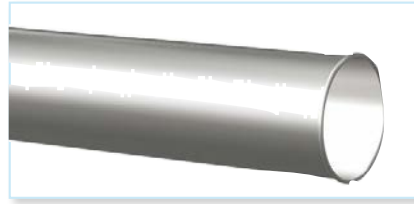


7

Finished connection with the slip duct.

**QF Duct,
Laser welded seam**

ORDER EXAMPLE: 20915-200				
Ø mm	Item no.	L mm	Thickness mm	Weight kg
080	20915-080	1478	0,7	2,4
100	20915-100	1478	0,7	2,6
125	20915-125	1478	0,7	3,2
140	20915-140	1478	0,7	3,6
150	20915-150	1478	0,7	3,8
160	20915-160	1478	0,7	4,1
180	20915-180	1471	0,7	4,6
200	20915-200	1471	0,7	5,2
224	20915-224	1471	0,7	5,8
250	20915-250	1471	0,7	6,5
300	20915-300	1462	0,7	7,7
315	20915-315	1462	0,7	8,1
350	20915-350	1462	0,7	9,0
400	20915-400	1462	0,9	13,3

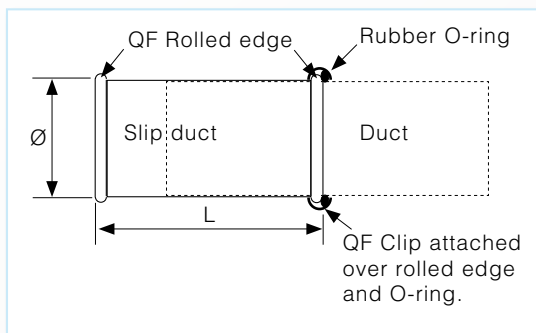
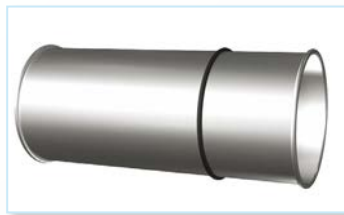


**QF Duct,
Stitch welded seam**

ORDER EXAMPLE: 20001-080				
Ø mm	Item no.	L mm	Thickness mm	Weight kg
080	20001-080	1000	0,7	2,1

**QF Duct,
Lockformed seam**

ORDER EXAMPLE: 20915-500				
Ø mm	Item no.	L mm	Thickness mm	Weight kg
450	20915-450	1462	0,9	15,0
500	20915-500	1462	0,9	16,6
560	20915-560	1462	0,9	18,6
630	20915-630	1462	0,9	20,9
710	20915-710	1462	0,9	23,6



The item number 20900-xxx includes:
 1 pcs Slipduct 20000-xxx
 1 pcs Rubber O-ring 30106-xxx
 1 pcs QF-clip standard 30100-xxx

**QF Slip Duct,
Laser welded seam**

ORDER EXAMPLE: 20900-200					
Ø mm	Item no.	L mm	Thickness mm	Weight kg	
080	20900-080	278	0,7	0,5	
100	20900-100	278	0,7	0,6	
125	20900-125	278	0,7	0,7	
140	20900-140	278	0,7	0,8	
150	20900-150	278	0,7	0,9	
160	20900-160	278	0,7	0,9	
180	20900-180	271	0,7	1,0	
200	20900-200	271	0,7	1,2	
224	20900-224	271	0,7	1,3	
250	20900-250	271	0,7	1,4	
300	20900-300	262	0,7	1,7	
315	20900-315	262	0,7	1,8	
350	20900-350	262	0,7	2,0	
400	20900-400	262	0,9	2,9	

**QF Slip Duct,
Folded seam**

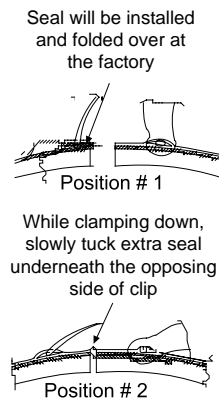
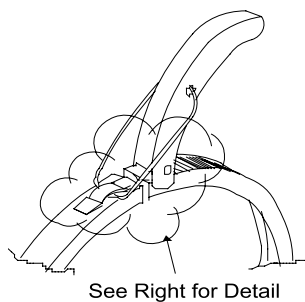
ORDER EXAMPLE: 20900-500					
Ø mm	Item no.	L mm	Thickness mm	Weight kg	
450	20900-450	262	0,9	3,3	
500	20900-500	262	0,9	3,7	
560	20900-560	262	0,9	4,1	
630	20900-630	262	0,9	4,6	
710	20900-710	262	0,9	5,2	

**QF Premium Clip,
for tougher applications**

ORDER EXAMPLE: 30200-200		
Ø mm	Item no.	Weight kg
80	30200-080	0,11
100	30200-100	0,12
125	30200-125	0,14
140	30200-140	0,15
150	30200-150	0,19
160	30200-160	0,24
180	30200-180	0,27
200	30200-200	0,28
224	30200-224	0,30
250	30200-250	0,32
300	30200-300	0,59
315	30200-315	0,63
350	30200-350	0,69
400	30200-400	0,72
450	30200-450	0,81
500	30200-500	0,87
560	30200-560	0,93
630	30200-630	1,00
710	30200-710	1,14



QF Clip, Standard



QF Clip, Standard

ORDER EXAMPLE: 30100-200		
Ø mm	Item no.	Weight kg
80	30100-080	0,05
100	30100-100	0,05
125	30100-125	0,07
140	30100-140	0,07
150	30100-150	0,08
160	30100-160	0,08
180	30100-180	0,16
200	30100-200	0,18
224	30100-224	0,24
250	30100-250	0,27
300	30100-300	0,40
315	30100-315	0,44
350	30100-350	0,49
400	30100-400	0,56
450	30100-450	0,62
500	30100-500	0,69
560	30100-560	0,78
630	30100-630	0,90
710	30100-710	1,00

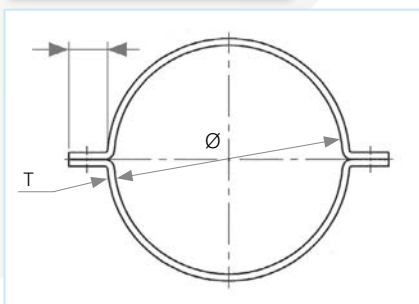


KVDA Split Strap

ORDER EXAMPLE: KVDA-200	
Ø	Ø
080	300
100	315
120	350
125	400
140	450
150	500
160	550
180	600
200	650
225	710
250	



Galvanised
25 x 2.0 mm.
Incl. bolt and nut.



KVDD Legs for Split Strap

ORDER EXAMPLE: KVDD-200	
Ø	
80 - 160	
180 - 315	
350	
400	

Galvanised
25 x 2.0 mm.
Incl. bolt and nut.



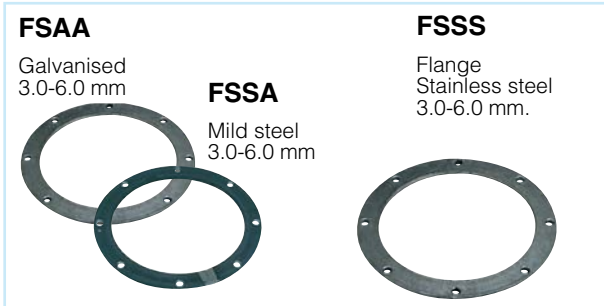
Straight Duct mounted with Split Strap and Legs for Split Strap.

RSFA Flanged Duct, 500 mm L, 1000 mm L, and 2000 mm L, Lockformed seam

ORDER EXAMPLE: RSFA-500-05

Ø mm	Item no.	L mm	Thick-ness mm	Weight kg
350	RSFA-350-05	500	0,7	5,75
400	RSFA-400-05		0,9	8,1
450	RSFA-450-05		0,9	9,7
500	RSFA-500-05		0,9	10,7
560	RSFA-560-05		0,9	11,9
630	RSFA-630-05		0,9	13,7
710	RSFA-710-05		0,9	15,0
800	RSFA-800-05		0,9	21,0
900	RSFA-900-05		0,9	23,5
1000	RSFA-1000-05		0,9	26,4
350	RSFA-350-10	1000	0,7	10,3
400	RSFA-400-10		0,9	12,6
450	RSFA-450-10		0,9	14,8
500	RSFA-500-10		0,9	16,4
560	RSFA-560-10		0,9	18,1
630	RSFA-630-10		0,9	20,9
710	RSFA-710-10		0,9	23,0
800	RSFA-800-10		0,9	31,0
900	RSFA-900-10		0,9	35,0
1000	RSFA-1000-10		0,9	39,4
350	RSFA-350-20	2000	0,7	16,8
400	RSFA-400-20		0,9	21,6
450	RSFA-450-20		0,9	25,1
500	RSFA-500-20		0,9	27,8
560	RSFA-560-20		0,9	30,6
630	RSFA-630-20		0,9	35,3
710	RSFA-710-20		0,9	39,0
800	RSFA-800-20		0,9	51,0
900	RSFA-900-20		0,9	58,0
1000	RSFA-1000-20		0,9	65,4





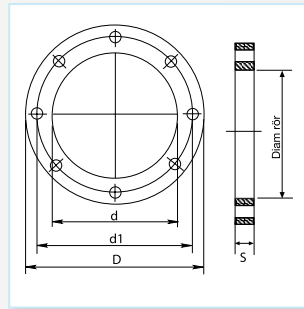
Flange gasket FSAZ
Ø mm
ORDER EXAMPLE:
FSAZ-200

080	450
100	500
120	550
125	600
140	630
150	650
160	700
180	750
200	800
225	850
250	900
300	950
315	1000
350	1250
400	

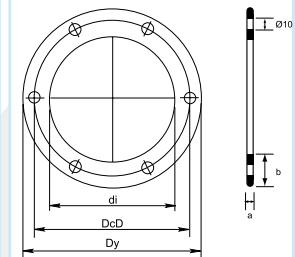
Flange FSAA/FSSA/FSSS Dimensions in mm

ORDER EXAMPLE: FSAA-200

Ø	d	D flange	d1 flange	S	T	Hole Ø	No. of holes	Weight kg
080	83	133	115	3	25	9	8	0,26
100	103	153	135	3	25	9	8	0,31
120	123	173	155	3	25	9	8	0,36
125	128	18	160	3	25	9	8	0,38
140	143	193	175	3	25	9	8	0,41
150	153	203	185	5	25	9	8	0,54
160	163	213	195	5	25	9	8	0,58
180	183	233	215	5	25	9	8	0,64
200	203	253	235	5	25	9	12	0,70
225	228	278	260	5	25	9	12	0,75
250	253	303	285	5	25	9	12	0,86
300	304	354	336	5	25	9	12	1,00
315	319	369	351	5	25	9	12	1,26
350	354	414	389	6	30	11	12	1,84
400	404	464	439	6	30	11	16	2,10
450	454	515	489	6	30	11	16	2,32
500	505	565	540	6	30	11	16	2,56
550	555	615	590	6	30	11	16	2,81
600	605	665	640	6	30	11	16	3,04
630	635	695	670	6	30	11	24	3,19
650	655	715	690	6	30	11	24	3,28
700	705	765	740	6	40	11	24	3,53
750	755	835	800	6	40	11	24	5,09
800	805	885	850	6	40	11	24	5,41
850	855	935	900	6	40	11	24	5,73
900	905	985	950	6	40	11	24	6,05
950	955	1035	1000	6	40	11	24	6,37
1000	1005	1085	1050	6	40	11	24	6,69
1250	1255	1335	1300	6	40	11	28	6,85



30015 Galvanised 5.0 mm
30016 Mild steel 5.0 mm



Flange 30015/30016 Dimensions in mm

ORDER EXAMPLE: 30015-200

Ø	di	DcD	Dy	No. Ø10	a x b	Weight kg
100	101	127	143	4	5 x 20	0,30
125	126	157	178	4	5 x 25	0,45
140	141	172	193	6	5 x 25	0,50
160	161	192	213	6	5 x 25	0,55
180	181	212	233	6	5 x 25	0,65
200	203	232	253	6	5 x 25	0,70
250	253	289	313	6	5 x 30	1,05
315	317	349	377	8	5 x 30	1,25
350	353	387	413	8	5 x 30	1,40
400	404	438	464	12	5 x 30	1,55
450	454	488	514	12	5 x 30	1,75
500	504	538	564	12	5 x 30	1,95
560	565	600	625	12	5 x 30	2,15
630	635	670	695	16	5 x 30	2,40
710	715	750	775	16	5 x 30	2,70
800	804	848	884	16	5 x 40	4,10
900	904	948	984	16	5 x 40	4,60



**QF Pressed Bends
(long radius)**
R=1,5 x diameter to
centreline

90° Pressed Bends

ORDER EXAMPLE: 21919-200				
Ø mm	Item no.	R mm	Thickness mm	Weight kg
080	21919-080	120	0,9	0,4
100	21919-100	150		0,5
125	21919-125	190		0,8
140	21919-140	210		0,9
150	21919-150	225		1,1
160	21919-160	240		1,2
180	21919-180	270		1,6
200	21919-200	300		1,9
224	21919-224	337		2,4
250	21919-250	375		3,0
300	21919-300	450		3,2
315	21919-315	472		5,0

60° Pressed Bends

ORDER EXAMPLE: 21916-200				
Ø mm	Item no.	R mm	Thickness mm	Weight kg
080	21916-080	120	0,9	0,3
100	21916-100	150		0,4
125	21916-125	190		0,6
140	21916-140	210		0,6
150	21916-150	225		0,7
160	21916-160	240		0,8
180	21916-180	270		1,2
200	21916-200	300		1,3
224	21916-224	337		1,7
250	21916-250	375		1,9
300	21916-300	450		2,4
315	21916-315	472		2,5

45° Pressed Bends

ORDER EXAMPLE: 21914-200				
Ø mm	Item no.	R mm	Thickness mm	Weight kg
080	21914-080	120	0,9	0,2
100	21914-100	150		0,3
125	21914-125	190		0,4
140	21914-140	210		0,4
150	21914-150	225		0,5
160	21914-160	240		0,6
180	21914-180	270		0,9
200	21914-200	300		1,0
224	21914-224	337		1,6
250	21914-250	375		1,6
300	21914-300	450		2,3
315	21914-315	472		2,4

30° Pressed Bends

ORDER EXAMPLE: 21913-200				
Ø mm	Item no.	R mm	Thickness mm	Weight kg
080	21913-080	120	0,9	0,2
100	21913-100	150		0,3
125	21913-125	190		0,3
140	21913-140	210		0,4
150	21913-150	225		0,5
160	21913-160	240		0,5
180	21913-180	270		0,7
200	21913-200	300		0,9
224	21913-224	337		1,3
250	21913-250	375		1,5
300	21913-300	450		2,2
315	21913-315	472		2,2

15° Pressed Bends

ORDER EXAMPLE: 21912-200				
Ø mm	Item no.	R mm	Thickness mm	Weight kg
080	21912-080	120	0,9	0,1
100	21912-100	150		0,2
125	21912-125	190		0,4
140	21912-140	210		0,4
150	21912-150	225		0,4
160	21912-160	240		0,4
180	21912-180	270		0,5
200	21912-200	300		0,7
224	21912-224	337		0,9
250	21912-250	375		0,9
300	21912-300	450		1,3
315	21912-315	472		1,3



QF Segmented Bends

R = 1.5 x diameter to centreline

Custom radiuses available on request.

90° Segmented bends

ORDER EXAMPLE: 21009-500				
Ø mm	Item no.	R mm	Thickness mm	Weight kg
350	21009-350	525	0,7	6,8
400	21009-400	600	0,7	8,8
450	21009-450	675	0,7	10,9
500	21009-500	750	0,7	13,3
560	21009-560	840	0,9	20,9
630	21009-630	945	0,9	26,1
710	21009-710	1065	0,9	33,2

60° Segmented bends

ORDER EXAMPLE: 21006-500				
Ø mm	Item no.	R mm	Thickness mm	Weight kg
350	21006-350	525	0,7	4,8
400	21006-400	600	0,7	6,3
450	21006-450	675	0,7	7,7
500	21006-500	750	0,7	9,4
560	21006-560	840	0,9	14,6
630	21006-630	945	0,9	18,1
710	21006-710	1065	0,9	22,9

45° Segmented bends

ORDER EXAMPLE: 21004-500				
Ø mm	Item no.	R mm	Thickness mm	Weight kg
350	21004-350	525	0,7	3,8
400	21004-400	600	0,7	5,1
450	21004-450	675	0,7	6,2
500	21004-500	750	0,7	7,5
560	21004-560	840	0,9	11,4
630	21004-630	945	0,9	14,2
710	21004-710	1065	0,9	17,7

30° Segmented bends

ORDER EXAMPLE: 21003-500				
Ø mm	Item no.	R mm	Thickness mm	Weight kg
350	21003-350	525	0,7	2,9
400	21003-400	600	0,7	3,8
450	21003-450	675	0,7	4,6
500	21003-500	750	0,7	5,6
560	21003-560	840	0,9	8,2
630	21003-630	945	0,9	10,2
710	21003-710	1065	0,9	12,6

15° Segmented bends

ORDER EXAMPLE: 21002-500				
Ø mm	Item no.	R mm	Thickness mm	Weight kg
350	21002-350	525	0,7	2,9
400	21002-400	600	0,7	3,8
450	21002-450	675	0,7	4,6
500	21002-500	750	0,7	5,6
560	21002-560	840	0,9	8,2
630	21002-630	945	0,9	10,2
710	21002-710	1065	0,9	12,6

Segmented bends with other radius

ORDER EXAMPLE: 21003-350 R= 3XD					
Ø mm	R=1xD	R=2xD	R=3xD	R=4xD	R=5xD
125 - 200	2.5 x price	3.0 x price	3.5 x price	4.0 x price	4.5 x price
225 - 315	2.0 x price	2.2 x price	2.5 x price	3.0 x price	4.0 x price
350 - 1000	1.0 x price	1.5 x price	2.0 x price	2.5 x price	3.0 x price





Custom radiuses available on request.

BSFA Flanged Segmented Bends
 $R = 1.5 \times D$ to centreline
 Loose flanges

90° Segmented Bends (FL)

ORDER EXAMPLE: BSFA-500-90				
Ø mm	Item no.	R mm	Thickness mm	Weight kg
350	BSFA-350-90	525	0,9	8,6
400	BSFA-400-90	600	0,9	10,5
450	BSFA-450-90	675	0,9	12,8
500	BSFA-500-90	750	0,9	15,5
560	BSFA-560-90	840	0,9	23,3
630	BSFA-630-90	945	0,9	28,7
710	BSFA-710-90	1065	0,9	36,4
800	BSFA-800-90	1200	0,9	43,3
900	BSFA-900-90	1350	0,9	53,5
1000	BSFA-1000-90	1500	0,9	67,9

60° Segmented Bends (FL)

ORDER EXAMPLE: BSFA-500-60				
Ø mm	Item no.	R mm	Thickness mm	Weight kg
350	BSFA-350-60	525	0,9	6,7
400	BSFA-400-60	600	0,9	8,0
450	BSFA-450-60	675	0,9	9,7
500	BSFA-500-60	750	0,9	11,7
560	BSFA-560-60	840	0,9	17,0
630	BSFA-630-60	945	0,9	20,8
710	BSFA-710-60	1065	0,9	26,0
800	BSFA-800-60	1200	0,9	30,9
900	BSFA-900-60	1350	0,9	31,6
1000	BSFA-1000-60	1500	0,9	38,7

45° Segmented Bends (FL)

ORDER EXAMPLE: BSFA-500-45				
Ø mm	Item no.	R mm	Thickness mm	Weight kg
350	BSFA-350-45	525	0,9	5,7
400	BSFA-400-45	600	0,9	6,8
450	BSFA-450-45	675	0,9	8,2
500	BSFA-500-45	750	0,9	9,7
560	BSFA-560-45	840	0,9	13,8
630	BSFA-630-45	945	0,9	16,8
710	BSFA-710-45	1065	0,9	20,9
800	BSFA-800-45	1200	0,9	25,8
900	BSFA-900-45	1350	0,9	31,3
1000	BSFA-1000-45	1500	0,9	39,3

30° Segmented Bends (FL)

ORDER EXAMPLE: BSFA-500-30				
Ø mm	Item no.	R mm	Thickness mm	Weight kg
350	BSFA-350-30	525	0,9	4,7
400	BSFA-400-30	600	0,9	5,6
450	BSFA-450-30	675	0,9	6,6
500	BSFA-500-30	750	0,9	7,8
560	BSFA-560-30	840	0,9	10,7
630	BSFA-630-30	945	0,9	12,8
710	BSFA-710-30	1065	0,9	15,7
800	BSFA-800-30	1200	0,9	20,0
900	BSFA-900-30	1350	0,9	24,0
1000	BSFA-1000-30	1500	0,9	29,7

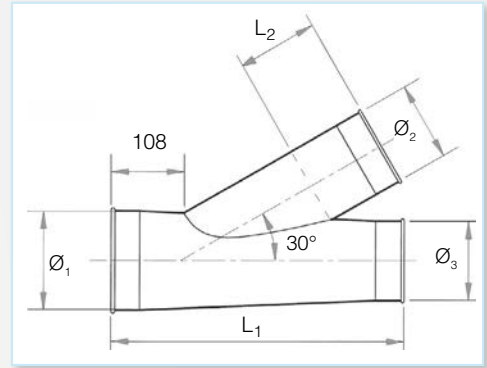
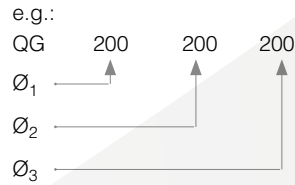
15° Segmented Bends (FL)

ORDER EXAMPLE: BSFA-500-15				
Ø mm	Item no.	R mm	Thickness mm	Weight kg
350	BSFA-350-15	525	0,9	4,7
400	BSFA-400-15	600	0,9	5,6
450	BSFA-450-15	675	0,9	6,6
500	BSFA-500-15	750	0,9	7,8
560	BSFA-560-15	840	0,9	10,7
630	BSFA-630-15	945	0,9	12,8
710	BSFA-710-15	1065	0,9	15,7
800	BSFA-800-15	1200	0,9	20,0
900	BSFA-900-15	1350	0,9	24,0
1000	BSFA-1000-15	1500	0,9	29,7

QF Branch

ORDER EXAMPLE: QG200200200

Ø ₁ mm	Item no.			Thickness mm
	Prefix	Ø ₂	Ø ₃	
080	QG080	XXX	XXX	0,7
100	QG100	XXX	XXX	0,7
125	QG125	XXX	XXX	0,7
140	QG140	XXX	XXX	0,7
150	QG150	XXX	XXX	0,7
160	QG160	XXX	XXX	0,7
180	QG180	XXX	XXX	0,7
200	QG200	XXX	XXX	0,7
224	QG224	XXX	XXX	0,7
250	QG250	XXX	XXX	0,7
300	QG300	XXX	XXX	0,7
315	QG315	XXX	XXX	0,7
350	QG350	XXX	XXX	0,7
400	QG400	XXX	XXX	0,9
450	QG450	XXX	XXX	0,9
500	QG500	XXX	XXX	0,9
560	QG560	XXX	XXX	0,9
630	QG630	XXX	XXX	0,9
710	QG710	XXX	XXX	0,9

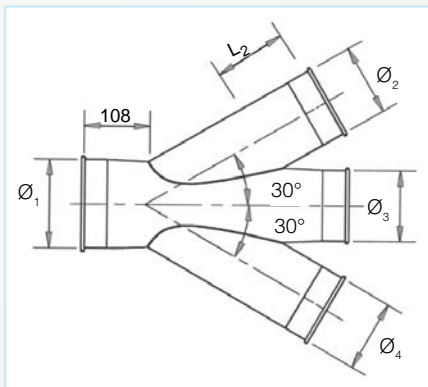
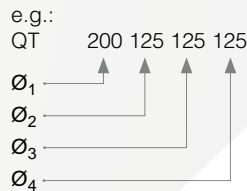


$L_1 = (\text{Ø}_2 \times 2) + 236$
 $L_2 = (\text{Ø}_2 / 2) + 58$
 Ø_3 must be smaller than or equal to Ø_1
 Ø_2 must be smaller than or equal to Ø_3

QF Double Branch

ORDER EXAMPLE: QT200125125125

Ø ₁ mm	Item no.				Thickness mm
	Prefix	Ø ₂	Ø ₃	Ø ₄	
080	QT080	XXX	XXX	XXX	0,7
100	QT100	XXX	XXX	XXX	0,7
125	QT125	XXX	XXX	XXX	0,7
140	QT140	XXX	XXX	XXX	0,7
150	QT150	XXX	XXX	XXX	0,7
160	QT160	XXX	XXX	XXX	0,7
180	QT180	XXX	XXX	XXX	0,7
200	QT200	XXX	XXX	XXX	0,7
224	QT224	XXX	XXX	XXX	0,7
250	QT250	XXX	XXX	XXX	0,7
300	QT300	XXX	XXX	XXX	0,7
315	QT315	XXX	XXX	XXX	0,7
350	QT350	XXX	XXX	XXX	0,7
400	QT400	XXX	XXX	XXX	0,9
450	QT450	XXX	XXX	XXX	0,9
500	QT500	XXX	XXX	XXX	0,9
560	QT560	XXX	XXX	XXX	0,9
630	QT630	XXX	XXX	XXX	0,9
710	QT710	XXX	XXX	XXX	0,9



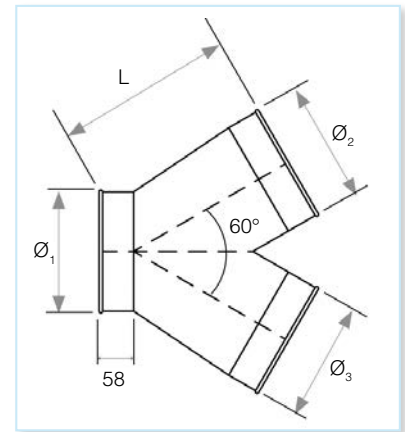
$L_1 = (\text{Ø}_2 \times 2) + 236$
 $L_2 = (\text{Ø}_2 / 2) + 58$
 Ø_3 must be smaller than or equal to Ø_1
 Ø_2 must be smaller than or equal to Ø_3
 Ø_4 must be smaller than or equal to Ø_3

QFY-Branch (Breeches)

ORDER EXAMPLE: QB315250250

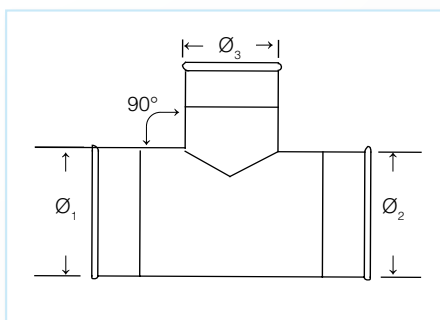
\varnothing_1 mm	Item no.			Thickness mm
	Prefix	\varnothing_2	\varnothing_3	
80	QB080	XXX	XXX	0,7
100	QB100	XXX	XXX	0,7
125	QB125	XXX	XXX	0,7
140	QB140	XXX	XXX	0,7
150	QB150	XXX	XXX	0,7
160	QB160	XXX	XXX	0,7
180	QB180	XXX	XXX	0,7
200	QB200	XXX	XXX	0,7
224	QB224	XXX	XXX	0,7
250	QB250	XXX	XXX	0,7
300	QB300X	XXX	XXX	0,7
315	QB315	XXX	XXX	0,7
350	QB350	XXX	XXX	0,7
400	QB400	XXX	XXX	0,9
450	QB450	XXX	XXX	0,9
500	QB500	XXX	XXX	0,9
560	QB560	XXX	XXX	0,9
630	QB630	XXX	XXX	0,9
710	QB710	XXX	XXX	0,9

e.g.:
QB 315 250 250
 \varnothing_1 →
 \varnothing_2 →
 \varnothing_3 →



$L = \varnothing_1 + 100$
 \varnothing_2 and \varnothing_3 must be smaller than or equal to \varnothing_1

e.g.:
22070 100 100
 $\varnothing_1, \varnothing_2$ →
 \varnothing_3 →

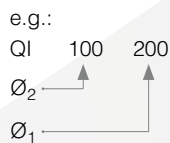


$\varnothing_1 = \varnothing_2$
 \varnothing_3 must be equal to $\varnothing_1 / \varnothing_2$

QFT-Branch

ORDER EXAMPLE: 22070-100100

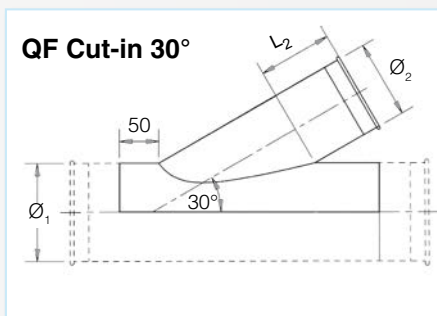
$\varnothing_1, \varnothing_2$ mm	Item no.		Thickness mm
	Prefix	\varnothing_3	
80	22070-080	080	0,7
100	22070-100	100	0,7
125	22070-125	125	0,7
140	22070-140	140	0,7
150	22070-150	150	0,7
160	22070-160	160	0,7
180	22070-180	180	0,7
200	22070-200	200	0,7
224	22070-224	224	0,7
250	22070-250	250	0,7
300	22070-300	300	0,7
315	22070-315	315	0,7
350	22070-350	350	0,7
400	22070-400	400	0,9
450	22070-450	450	0,9
500	22070-500	500	0,9
560	22070-560	560	0,9
630	22070-630	630	0,9
710	22070-710	710	0,9



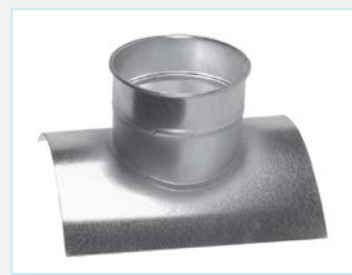
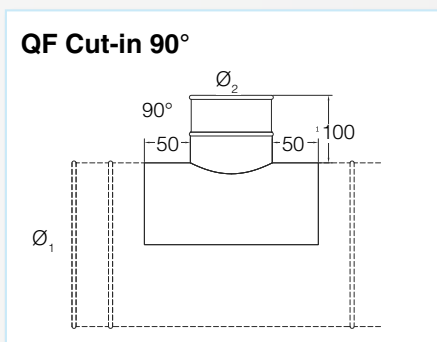
QF Cut-in 30°

ORDER EXAMPLE: QI100200

Ø ₂ mm	Item no. Prefix	Ø ₁	Thickness mm
80	QI080	XXX	0,7
100	QI100	XXX	0,7
125	QI125	XXX	0,7
140	QI140	XXX	0,7
150	QI150	XXX	0,7
160	QI160	XXX	0,7
180	QI180	XXX	0,7
200	QI200	XXX	0,7
224	QI224	XXX	0,7
250	QI250	XXX	0,7
300	QI300	XXX	0,7
315	QI315	XXX	0,7
350	QI350	XXX	0,7
400	QI400	XXX	0,9
450	QI450	XXX	0,9
500	QI500	XXX	0,9
560	QI560	XXX	0,9
630	QI630	XXX	0,9
710	QI710	XXX	0,9



$L_2 = (\text{Ø}_2 / 2) + 58$
 Ø_2 must be smaller than or equal to Ø_1



QF Cut-in 90°

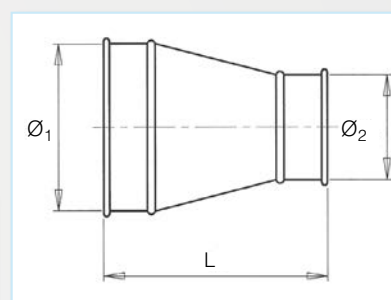
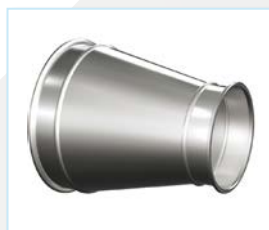
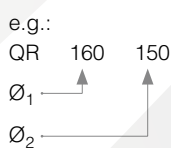
ORDER EXAMPLE: QP100200

Ø ₂ mm	Item no. Prefix	Ø ₁	Thickness mm
80	QP080	XXX	0,7
100	QP100	XXX	0,7
125	QP125	XXX	0,7
140	QP140	XXX	0,7
150	QP150	XXX	0,7
160	QP160	XXX	0,7
180	QP180	XXX	0,7
200	QP200	XXX	0,7
224	QP224	XXX	0,7
250	QP250	XXX	0,7
300	QP300	XXX	0,7
315	QP315	XXX	0,7
350	QP350	XXX	0,7
400	QP400	XXX	0,9
450	QP450	XXX	0,9
500	QP500	XXX	0,9
560	QP560	XXX	0,9
630	QP630	XXX	0,9
710	QP710	XXX	0,9

QF Reducer

ORDER EXAMPLE: QR160150

Ø ₁ mm	Item no. Prefix	Ø ₂	Thickness mm	Length mm
100	QR100	080	0,9	150
125	QR125	100	0,9	150
140	QR140	125	0,9	150
150	QR150	140	0,9	150
160	QR160	150	0,9	150
180	QR180	160	0,9	150
200	QR200	180	0,9	150
224	QR224	200	0,9	150
250	QR250	224	0,9	152
300	QR300	250	0,9	200
315	QR315	300	0,9	150
350	QR350	315	0,9	170
400	QR400	350	0,9	200
450	QR450	400	0,9	200
500	QR500	450	0,9	200
560	QR560	500	0,9	200
630	QR630	560	0,9	200
710	QR710	630	0,9	220

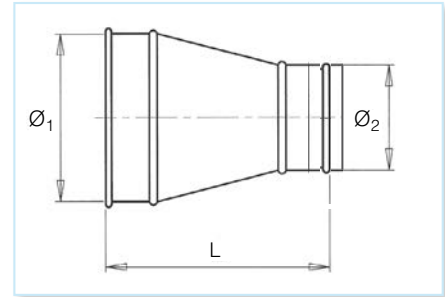


$L = (\text{Ø}_1 - \text{Ø}_2) + 166\text{mm}$

QF Cone for Hose

ORDER EXAMPLE: QR10063FSL

Ø ₁ mm	Item no.		Thickness mm
	Prefix	Ø ₂ End	
80	QR80	050FSL	0,7
80	QR80	063FSL	0,7
100	QR100	063FSL	0,7
100	QR100	080FSL	0,7
125	QR125	080FSL	0,7
125	QR125	100FSL	0,7

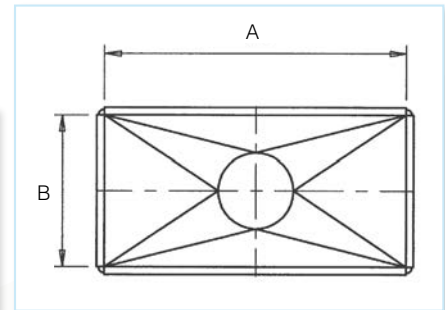
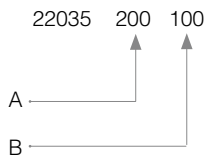


Transition from rectangular to round

ORDER EXAMPLE: 22035-200100

Ø mm	Thickness mm	Item no.		
		Prefix	A	B
100	0,9	22035-	100	XXX
125	0,9		125	XXX
140	0,9		140	XXX
150	0,9		150	XXX
160	0,9		160	XXX
180	0,9		180	XXX
200	0,9		200	XXX
224	0,9		224	XXX
250	0,9		250	XXX
300	0,9		300	XXX
315	0,9		315	XXX
350	0,9		350	XXX
400	0,9		400	XXX
450	0,9		450	XXX
500	0,9		500	XXX
560	0,9		560	XXX
610	0,9	610	XXX	
710	0,9	710	XXX	

e.g.:



Please specify:

- The actual A (largest rectangular side), B, and Ø dimensions.
- The positions of the connection spigot.
- The type of connection spigot (QF, flanged, or raw end).

Custom Manifold

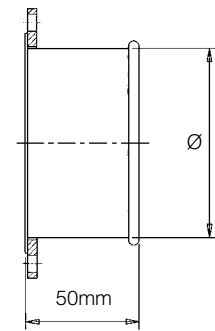


Please call Nordfab Ducting with your specification.

Flanged adapter (QF) 22007

ORDER EXAMPLE:
22007-250

Ø mm	Ø mm
080	300
100	315
125	350
140	400
150	450
160	500
180	560
200	630
224	710
250	

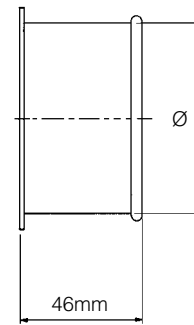


QF adapter with flange 30015

Tabular rivet adapter (QF) 22008

ORDER EXAMPLE:
22008-250

Ø mm	Ø mm
080	300
100	315
125	350
140	400
150	450
160	500
180	560
200	630
224	710
250	

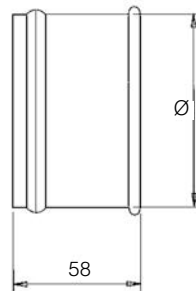


Hose adapter (QF) 22013

QF nipple to hose

ORDER EXAMPLE:
22013-250

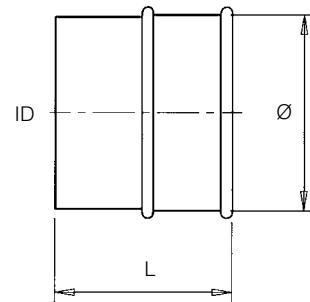
Ø mm	Ø mm
080	300
100	315
125	350
140	400
150	450
160	500
180	560
200	630
224	710
250	



Ventilation adapter (QF) 22014

ORDER EXAMPLE:
22014-250

Ø mm	Ø mm
080	300
100	315
125	350
140	400
150	450
160	500
180	560
200	630
224	710
250	



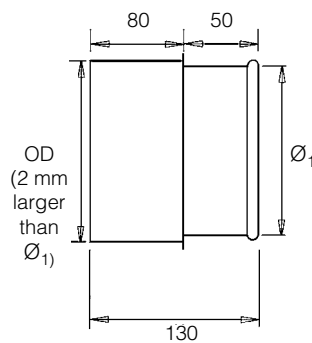
L = 58mm (for dia. 100 - 180)
L = 116mm (for dia. 200 - 500)



Machine adapter (QF) 22023

ORDER EXAMPLE:
22023-200

Ø mm	Ø mm
080	180
100	200
125	224
140	250
150	300
160	

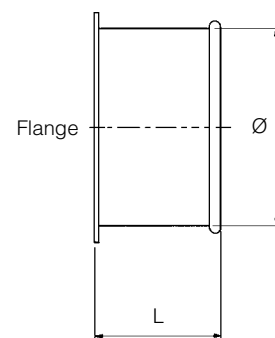


Transition piece 22015

Transition between QF and FB

ORDER EXAMPLE:
22015-200

Ø mm	Ø mm
080	200
100	224
125	250
140	300
150	315
160	350
180	400

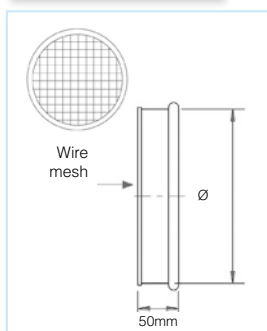


Max. length = 50mm

QF Mesh End Cap

ORDER EXAMPLE: 22022-200

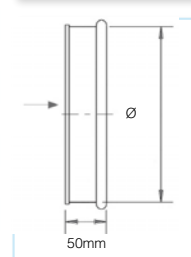
Ø mm	Part no.	Thickness mm	Weight kg
080	22022-080	0,7	0,15
100	22022-100	0,7	0,17
125	22022-125	0,7	0,20
140	22022-140	0,7	0,22
150	22022-150	0,7	0,23
160	22022-160	0,7	0,24
180	22022-180	0,7	0,28
200	22022-200	0,7	0,30
224	22022-224	0,7	0,33
250	22022-250	0,7	0,37
300	22022-300	0,7	0,44
315	22022-315	0,7	0,46
350	22022-350	0,7	0,51
400	22022-400	0,9	0,73
450	22022-450	0,9	0,82
500	22022-500	0,9	0,92
560	22022-560	0,9	1,02
630	22022-630	0,9	1,16
710	22022-710	0,9	1,30



QF End Cap

ORDER EXAMPLE: 22012-200

Ø mm	Part no.	Thickness mm	Weight kg
080	22012-080	0,7	0,09
100	22012-100	0,7	0,13
125	22012-125	0,7	0,18
140	22012-140	0,7	0,22
150	22012-150	0,7	0,24
160	22012-160	0,7	0,26
180	22012-180	0,7	0,35
200	22012-200	0,7	0,40
224	22012-224	0,7	0,49
250	22012-250	0,7	0,62
300	22012-300	0,7	0,88
315	22012-315	0,7	1,15
350	22012-350	0,7	1,60
400	22012-400	0,9	2,12
450	22012-450	0,9	2,63
500	22012-500	0,9	3,20
560	22012-560	0,9	3,86
630	22012-630	0,9	4,00
710	22012-710	0,9	4,54



QF Regulating Damper

ORDER EXAMPLE: 23053-200

Ø mm	Item no.	Thickness mm	Weight kg
080	23053-080	0,7	0,7
100	23053-100	0,7	0,75
125	23053-125	0,7	0,95
140	23053-140	0,7	1,15
150	23053-150	0,7	1,25
160	23053-160	0,7	1,35
180	23053-180	0,7	1,90
200	23053-200	0,7	2,20
225	23053-224	0,7	2,25
250	23053-250	0,7	3,05
300	23053-300	0,7	4,20
315	23053-315	0,7	4,30
350	23053-350	0,7	4,77
400	23053-400	0,9	5,50

SSAA Slide Gate, Manual

ORDER EXAMPLE: SSAA-QF-200

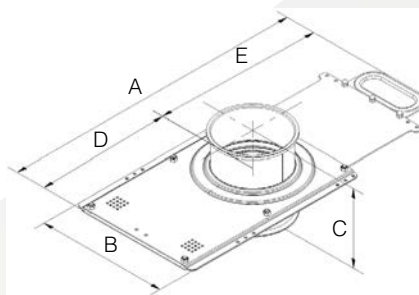
Ø mm	Item no.	Thickness mm	Weight kg
080	SSAA-QF-080	0,9	1,05
100	SSAA-QF-100	0,9	1,50
125	SSAA-QF-125	0,9	1,80
140	SSAA-QF-140	0,9	2,35
150	SSAA-QF-150	0,9	2,75
160	SSAA-QF-160	0,9	3,25
180	SSAA-QF-180	0,9	3,80
200	SSAA-QF-200	0,9	3,90
225	SSAA-QF-224	0,9	4,40
250	SSAA-QF-250	0,9	5,00
300	SSAA-QF-300	0,9	6,20
315	SSAA-QF-315	0,9	7,30
350	SSAA-QF-350	0,9	7,30
400	SSAA-QF-400	0,9	8,80

Hand-operated knife gate.
Manufactured from galvanised sheet metal
0.9 to 2.0 mm. Overall height 130 mm.



SBMS Manual Damper

The SBMS type energy saving damper is a manually operated blast gate or sliding damper.



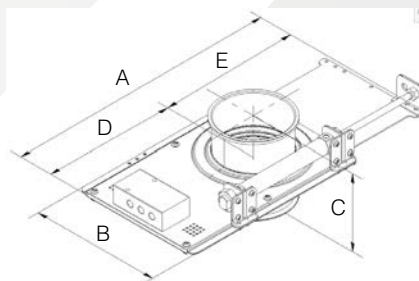
ORDER EXAMPLE: 28000-0200

Ø mm	Item no.	A mm	B mm	C mm	D mm	E mm	Weight kg
80	28000-0080	397	197	133	185	254	3,0
100	28000-0100	509	217	133	220	289	3,0
125	28000-0125	564	242	133	248	316	3,5
140	28000-0140	619	257	133	275	344	4,0
150	28000-0150	629	267	133	280	349	4,0
160	28000-0160	679	227	133	305	374	4,5
180	28000-0180	739	297	133	335	404	5,0
200	28000-0200	799	317	133	365	434	6,0
224	28000-0224	883	341	133	407	476	6,5
250	28000-0250	949	367	133	440	509	7,5
300	28000-0300	1099	417	133	515	584	9,5
315	28000-0315	1144	432	133	538	606	10,0
350	28000-0350	1279	467	133	605	674	11,5
400	28000-0400	1429	517	133	680	749	14,0

SBAS Automatic Damper

The SBAS energy saving damper is an automatic blast gate driven by double acting compressed air cylinders.

- The damper should be connected to clean and dry compressed air
- Working pressure 6-8 bar
- Maximum temperature 75° C
- Voltage: 230V AC (Coils for 24-48-110 V AC & DC optional)



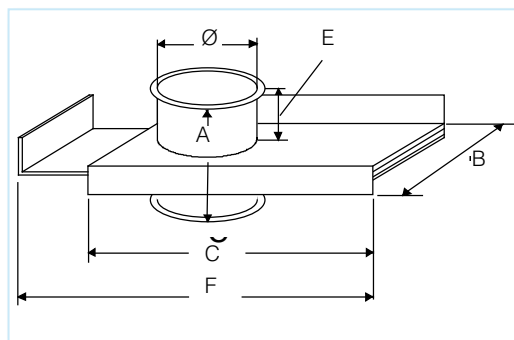
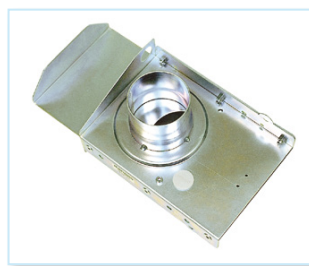
ORDER EXAMPLE: 29010-0250

Ø mm	Item no.	A mm	B mm	C mm	D mm	E mm	Weight kg	No. of Cylinders
80	29010-0080	397	197	133	185	212	4,0	1
100	29010-0100	467	217	133	220	247	4,0	1
125	29010-0125	522	242	133	248	251	4,5	1
140	29010-0140	577	257	133	275	274	5,5	1
150	29010-0150	587	267	133	280	307	6,0	1
160	29010-0160	637	227	133	305	332	6,0	1
180	29010-0180	697	297	133	335	362	7,0	1
200	29010-0200	757	317	133	365	392	7,0	1
224	29010-0224	841	341	133	407	434	7,5	1
250	29010-0250	907	367	133	440	467	8,0	2
300	29010-0300	1057	417	133	515	542	12,0	2
315	29010-0315	1102	432	133	538	564	12,5	2
350	29010-0350	1237	467	133	605	632	14,0	2
400	29010-0400	1387	517	133	680	707	16,5	2

SBBA Manual Damper

The SBBA is a circular slide damper for tight closure. In the closed position, the damper is airtight and silent. Since there is no damper blade in the air stream in the open position, the damper is suitable for use in systems for dust-laden air. The damper is used for closing extraction points on machinery and in workplaces not currently in use.

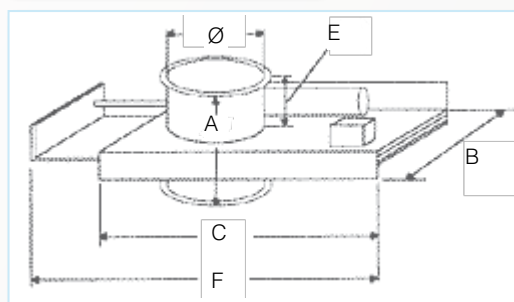
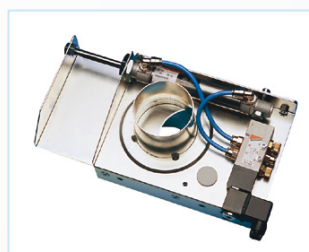
ORDER EXAMPLE: SBBA-QF-080							
Ø mm	Item no.	A mm	B mm	C mm	E mm	F mm	Weight kg
80	SBBA-QF-080	125	160	295	60	345	2,7
100	SBBA-QF-100	125	180	285	60	405	3,0
125	SBBA-QF-125	125	205	345	60	480	3,6
140	SBBA-QF-140	125	230	395	60	555	4,5
150	SBBA-QF-150	125	230	395	60	555	4,5
160	SBBA-QF-160	125	240	415	60	585	4,7
180	SBBA-QF-180	125	280	495	60	705	5,6
200	SBBA-QF-200	125	280	495	60	705	5,6
225	SBBA-QF-225	165	345	595	77	855	10,2
250	SBBA-QF-250	165	370	595	77	855	12,2
300	SBBA-QF-300	165	420	725	77	1050	18,1
315	SBBA-QF-315	165	435	725	77	1050	19,0
350	SBBA-QF-350	165	470	795	77	1155	22,5
400	SBBA-QF-400	165	520	895	77	1305	26,1



SBBB Automatic Damper

The SBBB is a circular compressed air powered automatic slide damper for rapid and tight closure. Since the damper is opened and closed automatically, extraction is always focused on the connections, extraction points, or machines currently in operation. This maximizes extraction power, with lower energy consumption as a bonus.

ORDER EXAMPLE: SB BB-QF-230-140 (230 V AC)							
Ø mm	Item no.	A mm	B mm	C mm	E mm	F mm	Weight kg
80	SBBB-QF-230-080	125	160	225	55	250	3,0
100	SBBB-QF-230-100	125	180	265	55	290	3,3
125	SBBB-QF-230-125	125	205	315	55	340	4,0
140	SBBB-QF-230-140	125	230	365	55	390	5,0
150	SBBB-QF-230-150	125	230	365	55	390	5,0
160	SBBB-QF-230-160	125	240	385	55	410	5,2
180	SBBB-QF-230-180	125	280	465	55	490	6,2
200	SBBB-QF-230-200	125	280	465	55	490	6,2
225	SBBB-QF-230-225	165	345	565	77	585	11,3
250	SBBB-QF-230-250	165	370	565	77	585	13,5
300	SBBB-QF-230-300	165	420	695	77	730	20,1
315	SBBB-QF-230-315	165	435	695	77	730	21,1
350	SBBB-QF-230-350	165	470	765	77	800	25,0
400	SBBB-QF-230-400	165	520	865	77	905	29,0



- The damper should be connected to clean and dry compressed air
- Working pressure 5-8 bar
- Maximum temperature 80° C
- Voltage: 230 V AC (Coils for 24-110 V AC & DC optional, see website for item numbers)
- ATEX coil and solenoid optional

Manual & Automatic Diverter Valves

Designed for quick changes between two streams and ideal for conveying dust particulate, our diverters meet EU's machinery directive (98/37/EC) and as standard are manufactured in 2 - 3 mm painted mild steel.

Operation

- The damper should be connected to clean and dry compressed air
- Normal working pressure: 0.6 MPa (6 bar)
- Maximum pressure: 1.0 MPa (10 bar)
- Temp. range: 0-80° C (dry air 20° C)

Finish

- RAL5010 blue



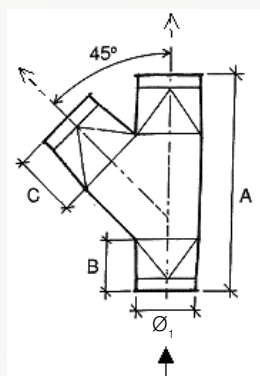
RGBM



RGSM



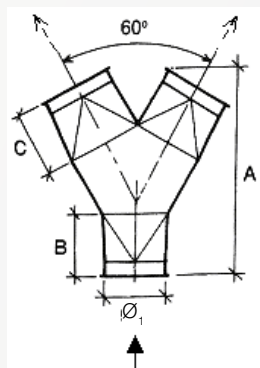
RGSL / RGBL



RGSM Manual / RGBM Automatic

ORDER EXAMPLE: RGSM-200 / RGBM-400

Ø ₁ mm	A mm	B mm	C mm	Damper blade thickness	Weight RGSM	Weight RGBM
125	400	110	110	4	7.3	3.2
150	495	145	145	5	9.0	4.6
160	495	145	145	5	9.2	4.7
180	560	145	145	5	12.9	8.4
200	560	145	145	5	13.5	8.5
250	855	250	250	5	19.1	14.1
300	940	250	250	5	24.2	19.2
350	1000	250	250	6	28.9	23.9
400	1070	295	295	6	42.5	36.5
450	1125	295	295	6	46.7	40.8
500	1315	295	295	6	59.7	53.6
550	1490	345	345	6	74.6	66.5



RGSL Manual / RGBL Automatic

ORDER EXAMPLE: RGSL-200 / RGBL-400

Ø ₁ mm	A mm	B mm	C mm	Damper blade thickness	Weight RGBL	Weight RGSL
125	330	110	110	4	7.2	3.2
150	455	145	145	5	9.0	4.6
160	455	145	145	5	9.1	4.7
180	525	145	145	5	12.9	8.4
200	525	145	145	5	13.4	8.5
250	820	250	250	5	19.1	14.1
300	900	250	250	5	24.2	19.1
350	880	250	250	6	28.9	23.9
400	930	295	295	6	42.5	36.4
450	965	295	295	6	46.8	40.8
500	1040	295	295	6	59.7	53.6
550	1170	345	345	6	66.6	74.5



FLEX Hose

Polyurethane hose with embedded steel helix.
FLEX polyurethane hose t = either 0, 4 or 0,7 mm.

Available in 5 or 10 meter lengths

T=0,4 ORDER EXAMPLE: 40375974		
Inside Ø mm	Item no.	L m
051	40375956	5
051	40375957	10
063	40375958	5
063	40375959	10
076	40375960	5
076	40375961	10
082	40375962	5
082	40375963	10
102	40375964	5
102	40375965	10
127	40375966	5
127	40375967	10
152	40375968	5
152	40375969	10
165	40375970	5
165	40375971	10
182	40375972	5
182	40375973	10
203	40375974	5
203	40375975	10
229	40375976	5
229	40375977	10
254	40375978	5
254	40375979	10
305	40375980	5
305	40375981	10

T=0,7 ORDER EXAMPLE: 40376001		
Inside Ø mm	Item no.	L m
051	40375983	5
051	40375984	10
063	40375985	5
063	40375986	10
076	40375987	5
076	40375988	10
082	40375989	5
082	40375990	10
102	40375991	5
102	40375992	10
127	40375993	5
127	40375994	10
152	40375995	5
152	40375996	10
165	40375997	5
165	40375998	10
182	40375999	5
182	40376000	10
203	40376001	5
203	40376002	10
229	40376003	5
229	40376004	10
254	40376005	5
254	40376006	10
305	40376007	5
305	40376008	10



Flexible hose clamp

ORDER EXAMPLE: 30408-114	
Ø mm	Item no.
50-65	30408-046
58-75	30408-058
68-85	30408-060
77-95	30408-078
87-112	30408-090
104-138	30408-103
130-165	30408-114
150-180	30408-126
175-205	30408-127
200-231	30408-165
226-256	30408-203
251-282	30408-248
277-307	30408-267

Canopy / Rain Cap

Supplied in flanged design.

ORDER EXAMPLE: 23002-150

Ø mm	Item no.	B mm	C mm	Thickness mm	Weight kg
125	23002-125	250	150	0,90	1,50
140	23002-140	350	190	0,90	1,90
150	23002-150	350	190	0,90	1,95
160	23002-160	350	190	0,90	2,10
180	23002-180	400	220	0,90	2,50
200	23002-200	400	220	0,90	2,55
225	23002-225	500	240	0,90	2,60
250	23002-250	500	240	0,90	3,00
300	23002-300	650	340	0,90	5,20
315	23002-315	650	340	0,90	5,30
350	23002-350	650	340	0,90	5,90
400	23002-400	750	371	0,90	8,10
480	23002-450	750	370	0,90	8,20
500	23002-500	950	440	0,90	9,90
550	23002-550	950	440	0,90	10,50
600	23002-600	1050	480	0,90	13,90
630	23002-630	1050	480	0,90	14,00
650	23002-650	1050	480	0,90	14,10
700	23002-700	1200	570	0,90	21,40
750	23002-750	1200	570	0,90	21,70
800	23002-800	1400	610	1,25	25,60
850	23002-850	1400	610	1,25	25,80
900	23002-900	1550	680	1,25	29,50
950	23002-950	1550	680	1,25	29,80
1000	23002-1000	1700	720	1,25	35,90



Jet Cowl

ORDER EXAMPLE: 23000-250

Ø mm	Item no.	A	L mm	Thickness mm	Weight kg
100	23000-100	160	300	0,90	1,3
125	23000-125	200	350	0,90	1,8
140	23000-140	226	380	0,90	2,2
150	23000-150	242	400	0,90	2,4
160	23000-160	256	420	0,90	2,7
180	23000-180	290	460	0,90	3,3
200	23000-200	322	500	0,90	3,9
224	23000-224	361	550	0,90	5,1
250	23000-250	401	600	0,90	6,1
300	23000-300	483	700	0,90	8,3
315	23000-315	506	720	0,90	9,0
350	23000-350	564	800	0,90	11,0
400	23000-400	644	900	0,90	14,0
450	23000-450	724	1000	0,90	17,4
500	23000-500	804	1100	0,90	21,1
560	23000-560	902	1220	0,90	26,0
630	23000-630	1014	1360	0,90	40,0
710	23000-710	1144	1520	0,90	49,0

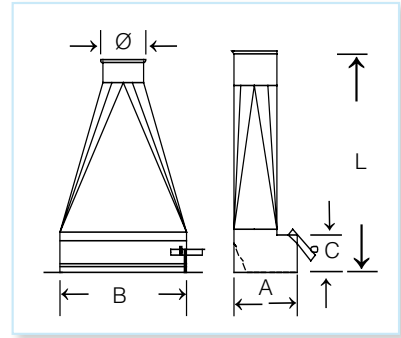
Flanged design.

ORDER EXAMPLE: 23200-250

Ø mm	Item no.
100	23200-100
125	23200-125
140	23200-140
150	23200-150
160	23200-160
180	23200-180
200	23200-200
224	23200-224
250	23200-250
300	23200-300
315	23200-315
350	23200-350
400	23200-400
450	23200-450
500	23200-500
560	23200-560
630	23200-630
710	23200-710
800	23200-800
900	23200-900
1000	23200-1000

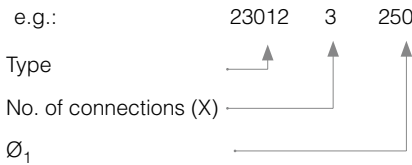
Floor Sweep

ORDER EXAMPLE: 23011-200						
Ø mm	Item no.	A mm	B mm	C mm	L mm	Weight kg
080	23011-080	150	300	75	450	0,6
100	23011-100	150	300	75	450	1,0
125	23011-125	150	300	75	450	2,0
140	23011-140	150	300	75	450	2,9
150	23011-150	150	300	75	450	3,4
160	23011-160	150	300	75	450	3,8
180	23011-180	150	300	75	450	4,9
200	23011-200	150	300	75	450	5,9
224	23011-224	150	300	75	450	6,9
250	23011-250	150	300	75	450	8,3
300	23011-300	150	300	75	450	10,7

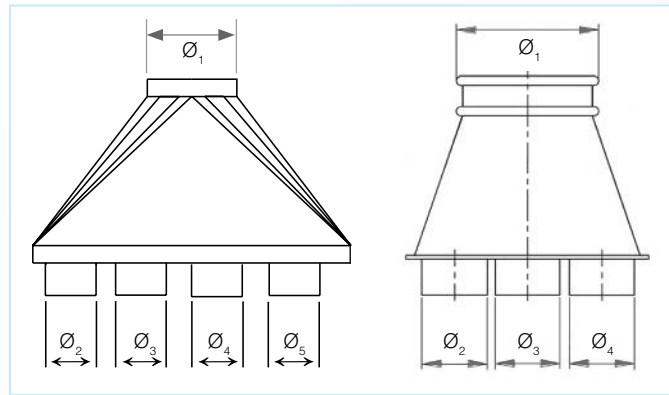


Suction Hood

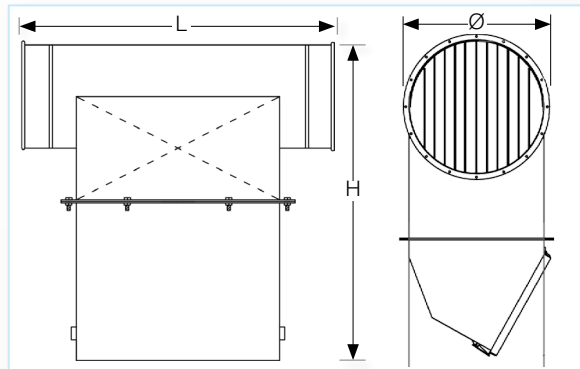
ORDER EXAMPLE: 23012 - 4 X 100 Ø2 - 200 Ø1		
Ø mm	Item no.	Thickness mm
100	23012.X.Ø ₁	0,7
125	23012.X.Ø ₁	0,7
140	23012.X.Ø ₁	0,7
150	23012.X.Ø ₁	0,7
160	23012.X.Ø ₁	0,7
180	23012.X.Ø ₁	0,7
200	23012.X.Ø ₁	0,7
224	23012.X.Ø ₁	0,7
250	23012.X.Ø ₁	0,7
300	23012.X.Ø ₁	0,7
315	23012.X.Ø ₁	0,7
350	23012.X.Ø ₁	0,7
400	23012.X.Ø ₁	0,9
450	23012.X.Ø ₁	0,9
500	23012.X.Ø ₁	0,9
560	23012.X.Ø ₁	0,9
630	23012.X.Ø ₁	0,9
710	23012.X.Ø ₁	0,9



- No. of connections (X is from 2 to 8) and shape (round or rectangular) must be specified
- Ø2 edge type must be specified (example: hose connection)



QF Dropout Box



ORDER EXAMPLE: 23050-400			
Ø mm	Item no.	L	H
160	23050-160	480	495
200	23050-200	600	575
250	23050-250	750	675
315	23050-315	945	805
350	23050-350	1050	875
400	23050-400	1200	975
450	23050-450	1350	1075
500	23050-500	1500	1175
560	23050-560	1500	1295
630	23050-630	1500	1435
710	23050-710	1500	1595

The Dropout Box stops large wood chips in the airstream. Inside the duct, deflectors knock chips downward into the built-in hopper.



Silencer

ORDER EXAMPLE: RLDC-200-1
SILENCER WITHOUT BAFFLE

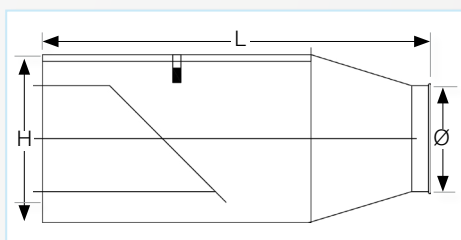
Ø mm	Item no.	OD mm	L m
125	RLDC-125	225	0.5 / 1 / 2
140	RLDC-140	240	0.5 / 1 / 2
150	RLDC-150	250	0.5 / 1 / 2
160	RLDC-160	260	0.5 / 1 / 2
180	RLDC-180	280	0.5 / 1 / 2
200	RLDC-200	300	0.5 / 1 / 2
224	RLDC-224	325	0.5 / 1 / 2
250	RLDC-250	350	0.5 / 1 / 2
300	RLDC-300	500	0.5 / 1 / 2
315	RLDC-315	515	0.5 / 1 / 2
350	RLDC-350	550	0.5 / 1 / 2
400	RLDC-400	600	0.5 / 1 / 2
450	RLDC-450	650	0.5 / 1 / 2
500	RLDC-500	700	0.5 / 1 / 2
630	RLDC-630	830	0.5 / 1 / 2
650	RLDC-650	850	0.5 / 1 / 2



ORDER EXAMPLE: RLBC-400-2
SILENCER WITH BAFFLE

Ø mm	Item no.	OD mm	L m
300	RLBC-300	500	0.5 / 1 / 2
315	RLBC-315	515	0.5 / 1 / 2
350	RLBC-350	550	0.5 / 1 / 2
400	RLBC-400	600	0.5 / 1 / 2
450	RLBC-450	650	0.5 / 1 / 2
500	RLBC-500	700	0.5 / 1 / 2
630	RLBC-630	830	0.5 / 1 / 2
650	RLBC-650	850	0.5 / 1 / 2

Inline Back Draft Damper



ORDER EXAMPLE: 54000018
QF Inline Back Draft Damper

Ø mm	Item no.	H mm	L mm	Weight kg
160	82100012	250	550	4,0
200	82100013	300	600	6,0
250	82100014	375	706	11,0
315	82100015	440	771	16,5
350	82100016	475	806	22,5
400	82100017	525	856	31,0
450	82100018	575	906	37,5
500	82100019	625	956	38,0
560	82100020	685	1116	44,5
630	82100021	755	1186	47
710	82100022	835	1266	57

ORDER EXAMPLE: 54000018
Inline Back Draft Damper with Flange

Ø mm	Item no.	H mm	L mm	Weight kg
160	82100023	250	550	5
200	82100024	300	600	7.5
250	82100025	375	706	11
315	82100026	440	771	16.5
350	82100027	475	806	22.5
400	82100028	525	856	31
450	82100029	575	906	37.5
500	82100030	625	956	38
560	82100031	685	1116	44.5
630	82100032	755	1186	47
710	82100033	835	1266	57

In-line Spark Trap

Complementary Fire Prevention for your Dust Collection System

Simple, Economical Fire Protection

Installed in ducting as part of a dust collection system, the Nordfab In-line Spark Trap greatly reduces the possibility of fire in cyclones / collectors by decreasing the number of sparks which could reach the cyclone or collector through the ductwork.

The spark trap's effectiveness is based on a simple principle—disrupting the laminar airflow to cause sparks to cool and extinguish before they can enter a cyclone/ collector. There are no moving parts and no power is required for operation.

Quick, Easy Installation and Cleanout

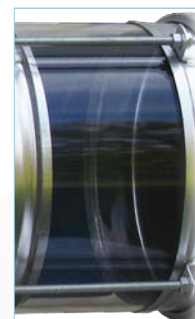
Quick-Fit clamp-together ducting eliminates rivets, screws, and welding, significantly reducing the time required to install or replace ducting. The Nordfab In-line Spark Trap can quickly and easily be mounted into Quick-Fit ducting systems, or other duct systems with use of a Nordfab adapter, and the trap can easily be removed for cleanout. Calibration or other assistance from a factory technician is not required.



↑ sparks visible in airstream entering trap (closeup below)



↑ airstream exiting trap (closeup below)



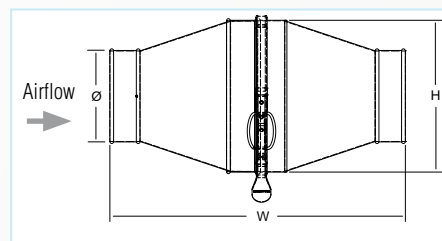
↑ Nordfab In-line Spark Trap (shown with viewing spools on either side)

Operation

- Must be mounted in a horizontal position.
- Duct distance recommended: At least ten diameters from cyclone / collector
- Velocity: 1500 - 5000 fpm (7.62m/sec - 25.4m/sec).
- The Nordfab In-line Spark Trap is not a replacement for spark detection or explosion isolation systems. It is a complementary device only.

ORDER EXAMPLE: 55010-200

Ø mm	Item no. Galvanised Steel / SS	Pressure loss in Pa at 15 m / s.	Height mm	Width mm	Weight kg
100	55010-100 / 55020-100	212	180	466	2.8
125	55010-125 / 55020-125	212	224	504	3.2
160	55010-160 / 55020-160	224	280	546	3.7
200	55010-200 / 55020-200	274	350	606	5.0
250	55010-250 / 55020-250	299	400	606	5.9
315	55010-315 / 55020-315	336	500	676	6.8
400	55010-400 / 55020-400	361	630	766	7.3



General Conditions of Sale

Shipping and Packaging

An additional charge for shipping and packaging may be applied.

Delivery Times

Order with parts available at stock and manufactured parts will be shipped in 1 - 2 days after order receipt.

Upon Receipt of Delivery

Please check the number of packages and that all components are intact before signing the waybill. If you are not completely satisfied with your order, please contact us.

Contact Mail Order:
salesdk@nordfab.com

Contact Phone Order:
+45 86 47 11 00

Contact Order fax:
+45 99 68 09 01

Contact Internet:
www.nordfab.eu

Conditions for Returning goods

Please contact us before returning goods. Fax +45 99 680901, phone +45 86 47 11 00. When returning goods, please enclose a copy of the original invoice or delivery note. Returns without agreement and/or attached documents will not be credited. Un-damaged standard items should be returned in original packaging. 30% re-stocking charge apply. Delivery charges for returned items are to be paid by the customer.

Tracking Goods

Please use the waybill number on your current bill to track goods. Goods can be tracked using:

DHL Customer service
visit www.dhl.com.

Schenker
Phone terminal on each city or visit www.schenker.com.

Other companies
Phone terminal on each city.

Price, reservation and technological changes

We reserve the right to change our prices at any time. To ensure you have the latest prices, please check our website www.nordfab.eu.

Product Documentation

For our product technical data sheets, please visit our website: www.nordfab.eu.

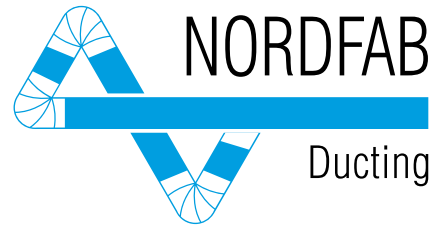
Hours of Operation

Weekdays 7:00 to 16:00.



Nordfab Europe sales and manufacturing facility in Assens Mariager, Denmark.





Contact / order
salesdk@nordfab.com
phone +45 86 47 11 00

www.nordfab.eu



2016-11-18

The world's fastest ducting™