



9012

Alimentatori pneumatici
in acciaio inossidabile
per colle viniliche
Serie A12

Stainless steel pneumatic
feeders for PVA glues
A12 range

Distributeurs pneumatiques
en acier inoxydable pour
colles vinyliques
Série A12

Pneumatische Leimbehälter
aus Edelstahl für Weißleime
Serie A12

Calderines de acero
inoxidable para colas blancas
Serie A12



9012

ACCESSORIES - ACCESSOIRES - ZUSATZTEILE - ACCESORIOS

ACCESSORI



0002

Pistola
Gun
Pistolet
Leimpistole
Pistola



9902

Pistola con
impugnatura anatomica
Gun with anatomic grip
Pistolet avec poignée anatomique
Leimpistole mit anatomischem Griff
Pistola con empuñadura anatómica

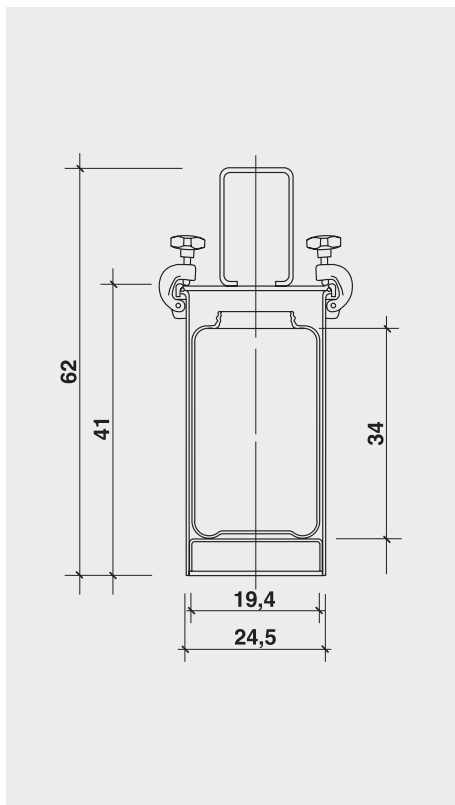
Per gli altri accessori e ugelli disponibili fare riferimento a quelli della serie A8.

As to the other available accessories and nozzles refer to the A8 range.

Pour ce qui concerne les autres accessoires et embouts disponibles se reporter à ceux de la série A8.

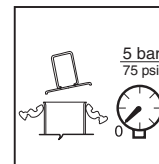
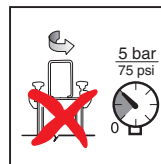
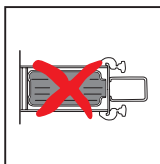
Weitere verfügbare Zubehörteile und Düsen entnehmen Sie den Serien A8.

Para los demás accesorios y boquillas disponibles haga referencia a la serie A8.



Modello Modèle Modell Modelo	Pressione max Max pressure Pression max. Max. Luftdruck Presión max	Capacità colla Glue capacity Capacité colle Leimaufnahmefähigkeit Capacidad cola	* Dimensioni Dimensions Dimensions Dimensionen Dimensiones	* Peso Weight Poids Gewicht Peso
9012	5 bar	12 kg.	cm. 28x28x65 h	14 kg.
	75 psi	2,5 gallons	11"x11"x25,5" h	30 lbs.

* Imballo compresso - Packing included - Emballage compris - Verpackung inbegriffen
Embalaje incluido



PIZZI OFFICINE S.r.l.
WOODWORKING TECHNOLOGIES

REG. TORAME _ 13011 BORGOSIESA (VC) _ ITALIA _ T (+39) 0163.458.001 _ F (+39) 0163.458.041
info@pizziofficine.com _ sales@pizziofficine.com _ www.pizziofficine.com