



9021

Alimentatori pneumatici  
in acciaio inossidabile per  
colle viniliche • serie A20

Stainless steel pneumatic  
feeders for PVA glues •  
A20 range

Distributeurs  
pneumatiques en acier  
inoxydable pour colles  
vinyliques • série A20

Pneumatische  
Leimbehälter aus  
Edelstahl für Weißleime •  
Serie A20

Calderines de acero  
inoxidable para colas  
blancas • serie A20



# 9021

ACCESSORIES • ACCESSOIRES • ZUSATZTEILE • ACCESORIOS

# ACCESSORI



Art. 0002

Pistola a flusso regolabile completa di ugello universale.  
Adjustable flow spreading-gun with universal nozzle.  
Pistolet à jet réglable avec embout universel.  
Leimpistole mit Spitzdüse.  
Pistola de flujo regulable con utensilio universal.



Art. 9902

Pistola con impugnatura regolabile completa di ugello universale.  
Adjustable flow spreading-gun with anatomic grip with universal nozzle.  
Pistolet avec poignée anatomique à jet réglable avec embout universel.  
Leimpistole mit anatomischem Griff mit Spitzdüse.  
Pistola con empuñadura anatómica de flujo regulable con utensilio universal.

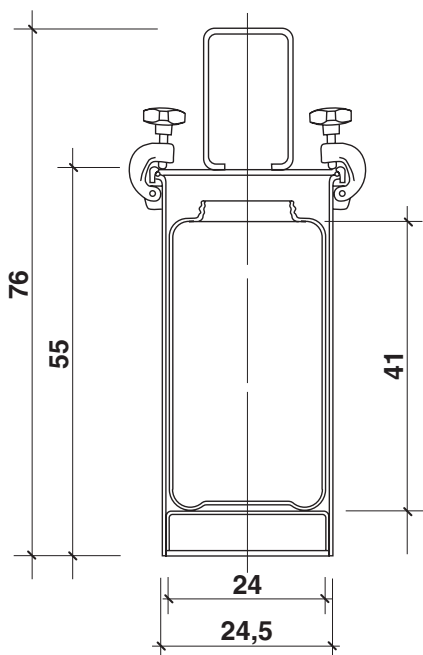
Per gli altri accessori disponibili fare riferimento a quelli della serie A8 e A12.

As to the other available accessories refer to the series A8 and A12.

Pour ce qui concerne les autres accessoires disponibles se reporter à ceux de la série A8 et A12.

Weitere verfügbare Zubehörteile entnehmen Sie den Serien A8 und A12.

Para los demás accesorios disponibles haga referencia a las series A8 y A12.



Modello Mod. Modèle Modell Modelo	Quantità max colla Max glue quantity Quantité max colle Max-Leimmenge Cantidad max cola kg.	Dimensioni Dimensions Dimensions Masse Dimensiones	Imballo Packaging Emballage Verpackung Embalaje mc.	Peso Weight Poids Gewicht Peso kg.
9021	÷20	30x30x81h	0,073	17

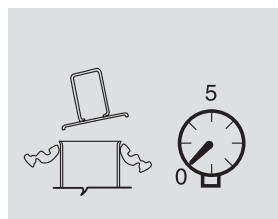
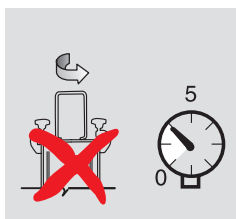
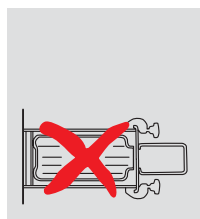
Pressione, volume e accumulo aria rimangono costanti, poiché, l'alimentatore, tramite un regolatore di pressione, deve essere sempre collegato alla rete dell'aria.

Pressure, volume and air accumulation remain constant as the feeder must always be connected to the air network through a pressure regulator.

Pression, volume et accumulation d'air restent constants car l'alimentateur doit être toujours connecté au réseau de l'air par un régulateur de pression.

Druck, Volumen und Luftspeicherung bleiben konstant denn der Leimbehälter muss immer dem Luftnetzwerk über einen Druckregler angeschlossen sein.

Presión, volumen y acumulación de aire permanecen constantes porque el calderín siempre tiene que estar conectado a la red del aire por medio de un regulador de presión.



PIZZI OFFICINE S.r.l.  
WOODWORKING TECHNOLOGIES

REG. TORAME \_ 13011 BORGOSIESIA (VC) \_ ITALIA

T (+39) 0163.458.001 \_ F (+39) 0163.458.041 \_ info@pizziofficine.com \_ sales@pizziofficine.com \_ www.pizziofficine.com