



9810



Alimentatore pneumatico in acciaio inossidabile per adesivi a contatto in miscela di solventi

Pneumatic feeder in stainless steel for solvent-based contact adhesives

Distributeur pneumatique en acier inoxydable pour colles de contact à base de solvant

Pneumatischer Leimbehälter aus Edelstahl für Lösungsmittelbasierten Kontaktkleber

Calderín neumático de acero inoxidable para adhesivos de contacto en base disolvente

9810

Alimentatore pneumatico in acciaio inossidabile per adesivi a contatto in miscela di solventi

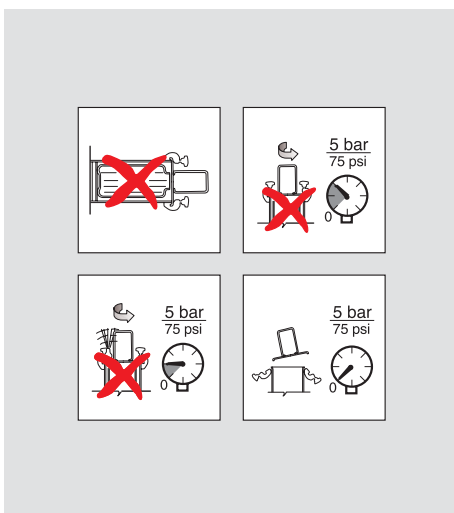
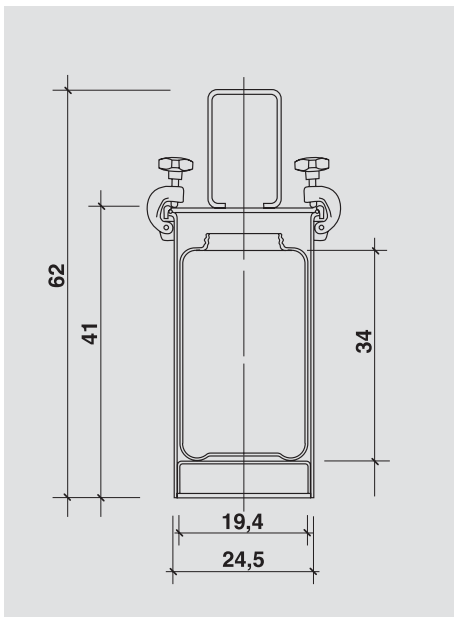
Pneumatic feeder in stainless steel for solvent-based contact adhesives

Distributeur pneumatique en acier inoxydable pour colles de contact à base de solvant

Pneumatischer Leimbehälter aus Edelstahl für Lösungsmittelbasierten Kontaktkleber

Calderín neumático de acero inoxidable para adhesivos de contacto en base disolvente

9810



Modello Model Modèle Modell Modelo	Pressione max Max pressure Pression max. Max. Luftdruck Presión max permitida	Capacità colla Glue capacity Capacité colle Leimaufnahmefähigkeit Capacidad cola	Dimensioni * Dimensions Dimensions Dimensionen Dimensiones	Peso * Weight Poids Gewicht Peso
9810	5 bar	12 kg.	28x28x65 h	14 kg.
	75 psi	2,5 gallons galones	11"x11"x25,5" h	lbs. 30

* Imballo compreso - Packing included - Emballage compris - Verpackung inbegriffen - Embalaje incluido

DESCRIZIONE e CARATTERISTICHE GENERALI

Alimentatore pneumatico in acciaio inossidabile per adesivi a contatto in miscela di solventi.

E' costituito da un serbatoio ed un coperchio in acciaio inossidabile con chiusura a 4 ganci a norme CE, una spirale in Rilsan, resistente ai solventi, di 4 metri e una pistola.

Il flusso di colla può essere regolato agendo sulla ghiera posta nella parte posteriore della pistola.

Campi di applicazione: è indicato per l'incollaggio di materiali diversi, come laminato, metallo, gomma, materie plastiche in genere su legno o fra di loro, per pelli, calzature.

Colla - Caratteristiche: utilizzare esclusivamente colle a contatto in miscela di solventi.

Viscosità consigliata: ± 6200 mPa s.

Temperatura di lavoro: 20°C.

Consigli per l'applicazione: applicare sempre su entrambe le superfici da incollare, attendere circa 10/15 min. e accoppiare le due parti esercitando pressione.

Pulizia: con apposito solvente.

Vantaggi: possibilità di incollare in modo veloce e pratico, esercitando pressione. Incollaggio immediato. Drastica riduzione dei tempi di lavorazione, con notevole risparmio di colla e sensibile miglioramento della qualità e della tenuta del particolare incollato.

ACCESSORI e UGELLI

L'alimentatore 9810 può essere corredato da alcuni ugelli e accessori di serie utili a rispondere ad ogni specifica esigenza di applicazione di colle a contatto in miscela di solventi. Tutti gli ugelli del presente catalogo sono intercambiabili e possono essere montati sulla pistola 0002 fornita di serie con l'alimentatore.

A richiesta, fornendo misure e campioni di legno, è possibile realizzare ugelli speciali.

DESCRIPTION and GENERAL SPECIFICATIONS

Pressure feeder in stainless steel for contact adhesives in solvent mixtures.

It comprises a tank and cover in stainless steel closed by 4 CE standard fastenings, a 4-metre, solvent resistant, spiral hose in Rilsan and a gun.

Glue flow can be regulated by adjusting the ring nut on the back of the gun.

Range of applications: it is suitable for gluing a variety of materials, such as laminate, metal, rubber and plastic materials in general onto wood or to each other, for leather and footwear.

Glue - specifications: use only and exclusively contact glues in solvent mixtures.

Recommended viscosity: ± 6200 mPa s.

Working temperature: 20°C / 68°F.

How to apply the glue: always apply the glue to both adhering surfaces, wait approx. 10/15 min. and bring the two surfaces together exerting pressure.

Cleaning: with a suitable solvent.

Advantages: a quick, practical way of applying glue by exerting pressure. Instant adhesion. Drastic reduction in working time, with a considerable saving in glue and a significant improvement in the quality and bond of the glued part.

ACCESSORIES and NOZZLES

The 9810 feeder can be supplied with a number of useful standard nozzles and accessories to satisfy all specific requirements when applying contact glue in a solvent mixture. All nozzles in this catalogue are interchangeable and can be fitted to the standard 0002 gun supplied with the feeder.

It is possible to order custom made nozzles by sending measurements and wood samples.

DESCRIPTION et CARACTÉRISTIQUES GÉNÉRALES

Distributeur pneumatique en acier inoxydable pour colles de contact à base de solvant.

Comprend un réservoir et un couvercle en acier inoxydable fermé par 4 crochets conformes normes CE, une spirale en Rilsan résistante aux solvants de 4 mètres et un pistolet.

Le débit de colle peut être réglé au moyen de la bague prévue à l'arrière du pistolet. Domaines d'application: conçu pour le collage de différents matériaux, comme laminé, métal, gomme et matières plastiques en général sur le bois ou entre eux, pour peaux et chaussures.

Colle - caractéristiques: utiliser exclusivement des colles de contact à base de solvants.

Viscosité conseillée: ± 6200 mPa s.

Température de travail: 20°C.

Conseils pour l'application: appliquer sur les deux surfaces à coller et attendre environ 10/15 min. avant de mettre les deux parties en contact en exerçant une pression.

Ugelli per superfici piane e bordi

Nozzles for flat surfaces and edges

Embouts pour surfaces planes et bords

Flächen- und Kantendüsen

Boquillas para superficies planas y bordes



0074 (40 mm.)



0075 (65 mm.)



0076 (125 mm.)

Nettoyage: solvant spécifique.

Avantages: possibilité de coller rapidement et sans difficulté par pression. Encollage immédiat. Réduction radicale des temps, économie notable de colle et amélioration sensible de la qualité et de la tenue de l'élément collé.

ACCESSOIRES et BUSES

Le distributeur 9810 peut être équipé de buses et d'accessoires de série permettant de répondre à toutes les exigences d'application de colle de contact à base de solvants. Toutes les buses de ce catalogue sont interchangeables et peuvent être montées sur le pistolet 0002 fourni standard avec le distributeur.

Sur demande, réalisation de buses spéciales en fournissant mesures et échantillons de bois.

BESCHREIBUNG und ALLGEMEINE EIGENSCHAFTEN

Pneumatischer Leimbehälter aus Edelstahl für lösungsmittelbasierte Kontaktkleber.

Bestehend aus einem Behälter und einem Deckel aus rostfreiem Stahl mit CE-normgerechten 4-Haken-Verschluss, einer 4 Meter langen lösungsmittelbeständigen Rilsanspirale und einer Pistole.

Der Leimdurchsatz kann mit der Ringmutter im hinteren Teil der Pistole reguliert werden.

Anwendungsfelder: geeignet zum Leimen diverser Materialien wie Laminat, Metall, Gummi und Kunststoffe im Allgemeinen untereinander oder auf Holz. Für Leder und Schuhe.

Leimeigenschaften: verwenden Sie ausschließlich lösungsmittelbasierte Kontaktkleber.

Empfohlene Viskosität: ± 6200 mPa s.

Betriebstemperatur: 20°C.

Anwendungsratschläge: immer auf beide zu leimende Oberflächen auftragen, etwa 10 bis 15 min abwarten und die beiden Teile zusammendrücken.

Reinigung: mit entsprechendem Lösungsmittel.

Vorteile: Möglichkeit zum schnellen und praktischen Leimen durch Zusammendrücken.

Wirkt sofort. Drastische Reduzierung der Arbeitszeiten mit einer beträchtlichen Leimersparnis, merklich bessere Qualität und Haltbarkeit des geleimten Teiles.

ZUBEHÖR und DÜSEN

Der Leimbehälter 9810 lassen sich zur Anpassung an alle Anwendungen, bei denen lösungsmittelbasierte Kontaktkleber zum Einsatz kommen, mit einigen serienmäßigen Düsen und Zubehörteilen ausstatten. Alle Düsen des vorliegenden Kataloges sind austauschbar und können auf die Pistole 0002 montiert werden, die serienmäßig im Lieferumfang des Leimbehälters enthalten ist.

Auf Anfrage werden, wenn Sie uns Maße und Holzmuster zur Verfügung stellen, Spezialdüsen gefertigt.

DESCRIPCIÓN y CARACTERÍSTICAS GENERALES

Calderín neumático de acero inoxidable para adhesivos en contacto en mezcla de disolventes.

Consta de un tanque y de una tapa de acero inoxidable con cierre de 4 ganchos a normas CE, una espiral de Rilsan resistente a los disolventes, de 4 metros y un aerógrafo. El flujo de cola se puede regular accionando la abrazadera que se encuentra en la parte trasera del aerógrafo.

Campos de aplicación: es indicado para el encolado de materiales diferentes, como laminado, metal, goma, materiales plásticos generales sobre madera o entre los mismos y para pieles y calzados.

Cola - Características: utilizar exclusivamente colas de contacto en mezcla de disolventes.

Viscosidad aconsejada: ± 6200 mPa s.

Temperatura de trabajo: 20°C / 68°F.

Consejos para la aplicación: aplicar siempre en ambas superficies que se deben encolar; esperar aproximadamente 10/15 min, y unir las dos partes ejerciendo una presión.

Limpeza: con un específico disolvente.

Ventajas: posibilidad de encolar de forma rápida y práctica, ejerciendo una presión.

Encolado inmediato. Drástica reducción de los tiempos de elaboración, con un considerable ahorro de cola y una sensible mejoría de la calidad y de la retención del detalle que se ha encolado.

ACCESORIOS y BOQUILLAS

El calderín 9810 se puede equipar con algunas boquillas y accesorios de serie útiles para responder a cada específica exigencia de aplicación de colas de contacto en mezcla de disolventes. Todas las boquillas del presente catálogo se pueden intercambiar y se pueden montar en la pistola 0002 que se entrega de serie con el calderín.

A pedido, comunicando las medidas y suministrando las muestras de madera, resulta posible la realización de boquillas especiales.



PIZZI OFFICINE S.r.l.
WOODWORKING TECHNOLOGIES

REG. TORAME _ 13011 BORGOSIESIA (VC) _ ITALIA
T (+39) **0163.458.001** _ F (+39) **0163.458.041**
info@pizziofficine.com _ sales@pizziofficine.com

www.pizziofficine.com