

Leistungsstark und wirtschaftlich

Schuko Restholzzerkleinerer
Baureihen ZM 800-K / 900-K / 1000-K



Schuko

Absaug-, Oberflächen- und Filtertechnik



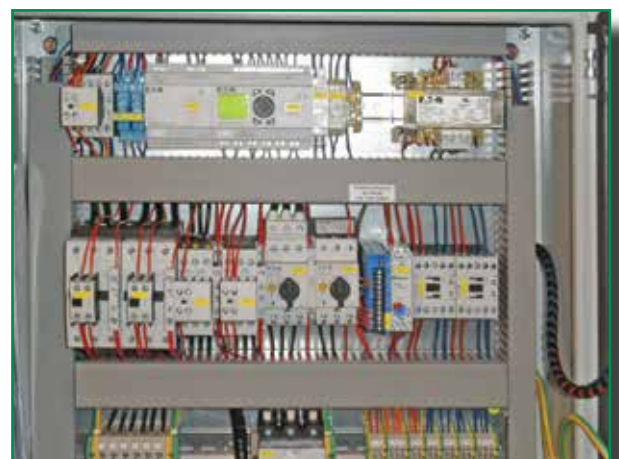
Durch Restholzerkleinerung Brennstoffkosten effizient reduzieren

Zerkleinerungsmaschinen von Schuko wurden für das Hacken grober Holzabfälle entwickelt. Sie sind ideal für Tischlereien und kleine bis mittelständische Unternehmen geeignet, in denen Altholz, Massivholz, MDF, Spanplatten, Paletten oder ähnliche Holzabfälle anfallen.

Je nach geplantem Verwendungszweck des zerkleinerten Materials können unterschiedliche Siebgrößen geliefert werden. So lässt sich das Zerkleinerungsgut kostensparend zu eigenen Heizzwecken wiederverwenden. Alternativ ist mit dem Anschluss einer Compacto Brikettierpresse auch eine direkte Verdichtung des losen Materials in Brikettform möglich. Diese sind platzsparender zu lagern und lassen sich ggf. gewinnbringend verkaufen. Bei einem sehr hohen Zerkleinerungsvolumen empfiehlt sich entweder der Anschluss an eine Absauganlage, oder aber eine direkte Schneckenaustragung in ein Hackschnitzelsilo. So entsteht ein automatisches Entsorgungssystem, das sich auszahlt!

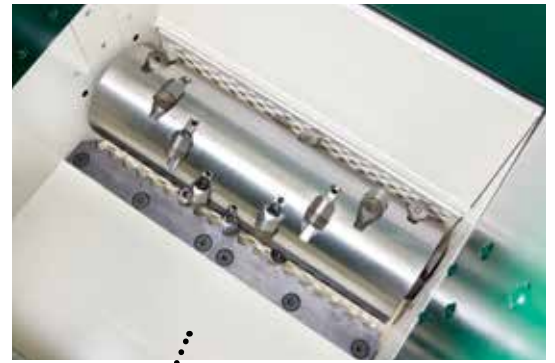
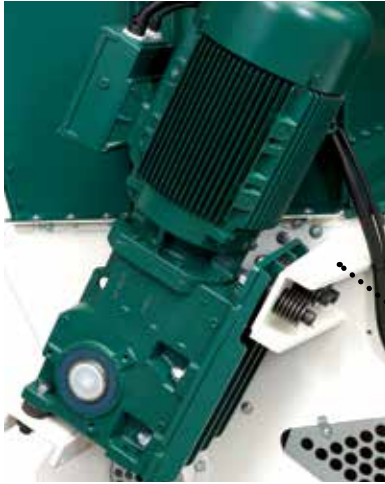
Die Steuerung:

- ☑ platzsparender externer Schaltschrank (auch für die Wandmontage geeignet)
- ☑ höchste Betriebssicherheit durch Schuko-Qualitätsbausteine
- ☑ automatischer Funktionsablauf durch SPS-Steuerung
- ☑ frei einstellbare Maschinenlaufzeit
- ☑ Betriebsstundenanzeige
- ☑ Textanzeige bei Maschinenstörungen
- ☑ energiesparende Leerlaufschaltung möglich



Der Motor:

Kostensparend durch zwei unterschiedliche Varianten von Hocheffizienzmotoren der Energie-Effizienzklasse IE2/IE3. Dank eines Direktantriebs erreichen die Schuko-Zerkleinerungsmaschinen rund 10 % mehr Leistung an der Welle im Vergleich zu riemenangetriebenen Modellen und arbeiten daher deutlich effektiver. Sie sind sehr wartungsarm und es entfällt das Nachspannen der Keilriemen.



Die Messer:

Mit den speziellen Schuko Schneidmessern mit Frei- und Schnittwinkeln sparen Sie ca. 2 kW der Motorleistung. Ihre vier-eckige Form mit je vier Schneidspitzen sichert nicht nur dauerhaft beste Schneideergebnisse, sondern senken aufgrund ihrer mehrfachen Verwendbarkeit auch die Betriebskosten. Die Messer und die Messerhalter sind austauschbar. So sind Einzelteile immer wieder schnell erneuerbar.

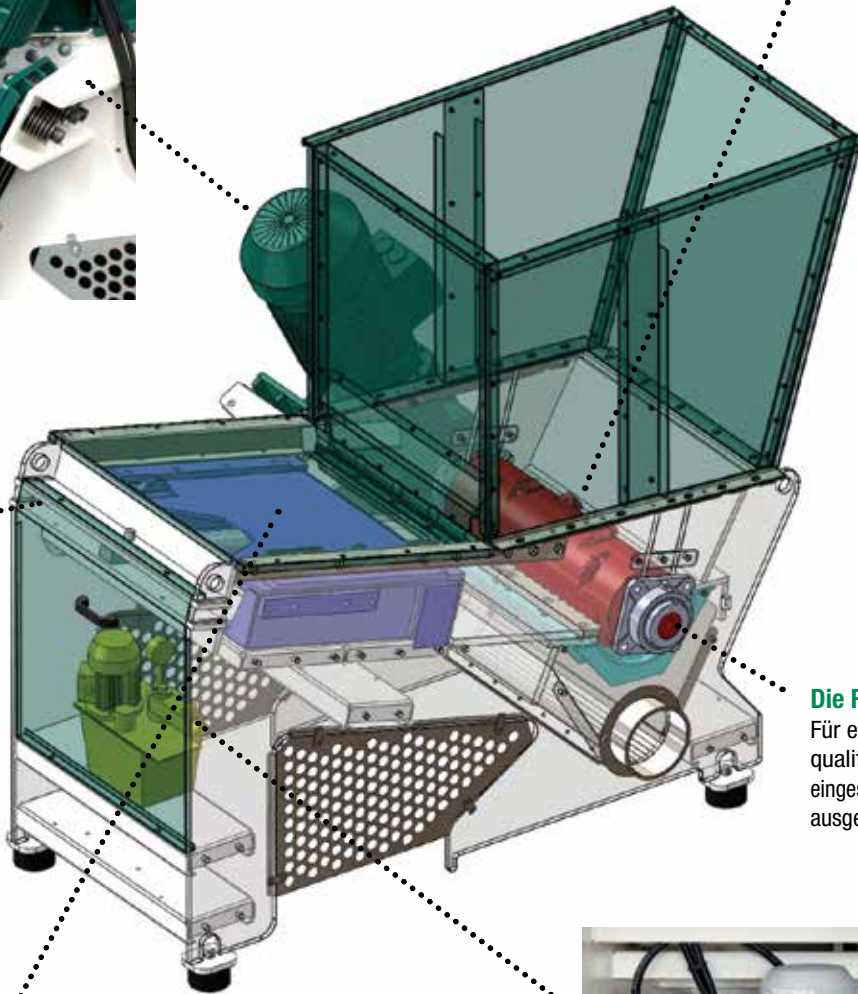
Seitliche, in der Messerwelle eingelassene **Räummesser** verhindern ein Umwickeln des Materials am Ende der Rotorwelle.

Die **Gegenmesser** sind wendbar und können somit zweifach verwendet werden.

Das Gehäuse:

Lange Standzeiten und einen störungsfreien Lauf verdanken die Geräte ihrer massiven Konstruktion und zusätzlichen Verstärkungen an der Motoraufnahme und der Drehmomentstütze.

Ein hoher Materialdurchsatz wird durch die schräggestellte Materialschublade gefördert. So wird das Zerkleinerungsgut effektiver auf die Schneidwelle gedrückt.



Die Rotorlagerung:

Für eine lange Lebensdauer werden qualitativ hochwertige Flanschlager eingesetzt, die groß dimensioniert ausgelegt sind.



Der Schieber:

Die spezielle Konstruktion begünstigt eine verschleißarme Führung des Schiebers. Die Endlagensteuerung des Schiebers findet über einen wartungsfreien Endschalter statt.



Das Hydraulikaggregat:

Platzsparend ist das Hydraulikaggregat im Maschinenkörper untergebracht und sorgt für einen kraftvollen Vortrieb der Schublade. Eine optische Anzeige ermöglicht Ihnen einen Überblick über den Ölstand. Die Steuerung des Aggregats findet über den externen Schaltschrank durch die SPS-Steuerung statt.



Leistungsstark, leise und wirtschaftlich

Überzeugende Argumente:

✓ Robust

Besondere Langlebigkeit durch hochrobuste Bauweise. Massive Stahlrahmenkonstruktion aus 15 mm dickem Stahl, mit höchster Passgenauigkeit durch präzisen Laserschnitt.

✓ Belastbar

Die Schneidwelle aus massivem Vollstahl garantiert durchzugsstarke Schneidvorgänge. Das schräg konzipierte Maschinenlayout sorgt für druckoptimierte Materialzuführung auf den Schneidrotor.

✓ Verschleißarm

Antrieb der Rotorwelle über ein Hochleistungsgetriebe in extrem schwerer Bauart. Damit entfällt der Riemenschlupf, was den Verschleiß auf ein Minimum reduziert.

✓ Flexibel

Leichte Austauschbarkeit der Siebe mit unterschiedlicher Lochung. Das sichert Spangrößen entsprechend den Anforderungen der Weiterverarbeitung.

✓ Langlebig, leise und störungsfrei

Schubladenführung mit hochabriebfestem Polyamid (PA6) sichert lange Standzeiten.

Die Antriebseinheit (Motor und Getriebe) ist über Tellerfedern mit einer Drehmomentstütze verbunden. Durch diese Konstruktion werden unterschiedliche Drücke oder Schläge auf die Rotorwelle absorbiert. Das sorgt für einen ruhigen Lauf und eine besondere Langlebigkeit.

Motorschonende, störungsfreie Zerkleinerung durch elektronische Überwachung der Stromaufnahme und daraus resultierende Drehrichtungsänderung der Rotorwelle.

✓ Wartungsfreundlich

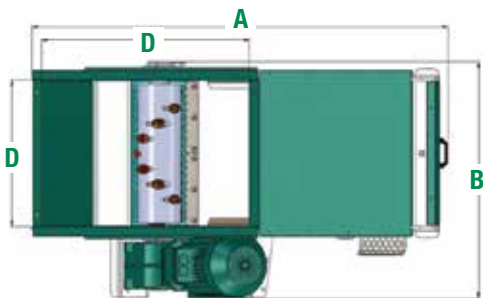
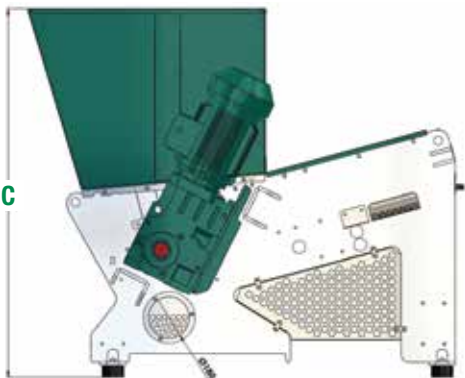
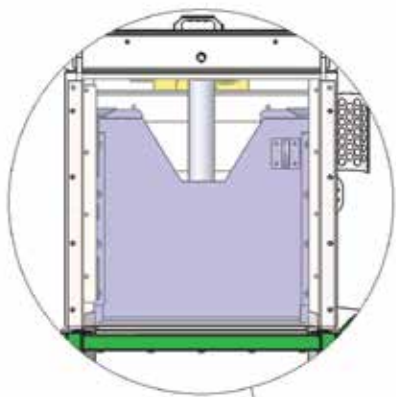
Der modulare Hydraulikantrieb und leicht zugängliche Schmierstellen sorgen für Zeit- und Kostenersparnis.

✓ Arbeitsschutz durch geprüfte Sicherheit

Alle Maschinen erfüllen die geltenden Normen, sind von der Berufsgenossenschaft auf ihre Sicherheit geprüft (GS-Prüfzeichen) und tragen das CE Kennzeichen.

Die Vorteile auf einen Blick:

- ✓ **Energiesparend mit Langsamlauf und automatischer Leerlaufabschaltung**
- ✓ **Stets einsatzbereit mit mehrfach verwendbarem Schneidmesser**
- ✓ **Angenehmer geringer Arbeitslärmpegel**
- ✓ **Leistungsfähig mit hoher Durchsatzleistung**
- ✓ **Robust und langlebig durch eine hochmassive und passgenaue Konstruktion**
- ✓ **GS geprüft (Geprüfte Sicherheit)**
- ✓ **Moderne, speicherprogrammierbare Steuerung (SPS)**
- ✓ **Anwenderfreundlich mit übersichtlicher Anordnung der Bedienelemente**
- ✓ **u. v.m.**



Technische Daten

Modell	ZM 800-K	ZM 900-K	ZM 1000-K
Bestell-Nr.:	975300	975400	975500
Materialdurchsatz, abhängig von Materialart und Siebgröße (kg/h)	220 bis 300	250 bis 350	350 bis 450
Trichteröffnung (mm)	D 710 x 990	710 x 990	990 x 990
Trichtereinhalt (m ³)	0,5	0,5	0,7
Rotordurchmesser (mm)	220	220	220
Rotorlänge (mm)	680	680	960
Rotordrehzahl (U/min)	106	106	106
Motorleistung (kW)	15	18,5	18,5
Standardsieblochung* (mm)	18	18	18
Schneidmesser/Stück	19	19	27
Räummesser/Stück	2	2	2
Hydraulischer Vorschub	ja	ja	ja
Absaugstutzen Ø (mm)	180	180	180
Erforderliche Luftgeschwindigkeit (m/s)	28	28	32
Maschinenwiderstand (Pa.)	450	450	430
Gewicht (kg)	1.400	1.450	1.700
Länge (mm)	A 2.050	2.050	2.050
Breite (mm)	B 1.270	1.220	1.500
Höhe (mm)	C 1.710	1.710	1.710
Laufzeit frei einstellbar	ja	ja	ja
Steuerungsart	SPS	SPS	SPS

*Je nach Einsatzzweck sind folgende Siebgrößen lieferbar: 14, 16, 18, 20, 22, 24, 30 mm

Abmessungen Schaltschrank 600 x 600 x 200 mm (B x H x T)
Stellfläche Schaltschrank 840 x 440 mm (B x T)



Zerkleinerungsgut:
Vom Kantholz bis zur Holzplatte kann alles problemlos mit Schuko Restholzerkleinerern der Baureihe ZM zerkleinert werden.



In Deutschland zu Hause - in Europa unterwegs

Schuko

Absaug-, Oberflächen- und Filtertechnik

T. +49 (0)180 / 11 11 900

F. +49 (0)180 / 18 73 044

DE 49196 Bad Laer · Gewerbepark 2 · Telefon +49 (0) 54 24 / 8 06-0 · Telefax +49 (0) 54 24 / 8 06-80 · info@schuko.de
 DE 88348 Bad Saulgau · Mackstraße 18 · Telefon +49 (0) 75 81 / 48 71-0 · Telefax +49 (0) 75 81 / 48 71-81 · saulgau@schuko.de
 DE 97478 Knetzgau · Industriestraße 22 · Telefon +49 (0) 95 27 / 92 28-0 · Telefax +49 (0) 95 27 / 92 28-32 · knetzgau@schuko.de
 DE 55481 Kirchberg/H. · Hugo-Wagener-Straße 11 · Telefon +49 (0) 67 63 / 30 319-0 · Telefax +49 (0) 67 63 / 30 319-20 · kirchberg@schuko.de
 DE 14959 Trebbin · Gewerbegebiet Zossener Straße 4 · Telefon +49 (0) 3 37 31 / 8 67-0 · Telefax +49 (0) 3 37 31 / 8 67-55 · trebbin@schuko.de
 DE 25451 Quickborn · Pascalstr. 22 · Telefon +49 (0) 41 06 / 76 71-0 · Telefax +49 (0) 41 06 / 76 71-1 · quickborn@schuko.de
 PL 62-561 Ślesin · Kolonia Sarnowa · Telefon / Fax: +48 (0) 63 241 / 85 551 · info@schuko.com

www.schuko.com