



Opti-Stack

Automatisierte Stapelsysteme

Opti-Stack 3000 Vack
Opti-Stack 3000
Opti-Stack 6000 Vack
Opti-Stack 6000



Optimization of staff and wood resources

03 Automatisierte Stapelsysteme

04 Opti-Stack 3000 Vack

06 Opti-Stack 3000

08 Opti-Stack 6000 Vack

10 Opti-Stack 6000

12 Opti-Stack Lösung

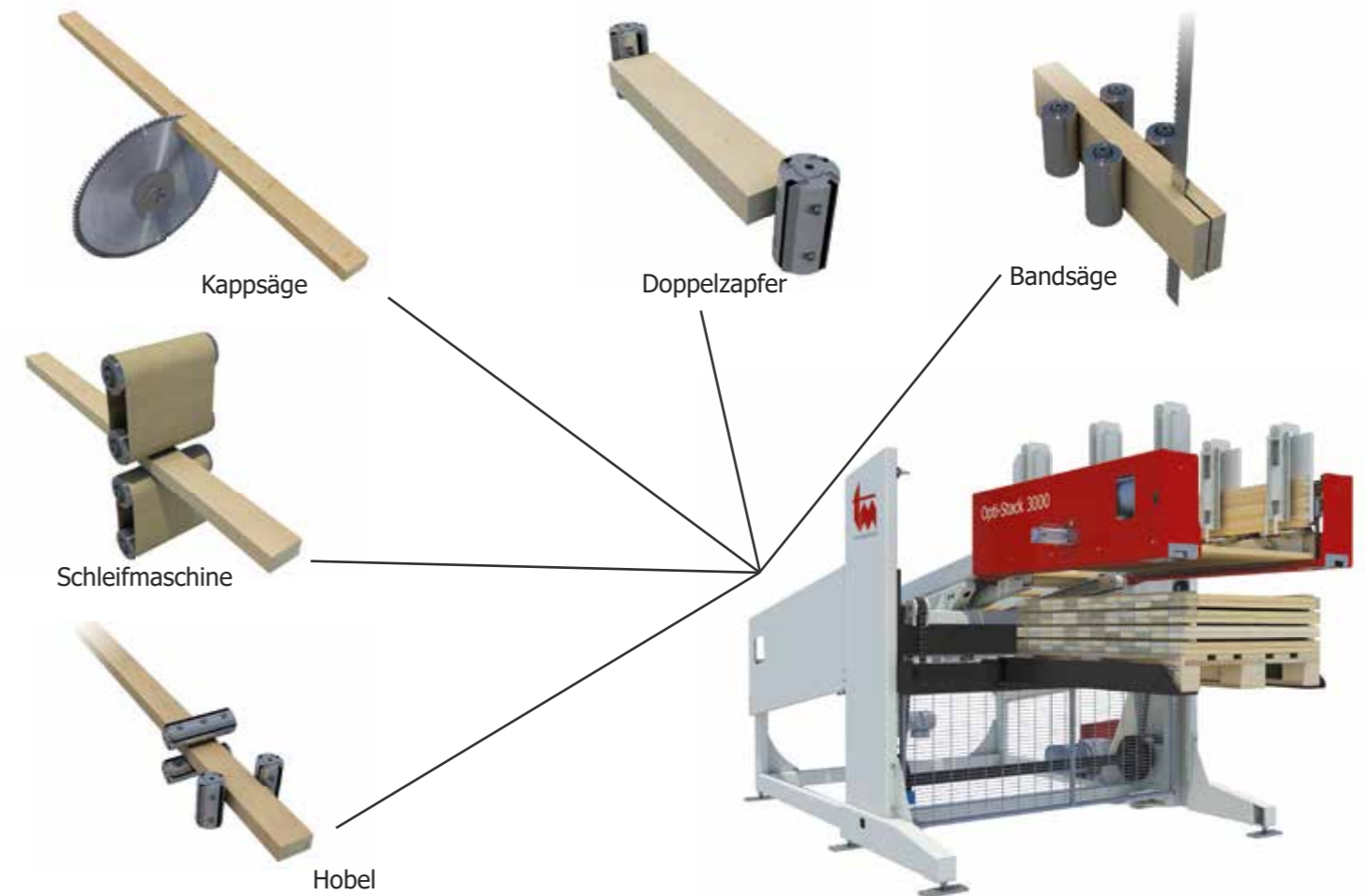
14 Technische Daten

16 Weitere Produkte

18 System TM Kundendienst

Automatisierte Stapelsysteme

System TM bietet eine breite Auswahl an standardmäßigen, erwiesenen automatischen Handhabungssystemen zur Automatisierung von Hauptmaschinen wie:



Unsere automatisierten Stapelsysteme wurden zur deutlichen Erhöhung der Kapazität der wichtigsten Maschinen und zur Senkung der Arbeitskosten konzipiert. Mit den Opti-Stack Maschinen von System TM können wir Ihnen die richtige Lösung zur Erfüllung Ihrer besonderen Anforderungen und Bedürfnisse empfehlen und liefern, sodass Sie eine effizientere und profitablere Produktion erzielen.

Das automatische Stapelsystem ermöglicht Ihnen eine vollständige Nutzung der Kapazität Ihrer Hauptmaschinen wie auch eine Optimierung Ihrer Personal- und Holzressourcen.

► **Treffen Sie eine weise Entscheidung**

- überlassen Sie einer Opti-Stack Lösung von System TM alle schweren, sich wiederholenden Arbeiten!!

Opti-Stack 3000 Vack

Automatisiertes Stapelsystem - Opti-Stack 3000 Vack

Die Opti-Stack 3000 Vack ist eine Vakuum-Stapelanlage, die Werkstücke ganz oder in Teillagen in richtiger Reihenfolge nach verschiedenen Hauptmaschinen wie Kappsägen, Hobeln, Doppelzapfern, Bandsägen und Schleifmaschinen stapeln kann.

Die Opti-Stack 3000 Vack verfügt über zwei Vakuumköpfe, die sich für die Stapelung kurzer Werkstücke von 380 – 2500 mm mit einer Kapazität von bis zu fünf Lagen pro Minute mit Werkstücken unterschiedlicher oder einheitlicher Länge eignen.

Der Vakuumkopf ist ausgestattet mit Rückschlagventiltechnologie, die die Ventile in Bereichen ohne Werkstücke automatisch erkennt und schließt. So wird ein sicheres Anheben ganzer Lagen mit Werkstücken unterschiedlicher Längen und Breiten ohne Justierung der Vakuumköpfe gewährleistet.

Dank ihres modularen Designs wird die Opti-Stack 3000 Vack Stapelanlage an einem Portal aufgehängt, sodass die Lagen direkt in auf dem Boden stehende Packungen gestapelt werden können. Pakete können während des Betriebs leicht und automatisch entfernt werden - ohne dass dazu die Hauptmaschine angehalten werden muss.

Vorteile

- ▶ Stapelung von verschiedenen Zielen
- ▶ Stapelung an verschiedene Ziele
- ▶ Befreit Personal von schweren, sich wiederholenden Arbeiten
- ▶ Steigert die Kapazität der Hauptmaschinen
- ▶ Vorsichtige Handhabung ohne Beschädigung der Werkstücke oder Lagen
- ▶ Minimaler Platzbedarf
- ▶ Stapelung unterschiedlicher Längen und Breiten

Merkmale

- ▶ Automatische Positionierung von Stabilisierungsleisten
- ▶ Automatischer Pakettransport
- ▶ Zufuhrförderband
- ▶ Kundenspezifische Funktionen auf Anfrage



▶ Der Schaumstoff am Vakuumkopf passt sich der Form des Werkstücks an, bevor die Lagen angehoben werden. So werden Falschlufte verhindert und die Hublast maximiert.

Opti-Stack 3000

Automatisiertes Stapelsystem - Opti-Stack 3000 Vack

Die Opti-Stack 3000 ist ein mechanisches Hochleistungs-Stapelsystem, das für eine Stapelung kurzer Werkstücke von 380-2500 mm mit einer Kapazität von bis zu 150 Werkstücken oder 12 Lagen pro Minute nach einheitlichen Längen bestimmt ist.

Basierend auf einem Standardmodul, ist der Stapler modular, sodass er genau an Ihre Anforderungen zur Stapelung von Werkstücken im Anschluss an verschiedene Hauptmaschinen wie Hobel, Doppelzapfer, Kappsägen und Bandsägen angepasst werden kann.

Vorteile

- ▶ Hohe Kapazität
- ▶ Stapelung schmaler Werkstücke
- ▶ Steigert die Kapazität der Hauptmaschinen
- ▶ Befreit Personal von schweren, sich wiederholenden Arbeiten
- ▶ Vorsichtige Handhabung ohne Beschädigung der Werkstücke oder Lagen
- ▶ Minimaler Platzbedarf

Merkmale

- ▶ Automatische Platzierung von Stabilisierungs- oder Trocknungsleisten
- ▶ Automatischer Pakettransport
- ▶ Versetzte oder ZickZack-Stapelung
- ▶ Stapelung unterschiedlicher Breiten
- ▶ Verbindungsbänder zum Doppelzapfer
- ▶ Breite Drehvorrichtung
- ▶ Kundenspezifische Funktionen auf Anfrage



▶ Das mechanische Stapelsystem kann mit optionalen Funktionen wie zum Beispiel Leistenmagazinen ausgestattet werden, die bei Bedarf automatisch Leisten zwischen die Lagen platzieren.

Opti-Stack 6000 Vack

Automatisiertes Stapelsystem - Opti-Stack 6000 Vack

Die Opti-Stack 6000 Vack ist eine Vakuum-Stapelanlage, die Werkstücke ganz oder in Teillagen in richtiger Reihenfolge von verschiedenen Hauptmaschinen wie Kappsägen, Hobeln, Doppelzapfern, Bandsägen und Schleifmaschinen stapeln kann.

Die Opti-Stack 6000 Vack besteht aus einer einstellbaren Anzahl von Vakuumköpfen und erfüllt so alle Stapelanforderungen. Die Stapelanlage eignet sich für die Stapelung langer Werkstücke von 1200 – 6300 mm mit einer Kapazität von bis zu vier Lagen pro Minute mit Werkstücken unterschiedlicher oder einheitlicher Länge oder Breite. Der Vakuumkopf ist ausgestattet mit Rückschlagventiltechnologie, die die Ventile in Bereichen ohne Werkstücke automatisch erkennt und schließt. So wird ein sicheres Anheben ganzer Lagen unterschiedlicher Längen oder Breiten ohne Justierung gewährleistet.

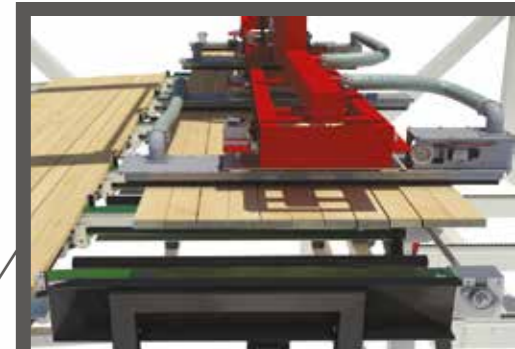
Dank ihres modularen Designs wird die Opti-Stack 6000 Vack Stapelanlage an einem Portal aufgehängt, sodass die Lagen direkt in auf dem Boden stehende Packungen gestapelt werden können. Die Packungen können während des Betriebs leicht und automatisch vom Boden entfernt werden - ohne dass dazu die Hauptmaschine angehalten werden muss.

Vorteile

- ▶ Stapelung von verschiedenen Zielen
- ▶ Stapelung an verschiedene Ziele
- ▶ Befreit Personal von schweren, sich wiederholenden Arbeiten
- ▶ Steigert die Kapazität der Hauptmaschinen
- ▶ Vorsichtige Handhabung ohne Beschädigung der Werkstücke oder Lagen
- ▶ Minimaler Platzbedarf
- ▶ Stapelung unterschiedlicher Längen und Breiten

Merkmale

- ▶ Automatische Positionierung von Stabilisierungsleisten
- ▶ Automatischer Pakettransport
- ▶ Zufuhrförderband
- ▶ Kundenspezifische Funktionen auf Anfrage



▶ Die Rückschlagventiltechnologie erkennt und schließt Ventile in Bereichen ohne Werkstücke. So wird ein sicheres Anheben der Lagen ohne Justierung gewährleistet.

Opti-Stack 6000

Automatisiertes Stapelsystem - Opti-Stack 6000 Vack

Die Opti-Stack 6000 eignet sich für die Stapelung von Werkstücken von verschiedenen Maschinen wie Kappsägen, Hobeln, Bandsägen, Schleifmaschinen und Spaltsägen.

Die Opti-Stack 6000 ist ein mechanisches Hochleistungs-Stapelsystem, das sich für eine Stapelung langer Werkstücke von 1200 – 6300 mm eignet. Die Kapazität der Opti-Stack 6000 beläuft sich auf bis zu sechs Lagen pro Minute mit unterschiedlichen oder einheitlichen Längen oder Breiten. Die Packungen können während des Betriebs leicht und automatisch ersetzt werden - ohne dass dazu die Hauptmaschine angehalten werden muss.

Vorteile

- ▶ Hohe Kapazität
- ▶ Stapelung unterschiedlicher oder einheitlicher Längen und Breiten
- ▶ Stapelung schmaler Werkstücke
- ▶ Befreit Personal von schweren, sich wiederholenden Arbeiten
- ▶ Steigert die Kapazität der Hauptmaschinen
- ▶ Vorsichtige Handhabung ohne Beschädigung der Werkstücke oder Lagen

Merkmale

- ▶ Automatische Platzierung von Stabilisierungs- oder Trocknungsleisten
- ▶ Automatischer Pakettransport
- ▶ Ausschusstor
- ▶ Versetzte Stapelung
- ▶ Stapelung unterschiedlicher Längen und Breiten
- ▶ Breite Drehvorrichtung
- ▶ Kundenspezifische Funktionen auf Anfrage



▶ Das mechanische Stapelsystem kann mit optionalen Funktionen wie zum Beispiel einer versetzten Stapelung ausgestattet werden, wodurch eine sehr hohe Stapelung ohne Stabilisierungsleisten ermöglicht wird.

Opti-Stack Lösung

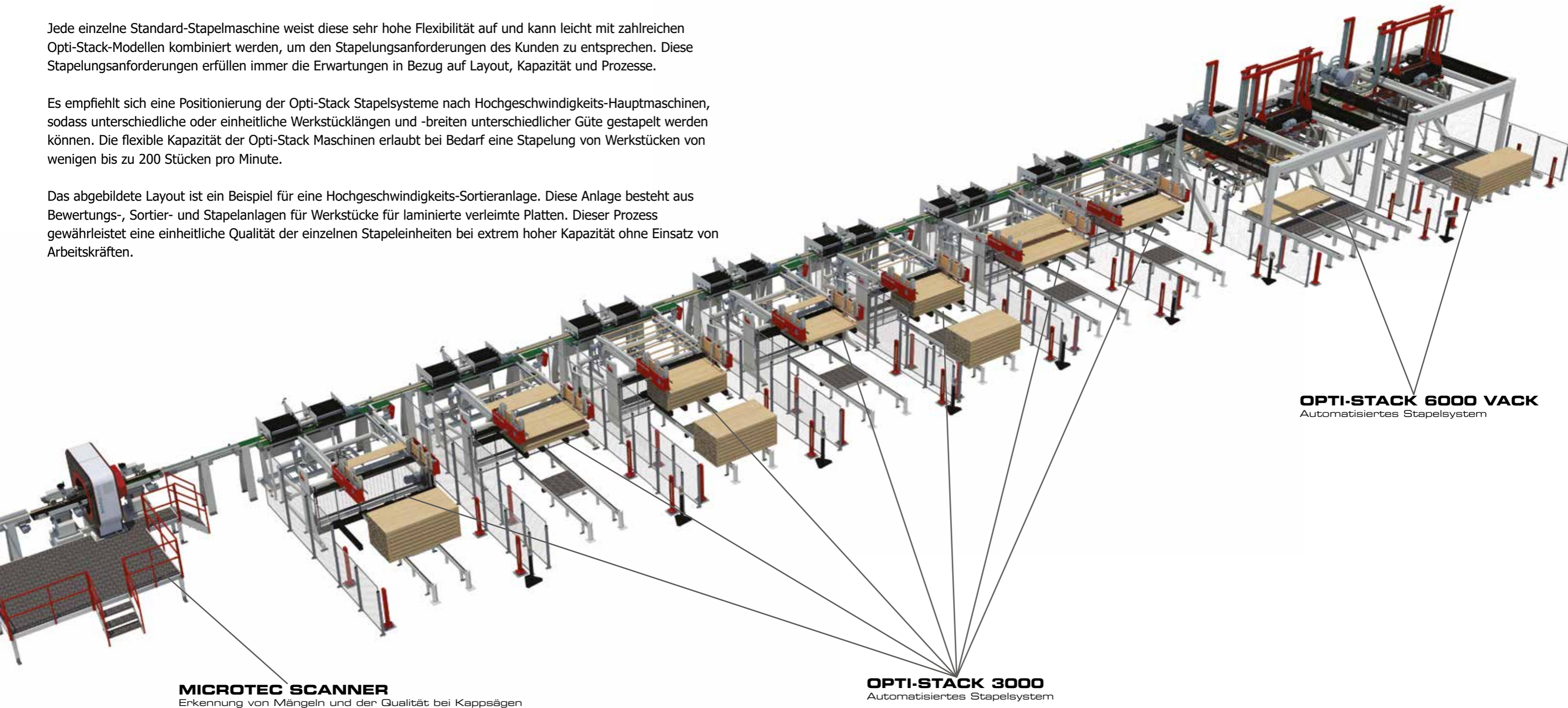
Automatisierte Stapelungslösung

Die standardmäßigen Opti-Stack Stapelmaschinen von System TM treten hervor durch ihre hohe Flexibilität und zahlreichen Kombinationsmöglichkeiten.

Jede einzelne Standard-Stapelmaschine weist diese sehr hohe Flexibilität auf und kann leicht mit zahlreichen Opti-Stack-Modellen kombiniert werden, um den Stapelungsanforderungen des Kunden zu entsprechen. Diese Stapelungsanforderungen erfüllen immer die Erwartungen in Bezug auf Layout, Kapazität und Prozesse.

Es empfiehlt sich eine Positionierung der Opti-Stack Stapelsysteme nach Hochgeschwindigkeits-Hauptmaschinen, sodass unterschiedliche oder einheitliche Werkstücklängen und -breiten unterschiedlicher Güte gestapelt werden können. Die flexible Kapazität der Opti-Stack Maschinen erlaubt bei Bedarf eine Stapelung von Werkstücken von wenigen bis zu 200 Stücken pro Minute.

Das abgebildete Layout ist ein Beispiel für eine Hochgeschwindigkeits-Sortieranlage. Diese Anlage besteht aus Bewertungs-, Sortier- und Stapelanlagen für Werkstücke für laminierte verleimte Platten. Dieser Prozess gewährleistet eine einheitliche Qualität der einzelnen Stapelungen bei extrem hoher Kapazität ohne Einsatz von Arbeitskräften.



MICROTEC SCANNER
Erkennung von Mängeln und der Qualität bei Kappsägen

OPTI-STACK 3000
Automatisiertes Stapelsystem

OPTI-STACK 6000 VACK
Automatisiertes Stapelsystem

Technische Daten

Überblick über die Daten der Opti-Stack Systeme

	Opti-Stack 3000 Vack	Opti-Stack 3000	Opti-Stack 6000 Vack	Opti-Stack 6000
Brettlänge	380 x 2500 mm	380 x 2500 mm	1200 x 6300 mm	1200 x 6300 mm
Brettbreite	63 x 1225 mm	50 x 200 mm	63 x 1225 mm	50 x 300 mm
Brettdicke	15 x 50 mm	15 x 75 mm	15 x 50 mm	15 x 100 mm
Anzahl der Vaku- umköpfe	2	Keine	4	Keine
Unterschiedliche Länge	Ja	Nein	Ja	Ja
Maximale Variation der Länge	30 %	+/- 5 mm	30 %	30 %
Maximales Gewicht des Werkstücks	Abhängig von Brettabmessung	12 kg	Abhängig von Brettabmessung	40 kg
Maximales Gewicht der Lage	100 kg	80 kg	200 kg	300 kg
Maximale Paket- höhe	1225 mm einschl. Palette	1225 mm einschl. Palette	1225 mm einschl. Palette	1225 mm einschl. Palette
Maximale Paket- breite	1225 mm	1225 mm	1225 mm	1225 mm
Maximales Paket- gewicht		1500 kg		4000 kg
Kapazität	5 Lagen pro Minute	150 Werkstücke oder 12 La- gen pro Minute	4 Lagen pro Minute	6 Lagen pro Minute
Optionale Kapazität	8 Lagen pro Minute	Keine	8 Lagen pro Minute	10 Lagen pro Minute

Alle vorstehenden Daten können auf Anfrage kundenspezifisch angepasst werden.

Weitere Produkte

System TM A/S

Alle Produkt- und Systemlösungen von System TM können für bestmögliche Holznutzung und Kapazität und minimalen Arbeitseinsatz mit einem automatischen Handhabungs- und Scanning-System ausgestattet werden.

Zur Erfüllung aller Kundenbedürfnisse besteht unsere Auswahl von Materialhandhabungssystemen aus standardisierten Lösungen und vollständig automatisierten Projektlösungen.



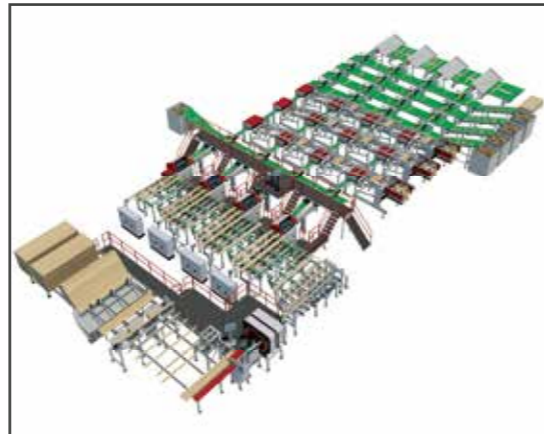
Opti-Feed
Automatisierte Beschickungssysteme



Opti-Kap
Optimierungs-Kappsäge



Opti-Joint
Automatisierte Keilzinksysteme



Opti-Solution
Individuell ausgelegte Lösungen

MICROTEC

Alle Produkt- und Systemlösungen von System TM können für bestmögliche Holznutzung und Produktionsoptimierung mit einem automatischen Scanning-System ausgestattet werden.

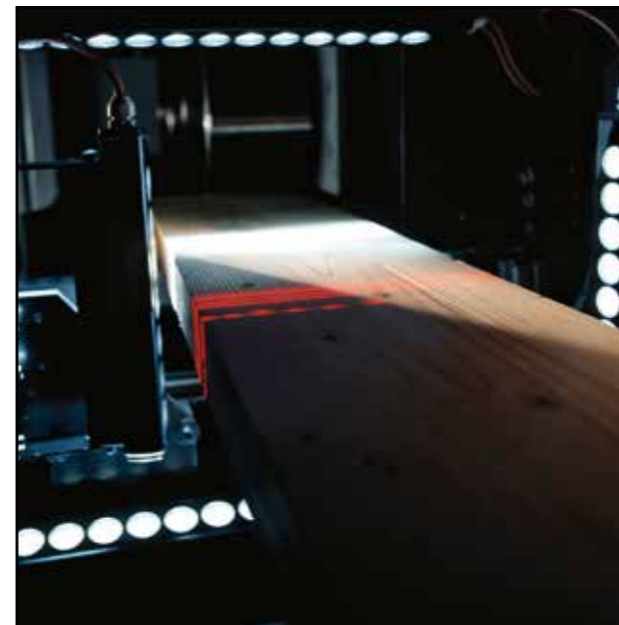
Der Scanner-Partner von System TM ist ein technologisch führendes Unternehmen in der Scanning-Industrie. Seine Scanner sind sehr zuverlässig und genau, wenn es um die Erkennung von Holzdefekten zur Automatisierung, Rationalisierung und Optimierung Ihrer Produktion geht.

Die Identifizierung von Holzigenschaften beruht auf einer Multisensor-Scanning-Technologie, die Äste, Risse, Holzgallen, Löcher, Verfärbungen, Kanten und andere Holzdefekte wie auch ihre Position erkennt. Mit unvergleichlicher Präzision und sehr hoher Geschwindigkeit scannen die Sensoren die Holzbretter, um die bestmögliche Materialnutzung zu erzielen.

Eine Produkt- oder Systemlösung von System TM zusammen mit moderner Scanning-Technologie und optimierender Software gewährleistet die beste Produktionsoptimierung bei unschlagbar hoher Kapazität.



► Der Microtec Multi-Sensor Scanner Goldeneye



► Die Multisensor-Scanning-Technologie scannt die Werkstücke zwecks optimaler Holznutzung.

System TM Kundendienst

Optimale Leistung mit einem starken Service- und Support-Team

System TM Service ist eine strategisch wichtige Geschäftseinheit. Die Service-Abteilung fokussiert auf die Bereitstellung von Service und Support für Sie, und wir bemühen uns ständig darum, unsere Services in Übereinstimmung mit Ihren Anforderungen weiterzuentwickeln.

System TM Service bietet Ihnen Dienstleistungen, die einen ununterbrochenen Betrieb mit bestmöglicher Produktivität und Nutzung sicherstellen. Systematische Wartung minimiert Ausfallzeiten in der Produktion und sorgt gleichzeitig für einen reibungslosen Betrieb mit minimalem Risiko unliebsamer Überraschungen.

System TM Service ist ein Team professioneller, ausgebildeter und erfahrener Wartungstechniker, die bereitstehen, um umfassenden Support und Service zu bieten. Mit über 35jähriger Erfahrung beim Design, Herstellen, Integrieren und Warten automatisierter Holzhandhabungssysteme verfügt System TM über alle erforderlichen Qualifikationen, Ihnen kompletten Service und Support zu bieten.

Dazu gehören:

- ▶ Service- und Wartungsverträge
- ▶ Kundenspezifisches Ersatzteil-Kit für jeden Kunden für einen erfolgreichen Start
- ▶ Modifizierung, Aufrüstung und Erweiterung bestehender Maschinen, Steuerungen und Software
- ▶ Standortwechsel, Renovierung, Installation und Inbetriebnahme von Maschinenanlagen
- ▶ Produktions- und Systemanalyse und -optimierung
- ▶ Ausbildung von (Bedienungs-) Personal zur Handhabung und Wartung der Maschinen
- ▶ Beratungsdienst
- ▶ Ersatzteile und Verbesserungen
- ▶ Garantie
- ▶ Helpdesk und telefonischer Online-Support - 24 Stunden weltweit





System TM A/S
Skovdalsvej 35, P.O. Box 249
DK-8300 Odder, Dänemark

(Telefon) + (45) 86 54 33 55
(Fax) + (45) 86 54 32 19
E-Mail: tm@systemtm.com
www.systemtm.com



Optimization of staff and wood resources