

UNTHA

shredding technology

The reliable brand!

**PRODUKT
NEUHEIT**

QR KLASSE

Hochleistungs-Zerkleinerer
für die Restholzverwertung



3 JAHRE
Sorglos
Gewähr-
leistung!*

QR1700 | QR2100



RESTHOLZ PROBLEMLOS ZERKLEINERN

Die QR-Klasse ist eine neue Generation von sehr zuverlässigen, vielseitig einsetzbaren und leistungsstarken 1-Wellen Zerkleinerungsmaschinen. Im Zentrum der Produktpositionierung steht dabei das problemlose Zerkleinern von Restholz, Paletten, Altholz und Vieles mehr. Die QR-Klasse gibt dem Betreiber die Sicherheit, dass es zu keinen ungeplanten Stillstandszeiten kommt und die Maschine das macht, wofür sie gebaut wurde – zuverlässig zu zerkleinern.

Diese Zerkleinerungsmaschine wurde in Kooperation mit Anwendern aus Industrie und Gewerbe in zweijähriger Projektzeit entwickelt und realisiert. So entstand eine neue Klasse von 1-Wellen Zerkleinerern, die keine Wünsche offen lässt. Neben dem effektiven Schneidsystem, dem unverwüstlichen Maschinenkorpus, der verlässlichen und völlig wartungsfreien Schiebertechnologie, zählen das strapazierfähige Antriebssystem inklusive Sicherheitskupplung zu den technischen Highlights. Im Gegensatz zu herkömmlichen Maschinen ist bei der QR-Klasse kein Wellenstummel notwendig, da das Planetengetriebe in den Rotor integriert ist. Dies verringert maßgeblich die Gefahr von aufwendigen Reparaturen.

Zu einer weiteren technischen Besonderheit zählt die Multifunktionsklappe. Diese ermöglicht einen einfachen und schnellen Zugang zum Schneidwerksraum und gewährleistet eine effiziente Trichterentleerung sowie eine rasche Störstoffentnahme. Zusätzlich kann die Schieberreinigung in ergonomischer und sicherer Position erfolgen.

Die einfache Bedienung über ein hochauflösendes Touchscreendisplay, eine intelligente Schiebersteuerung sowie große Wartungsintervallzeiten und ein schneller und sicherer Zugang zu allen Maschinenkomponenten reduzieren den Aufwand für Betrieb und Wartung auf ein Minimum.

UNTHA SORGLOS GEWÄHRLEISTUNG

UNTHA Zerkleinerer werden nach höchsten Qualitätsansprüchen in Österreich konstruiert, gefertigt und montiert und unterscheiden sich daher aufgrund ihrer Langlebigkeit und Zuverlässigkeit wesentlich von den Produkten der Mitbewerber. Diese Qualität zahlt sich aus. Wir geben 3 Jahre Sorglos Gewährleistung* auf alle UNTHA Holzzerkleinerungsmaschinen!

*) Oder 2.000 h, je nachdem, welcher Wert zuerst erreicht wird.



QR1700 / QR2100

SEHR LEISTUNGSSTARK FÜR HOHE DURCHSATZLEISTUNGEN

Die QR1700/QR2100 sind Hochleistungszerkleinerer und wurden speziell für Palettenhersteller und die holz- und -verarbeitende Industrie mit geforderten Durchsatzleistungen von bis zu 30 srm/h entwickelt. Verschiedene Siebeinsätze von 12 bis 100 mm sorgen für ein homogenes und förderbares Hackgut für die thermische Verwertung (Hackgutfeuerung) oder Brikettierung.

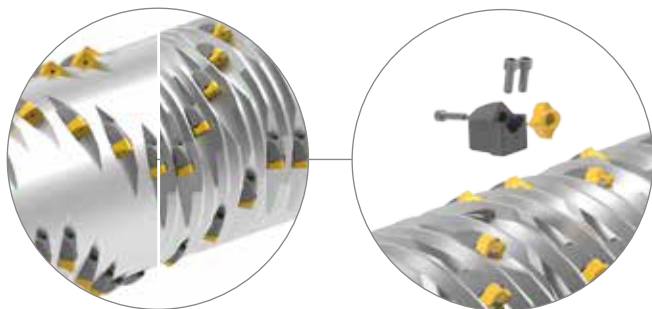
NOCH MEHR SICHERHEIT

Die QR-Klasse ist mit einer wartungsfreien Sicherheitskupplung ausgerüstet und schützt so das Schneidwerk und den Antriebsstrang vor großen Beschädigungen durch Störstoffe.

ANWENDUNGSFÄLLE

- Restholz
- Paletten
- Altholz
- etc.

QUALITÄTSMERKMALE



Effektives Schneidsystem

Die **Spezialrotoren** (glatt oder profiliert) verfügen über einen **großen Durchmesser** und sind mit **geschraubten Messerhaltern** ausgestattet.

Die **einstellbare Haupt- und Nebenschneidleiste** sowie die **Wendeschneidplatten** sind bis zu vierfach wendbar.

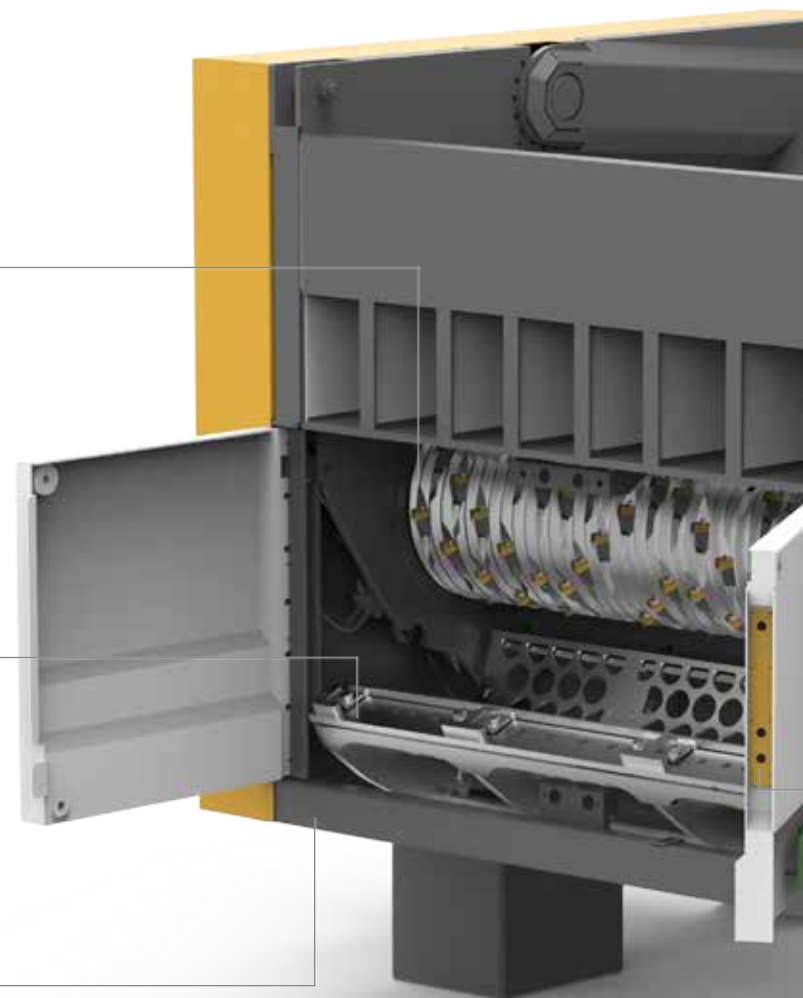


Flexible Lochsiebeinheit

Der **hydraulisch absenkbarer Siebkorpus** gewährleistet eine(n) ergonomische(n) und zeitsparende(n) Siebreinigung/Siebwechsel. Das zweckmäßige **Siebwanne(n)system** ermöglicht ein einfaches Wechseln der Siebsegmente. Zusätzlich sind die Siebwannen wechselseitig austauschbar.

Unverwüster Maschinenkorpus

Die **kompakte Bauweise** ermöglicht eine platzsparende Aufstellung und leichte Anlagenintegration. Eine **niedrige Einfüllhöhe** gewährleistet maximale Flexibilität bei der Beschickung. Durch das **große Füllvolumen** erhöht sich die Prozesssicherheit und verringert die Gefahr von Brückenbildungen.



Symbolbild QR1700: Die einzelnen Maschinentypen weichen im Design und in der Ausführung mehr oder weniger stark ab!



Wartungsfreies Schiebersystem

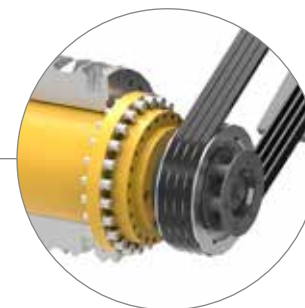
Das **hermetische, innenliegende Schiebersystem** ist wartungsfrei und verhindert unerwünschten Materialaustritt.

Der **profilierte Schieberboden** verhindert ein Verkleben des Schiebers und gewährleistet die Verarbeitung dünnwandiger Materialien.

Ausfallsicherer Antriebsstrang

Die zuverlässige **Sicherheitskupplung** schützt Schneidsystem und Antriebsstrang. Durch das **integrierte Planetengetriebe** ist kein Wellenstummel vorhanden.

Das **Servicebullauge** ermöglicht den direkten und schnellen Zugang zur Sicherheitskupplung.



Hohe Bedien- und Wartungsfreundlichkeit

Die **hydraulische Multifunktionsklappe** gewährleistet einen einfachen und schnellen Zugang zum Schneidwerksraum (Details siehe Seite 6).

Ein **integriertes Bedienelement** für die Multifunktionsklappe und den Siebkorpus gewährleistet die Einsicht in den Gefahrenbereich und eine komfortable Bedienung. Alle Komponenten sind schnell, sicher und ergonomisch zugänglich und haben große Wartungsintervalle.



IHRE MASCHINE NACH WUNSCH: SONDERAUSSTATTUNGEN

- **Flexible Steuerungserweiterungen:** Sorgen für eine kundenspezifische Anpassung und Erweiterung der Steuerung.
- **Spezielle Aufsatztrichter:** Sorgen für optimale Anpassung an das Eingangsmaterial und an die Beschickungsart.
- **Automatische Zentralschmieranlage:** Alle wichtigen Schmierstellen werden durchgehend mit Schmierstoff versorgt und senken so den Serviceaufwand.
- **Fernwartung:** Gewährleistet eine rasche Maschinendiagnose, sorgt für rasche Fehlerbehebung und dient zur Maschinenoptimierung.
- **Betriebszustandsanzeige:** Ermöglicht ein rasches und visuelles Erkennen des aktuellen Betriebszustandes der Maschine.
- **UNTHA Sorglospakete (Gold, Silber, Bronze):** Sorgen dafür, dass Maschinen immer in technisch einwandfreiem Zustand sind und einsatzbereit bleiben.
- **UNTHA Lifetime Support:** Gewährleistet maximale Zuverlässigkeit über die gesamte Maschinenlebensdauer.

HYDRAULISCHE MULTIFUNKTIONSKLAPPE

Die innovative Service- und Wartungsklappe wird hydraulisch bedient und ermöglicht einen besonders schnellen und einfachen Zugang zum Schneidwerk, Schieber und Trichterraum.



INSPEKTIONS- UND WARTUNGSPPOSITION



Die Inspektions- und Wartungsposition ermöglicht ein effizientes und bequemes Wechseln der Schneidplatten und Schneidleisten, eine einfache Störstoffentnahme und eine präzise Einstellung des Schnittspaltes.

REINIGUNGSPPOSITION



Die Reinigungsposition gewährleistet eine rasche Trichterentleerung sowie eine Schieberreinigung in ergonomischer und sicherer Position.

QR KLASSE

1-Wellen-Zerkleinerungssystem

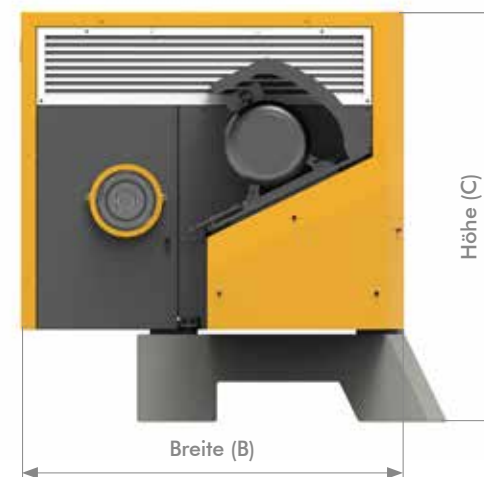
TECHNISCHE DATEN		QR1700	QR2100
Antriebsleistung	kW	55/75/90/110*/150*	90/110*/150*/180*
Rotorlänge	mm	1700	2100
Rotordurchmesser	mm	560	560
Rotordrehzahl	U/min	97	97
Einfüllöffnung	mm	1700 x 2100	2100 x 2100
Hydraulikleistung	kW	4	4
Durchmesser Lochsieb	mm	12 - 100	12 - 100
Größe Wendeschneidplatten	mm	40x40/60x60	40x40/60x60
Gewicht**	kg	12000	13000

ABMESSUNGEN	A	B	C
QR1700	3340	2410	2600
QR1700 (beidseitiger Antrieb)	4200	2410	2600
QR2100	3770	2410	2600
QR2100 (beidseitiger Antrieb)	4620	2410	2600

Abmasse in mm.

*) Beidseitiger Antrieb

***) Mit der geringsten Antriebsleistung





UNTHA

shredding technology

The reliable brand!



UNTHA shredding technology

Kellau 141
A-5431 Kuchl / Salzburg, Austria
Tel +43 6244 7016 0
Fax +43 6244 7016 1
info@untha.com
www.untha.com

Autorisierter UNTHA Vertriebspartner

