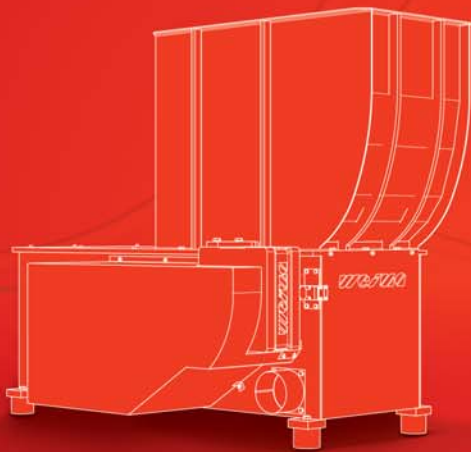




zerkleinern + brikettieren



ZERKLEINERER MIT EINWELLEN-TECHNOLOGIE

BAUREIHE WL 4 | WL 6 | WL 8

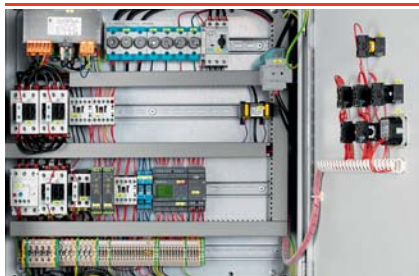


www.weima.com

MACHT KLEINHOLZ AUS ABFÄLLEN.



DIE ETABLIERTE BAUREIHE WL 4 | WL 6 | WL 8
ZERKLEINERT HOLZWERKSTOFFE ALLER ART.



SCHALTSCHRANK

→ SPS-Steuerung für optimale
Zerkleinerung



MATERIALZUFÜHRUNG

→ Lastabhängig gesteuert // Mit Nieder-
halter für lange Teile



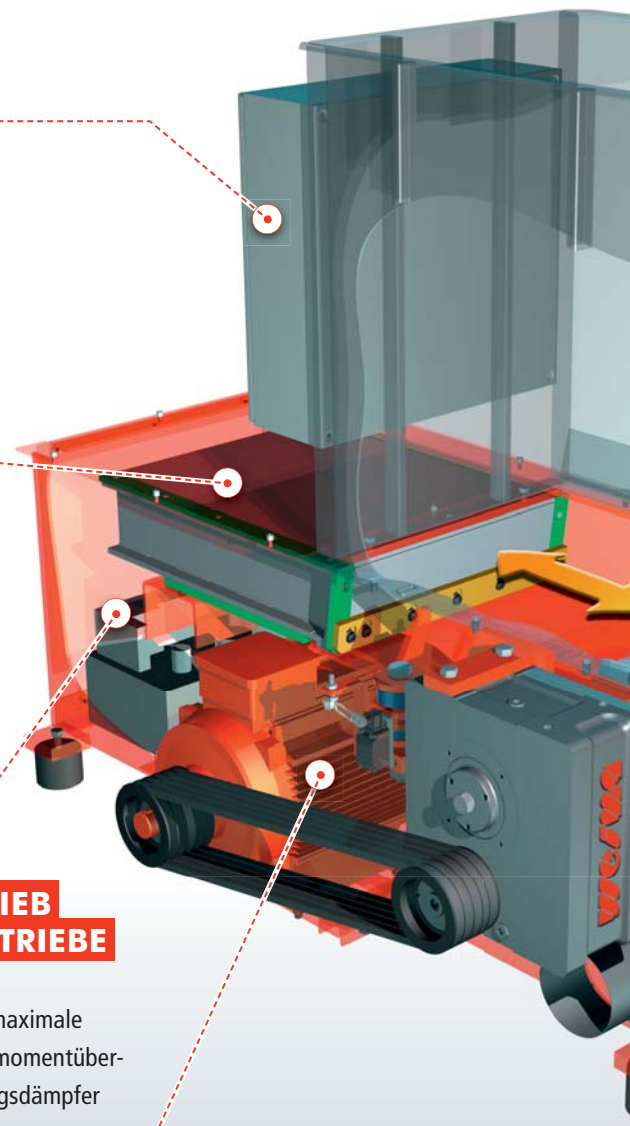
HYDRAULIK

→ Die Hydraulik ist geschützt eingebaut



STARKER ANTRIEB MIT WEIMA GETRIEBE

→ Eigenentwicklung für maximale
Robustheit // Mit Drehmomentüber-
wachung // Schwingungsdämpfer





TRICHTER LOGSPACER-AUSFÜHRUNG

→ Für sehr große Teile



ROTOR

→ Zwei Messerreihen // Optimaler Materialeinzug // Minimaler Verschleiß der Schneidmesser // Geringer Kraftbedarf bei hohem Durchsatz



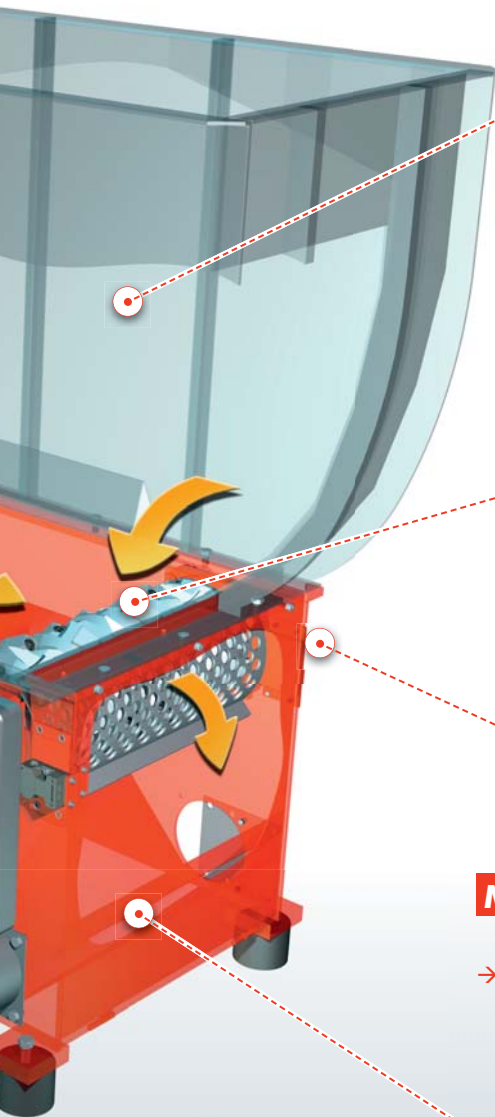
ROTORLAGER

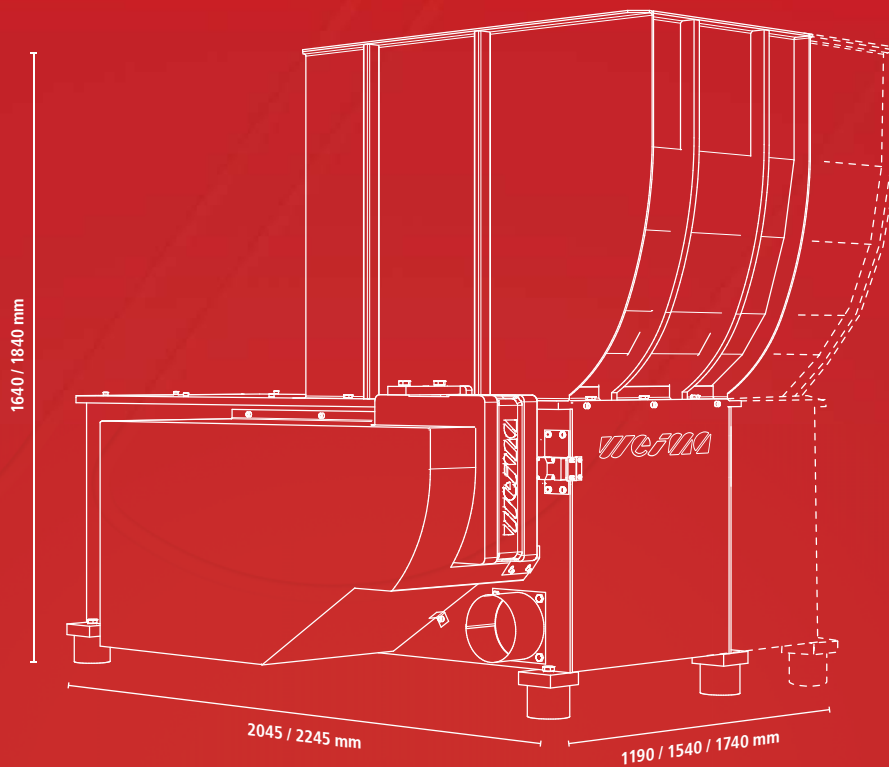
→ Vom Maschinengestell abgesetzt // Unempfindlich gegen Staub // Stabile Bauweise



MATERIALAUSTRAG

→ Verschiedene Siebdurchmesser möglich // Absaugung, Förderschnecke oder Förderband





TECHNISCHE DATEN		WL 4	WL 6	WL 8
Zuführöffnung	[mm]	600 × 800 / 1.050	800 × 1.000 / 1.250	1.000 × 1.000 / 1.250
Rotordurchmesser	[mm]	252	252	252
Rotorbreite	[mm]	600	800	1.000
Rotordrehzahl	[UpM]	60–100	60–100	60–100
Antriebsleistung	[kW]	11 / 15 / 18,5	15 / 18,5 / 22*	22*
Werkzeuge	[Messer Stück]	14 / 28	21 / 42	27 / 54
Sieblochung	[mm]	10–40	10–40	10–40
Absaugstutzen-Ø	[mm]	160	200	200
Luftgeschwindigkeit	[m/sec]	28	28	28
Gewicht	[ca. kg]	1.300	2.000	2.400

* ab 22 kW Hydroanlaufkupplung möglich. SPS-Steuerung für den vollautomatisch gesteuerten Betrieb, Durchsatzleistung ist material- und siebabhängig. Sonderausführungen auf Anfrage. Vorführungen und Versuche mit Ihrem Material sind nach Absprache in unserem Technikum möglich.

